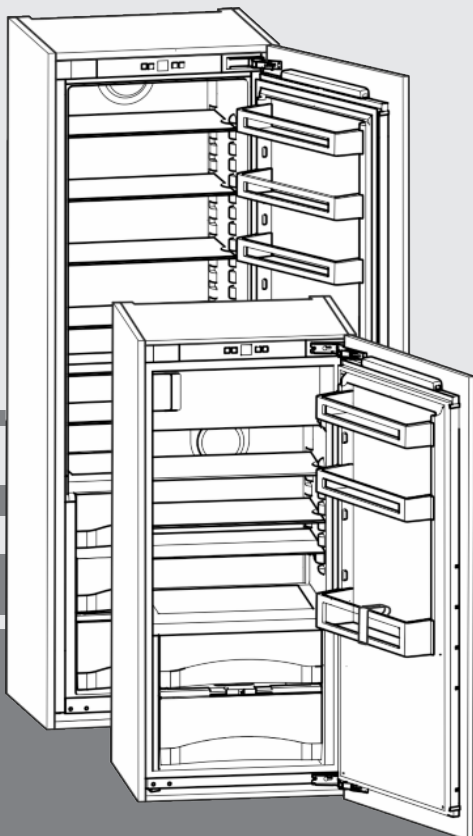


Gebruiksaanwijzing

Inbouwkoelkast met BioFresh

NL



20181204 **7086514 - 01**

(S)IKB

LIEBHERR

Inhoudsopgave

1	Het apparaat in vogelvlucht.....	2
1.1	Apparaten- en uitrustingsoverzicht.....	2
1.2	Toepassingsgebied van het apparaat.....	2
1.3	Conformiteit.....	3
1.4	Productgegevens.....	3
1.5	Energie sparen.....	3
2	Algemene veiligheidsvoorschriften.....	3
3	Bedienings- en controle-elementen.....	4
3.1	Bedienings- en controle-elementen.....	4
3.2	Temperatuurweergave.....	4
4	In gebruik nemen.....	5
4.1	Apparaat inschakelen.....	5
5	Bediening.....	5
5.1	Kinderbeveiliging.....	5
5.2	Deuralarm.....	5
5.3	Koelgedeelte.....	5
5.4	BioFresh-gedeelte.....	6
5.5	Vriesvak*.....	8
6	Onderhoud.....	9
6.1	Ontdooien.....	9
6.2	Apparaat reinigen.....	9
6.3	Technische Dienst.....	10
7	Storingen.....	10
8	Uitzetten.....	11
8.1	Apparaat uitschakelen.....	11
8.2	Buiten werking stellen.....	11
9	Apparaat afdanken.....	11

De fabrikant werkt voortdurend aan de verdere ontwikkeling van alle typen en modellen. Daarom vragen wij om uw begrip voor het feit dat wij wijzigingen in vorm, uitvoering en techniek moeten voorbehouden.

Om alle voordelen van uw nieuwe apparaat te leren kennen, de instructies in deze handleiding aandachtig doorlezen a.u.b.

De handleiding geldt voor meerdere modellen, afwijkingen zijn mogelijk. Paragrafen die alleen voor bepaalde apparaten van toepassing zijn, zijn gekenmerkt met een sterretje (*).

Gebruiksaanwijzingen zijn gekenmerkt met een ►, gebruikresultaten met een ▷.

1 Het apparaat in vogelvlucht

1.1 Apparaten- en uitrustingsoverzicht

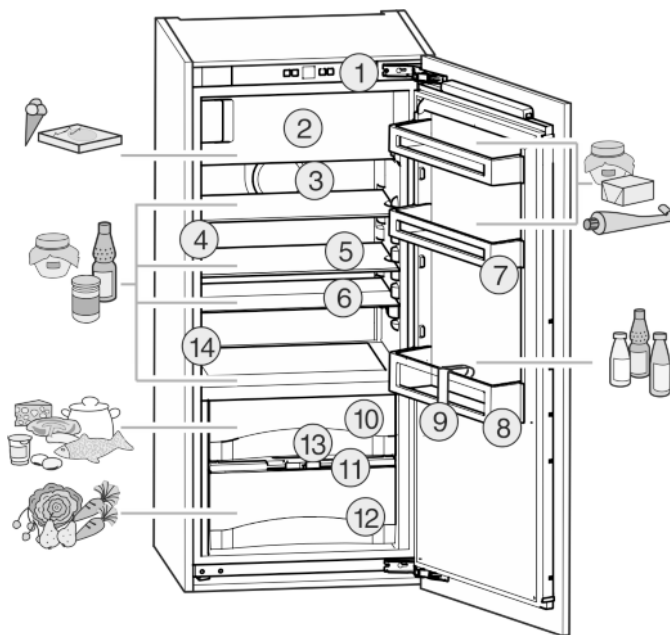


Fig. 1

- | | |
|---------------------------------------|------------------------------------|
| (1) Bedienings- en controle-elementen | (8) Flessenrek |
| (2) Vriesvak* | (9) Flessenhouder |
| (3) Ventilator | (10) DrySafe |
| (4) LED-binnenverlichting | (11) Deksel Fruit & Vegetable-Safe |
| (5) Plateau | (12) Fruit & Vegetable-Safe |
| (6) Plateau, gedeeld* | (13) Afvoeropening |
| (7) Conservenrek | (14) Typeplaatje |

Aanwijzing

- Levensmiddelen zoals in de afbeelding getoond sorteren. Zo werkt het apparaat energiebesparend.
- Plateaus, schuifladen of manden zijn in de geleverde toestand voor een optimale energie-efficiëntie ingedeeld.

1.2 Toepassingsgebied van het apparaat

Gebruik volgens de voorschriften

Het apparaat is uitsluitend geschikt voor het koelen van levensmiddelen voor huishoudelijke of soortgelijke doeleinden. Hieronder valt bijv. het gebruik

- in privékeukens, ontbijtgelegenheden,
- door gasten in landhuizen, hotels, motels en andere accommodaties,
- bij catering en vergelijkbare service in de groothandel.

Alle andere toepassingen zijn niet toegestaan.

Voorzienbaar verkeerd gebruik

De volgende toepassingen zijn uitdrukkelijk verboden:

- Opslag en koeling van medicijnen, bloedplasma, laboratoriumpreparaten of vergelijk-

bare, overeenkomstig de Europese richtlijn 2007/47/EG medische hulpmiddelen, ten grondslag liggende stoffen en producten

- Gebruik in explosiegevaarlijke gebieden

Verkeerd gebruik van het apparaat kan tot beschadigingen van de opgeslagen goederen of het bederf hiervan leiden.

Klimaatklassen

Het apparaat kan afhankelijk van de klimaatklasse, bij begrensde omgevingstemperaturen, worden gebruikt. De voor uw apparaat betreffende klimaatklasse staat op het typeplaatje vermeld.

Aanwijzing

- Om een probleemloze werking te waarborgen, moet de aangegeven omgevingstemperatuur worden aangehouden.

Klimaatklasse	voor omgevingstemperaturen van
SN	10 °C t/m 32 °C
N	16 °C t/m 32 °C
ST	16 °C t/m 38 °C
T	16 °C t/m 43 °C

1.3 Conformiteit

Het koudemiddelcircuit is gecontroleerd op dichtheid. Het apparaat voldoet in de inbouwtoestand aan de desbetreffende veiligheidsvoorschriften alsmede de richtlijnen 2014/35/EU, 2014/30/EU, 2009/125/EG, 2011/65/EU en 2010/30/EU.

De BioFresh-lade voldoet aan de eisen van een koelvak conform DIN EN 62552.

1.4 Productgegevens

De productgegevens zijn conform de richtlijn van de (EU) 2017/1369 bij het apparaat gevoegd. Het volledige productgegevensblad kunt op de website van Liebherr in het downloadbereik downloaden.

1.5 Energie sparen

- Let altijd op de be- en ontluchting. Dek de ventilatieopeningen resp. -roosters niet af.
- Houd de ventilatieluchtopeningen altijd vrij.
- Plaats het apparaat niet naast een fornuis, verwarming of dergelijke, en stel het apparaat niet bloot aan direct zonlicht.
- Het energieverbruik is afhankelijk van de plaatsingscondities zoals bijv. de omgevingstemperatuur (zie 1.2) . Bij een van de normtemperatuur afwijkende omgevingstemperatuur van 25° C kan het energieverbruik veranderen.
- Open het apparaat, indien mogelijk zo kort mogelijk.
- Hoe lager de temperatuur wordt ingesteld, hoe hoger het energieverbruik.
- Levensmiddelen gesorteerd plaatsen (zie 1) .
- Alle levensmiddelen goed verpakt en afgedekt bewaren. Condensvorming wordt voorkomen.
- Levensmiddelen zolang als nodig eruit halen, zodat ze niet te warm worden.
- Warme gerechten plaatsen: eerst tot op kamertemperatuur laten afkoelen.*
- Diepvriesproducten in de koelruimte ontdooien.*

- Als in het apparaat een dikke ijsaanslag aanwezig is: Apparaat ontdooien.*

2 Algemene veiligheidsvoorschriften

Gevaren voor de gebruiker:

- Dit apparaat kan door kinderen alsmede door personen met verminderde psychische, sensorische of mentale bekwaamheden of een gebrek aan ervaring en kennis worden gebruikt onder toezicht van een derde of met betrekking tot het veilige gebruik van het apparaat zijn onderwezen en de gevaren kennen en begrijpen. Kinderen mogen niet met het apparaat spelen. De reiniging en het onderhoud mag niet door kinderen zonder toezicht worden uitgevoerd. Kinderen van 3-8 jaar mogen het apparaat inladen en uitladen. Kinderen jonger dan 3 jaar dienen uit de buurt van het apparaat te worden gehouden, als het apparaat niet continu onder toezicht staat.
- Als u het stroomsnoer van het apparaat uit het stopcontact trekt, altijd bij de stekker nemen. Niet aan het snoer trekken.
- Trek, in geval van een storing, de stekker uit het stopcontact of schakel de beveiliging uit.
- Beschadig het netsnoer niet. Gebruik het apparaat niet wanneer het netsnoer defect is.
- Reparaties en ingrepen aan het apparaat en het vervangen van de netaansluiting mag alleen worden uitgevoerd door de klantenservice of ander vakpersoneel dat hiervoor is opgeleid.
- Het apparaat alleen conform de beschrijving in de handleiding inbouwen, aansluiten en afvoeren.
- Het apparaat alleen in ingebouwde toestand in gebruik nemen.
- Bewaar deze gebruiksaanwijzing zorgvuldig en geef hem eventueel aan de volgende eigenaar door.
- Speciale lampen zoals LED-lampen in het apparaat dienen voor de verlichting van de binnenruimte van het apparaat en zijn niet geschikt voor de verlichting van de ruimte.

Brandgevaar:

- Het gebruikte koudemiddel R 600a is milieuvriendelijk maar brandbaar. Uitstromend koelmiddel kan ontbranden.
 - Pijpleidingen van het koelcircuit niet beschadigen.
 - Gebruik binnen in het apparaat nooit open vuur of ontstekingsbronnen.

Bedienings- en controle-elementen

- Binnen het apparaat geen elektrische toestellen gebruiken (bijv. stoomreinigers, verwarmingen, ijsmakers, enz.).
- Als koudemiddel weglekt: Open vuur of ontstekingsbronnen vlakbij het lek verwijderen. Vertrek goed ventileren. Informeer de klantendienst.
- Geen explosieve stoffen of spuitbussen met brandbare drijfgassen, zoals b.v. butaan, propaan, pentaan enz. in het apparaat bewaren. Zulke spuitbussen zijn herkenbaar aan de op de verpakking vermelde inhoudsstoffen of een vlammensymbool. Eventueel ontsnappende gassen kunnen door elektrische componenten vlam vatten.
- Alcoholische dranken of andere verpakkingen die alcohol bevatten, mogen uitsluitend goed afgesloten worden bewaard. Eventueel uittredende alcohol kan door elektrische componenten vlam vatten.

Gevaar voor vallen en omkiepen:

- Plint, laden, deuren enz. niet als voetensteun of om te leunen misbruiken. Dit geldt in het bijzonder voor kinderen.

Gevaar voor voedselvergiftiging:

- Te lang opgeslagen levensmiddelen niet meer nuttigen.

Gevaar voor bevriezingen, gevoelloosheid en pijn:

- Langdurig huidcontact met koude oppervlakken en gekoelde of ingevroren levensmiddelen vermijden of veiligheidsmaatregelen treffen, b.v. handschoenen dragen. Consumptie-ijs, met name waterijs of ijsblokjes niet onmiddellijk en niet te koud consumeren.

Gevaar voor verwonding en beschadiging:

- Hete stoom kan letsel tot gevolg hebben. Voor het ontdooien geen elektrische kacheltes of stoomreinigers, open vuur of ontdooispray gebruiken.
- IJs niet met scherpe voorwerpen verwijderen.

Klemgevaar:

- Bij het openen en sluiten van de deur niet in het scharnier grijpen. Vingers kunnen ingeklemd raken.

Symbolen op het apparaat:



Het symbool kan zich op de compressor bevinden. Het heeft betrekking op de olie in de compressor en wijst op het volgende gevaar: Kan bij het inslikken en indringen in de luchtwegen dodelijk zijn. Deze aanwijzing is alleen voor het recyclingproces van belang. In de normale modus bestaat er geen gevaar.



Deze of een vergelijkbare sticker kan op de achterkant van het apparaat zijn aangebracht. Deze heeft betrekking op de schuimpanelen in de deur en/of de behuizing. Deze aanwijzing is alleen voor het recyclingproces van belang. De sticker niet verwijderen.

Neem de specifieke aanwijzingen in de overige hoofdstukken in acht:

	GEVAAR	duidt een direct gevaar aan, die de dood of ernstig lichamelijk letsel tot gevolg kan hebben wanneer dit gevaar niet vermeden wordt.
	WAARSCHUWING	duidt een gevaarlijke situatie aan, die de dood of ernstig lichamelijk letsel tot gevolg kan hebben wanneer dit gevaar niet vermeden wordt.
	VOORZICHTIG	duidt een gevaarlijke situatie aan, die lichamelijk letsel tot gevolg kan hebben wanneer dit gevaar niet vermeden wordt.
	LET OP	duidt een gevaarlijke situatie aan, die materiële schade tot gevolg kan hebben wanneer dit gevaar niet vermeden wordt.
	Aanwijzing	geeft aan dat praktische aanwijzingen en tips gegeven worden.

3 Bedienings- en controle-elementen

3.1 Bedienings- en controle-elementen

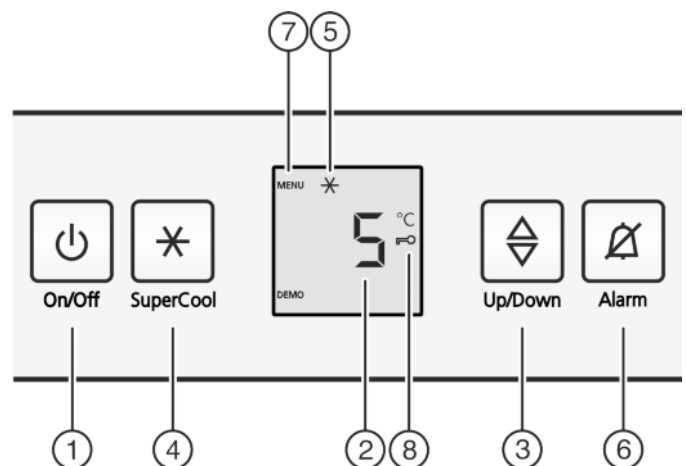


Fig. 2

- | | |
|------------------------|-------------------------------|
| (1) Toets On/Off | (5) Symbool SuperCool |
| (2) Temperatuurdisplay | (6) Toets Alarm |
| (3) Insteltoets | (7) Symbool Menu |
| (4) Toets SuperCool | (8) Symbool Kinderbeveiliging |

3.2 Temperatuurweergave

In de normale modus worden:

- de gemiddelde koeltemperatuur

De volgende weergaven wijzen op een storing. De mogelijke oorzaken en maatregelen voor het oplossen: (zie 7) .

- F0 tot F9

4 In gebruik nemen

4.1 Apparaat inschakelen

- ▶ Open de deur.
- ▶ Aan/uit-toets *Fig. 2 (1)* indrukken.
- ▷ Het temperatuursdisplay licht op. Bij het openen van de deur gaat de binnenverlichting aan. Het apparaat is ingeschakeld.
- ▷ Wanneer op het display „DEMO” wordt aangegeven, is de demonstratiemodus geactiveerd. U kunt contact opnemen met de Technische Dienst.



5 Bediening

5.1 Kinderbeveiliging

Met de kinderbeveiliging zorgt u ervoor dat kinderen bij het spelen het apparaat niet onbedoeld uitschakelen.



5.1.1 Kinderbeveiliging instellen

Instelmodus activeren:

- ▶ Toets SuperCool *Fig. 2 (4)* ca. 5 seconden indrukken.
- ▷ Op de display wordt het symbool Menu *Fig. 2 (7)* weergegeven.
- ▷ Op de display knippert **c**.

Moet de functie worden ingeschakeld:

- ▶ Met de toets SuperCool *Fig. 2 (4)* kort bevestigen.
- ▷ Op het display wordt **c1** weergegeven.
- ▶ Met de toets SuperCool *Fig. 2 (4)* kort bevestigen.
- ▷ Het symbool Kinderbeveiliging *Fig. 2 (8)* op de display gaat branden.
- ▷ Op de display knippert **c**.
- ▷ De functie kinderbeveiliging is ingeschakeld.



Wanneer de functie moet worden uitgeschakeld:

- ▶ Met de toets SuperCool *Fig. 2 (4)* bevestigen.
- ▷ Op het display wordt **c0** weergegeven.
- ▶ Met de toets SuperCool *Fig. 2 (4)* kort bevestigen.
- ▷ Op het display knippert **c**.
- ▷ De functie Kinderbeveiliging is uitgeschakeld.



Instelmodus beëindigen:

- ▶ De toets On/Off *Fig. 2 (1)* kort indrukken.
- ▷ Op de temperatuursdisplay wordt weer de temperatuur weergegeven.

5.2 Deuralarm

Voor koelgedeelte

Als de deur langer dan 60 seconden open staat, klinkt er een geluidssignaal.

Het geluidssignaal dooft automatisch, als de deur wordt gesloten.



5.2.1 Deuralarm deactiveren

Het akoestisch alarm kan bij geopende deur worden uitgeschakeld. Het deactiveren werkt zolang de deur open staat.

- ▶ Toets Alarm *Fig. 2 (6)* indrukken.
- ▷ Het akoestisch alarm gaat uit.

5.3 Koelgedeelte

Door de natuurlijke luchtcirculatie in het koelgedeelte ontstaan er verschillende temperatuurbereiken. Direct boven de afscheiding tussen de BioFresh zone en de achterzijde is het het koudste. Voorin aan de bovenkant en in de deur is het het warmste.

5.3.1 Levensmiddelen koelen

Aanwijzing

Het energieverbruik stijgt en de koelprestatie vermindert bij onvoldoende ventilatie.

- ▶ Ventilatieluchtspleten altijd vrijlaten.

- ▶ In het bovengedeelte en in de deur boter en conserven bewaren. (zie 1)
- ▶ Gebruik om te verpakken herbruikbare dozen van kunststof, metaal, aluminium, glas en vershoudfolie.
- ▶ Levensmiddelen die gemakkelijk geur of smaak opnemen of afgeven, zoals vloeistoffen, altijd in gesloten verpakking of afgedekt bewaren.
- ▶ het gedeelte vooraan op de bodem van het koelgedeelte alleen gebruiken om producten korte tijd neer te zetten, bijv. bij het opruimen of sorteren. Levensmiddelen daar niet laten liggen, ze kunnen bij het sluiten van de deur naar achter worden geschoven of omvallen.
- ▶ Leg de levensmiddelen niet te dicht bij elkaar, zodat de lucht goed kan circuleren.

5.3.2 Temperatuur instellen

De temperatuur is afhankelijk van de volgende factoren:

- hoe vaak de deur wordt geopend
- de ruimtetemperatuur op de opstellocatie
- de aard, temperatuur en hoeveelheid levensmiddelen

Aanbevolen temperatuurinstelling: 5 °C

In het vriesvak ontstaat dan een gemiddelde temperatuur van ca. -18 °C.*

De temperatuur kan doorlopend worden veranderd. Is de instelling 3 °C bereikt, wordt weer bij 9 °C begonnen.

- ▶ Temperatuurfunctie oproepen: Druk de insteltoets *Fig. 2 (3)* in.
- ▷ Op het temperatuursdisplay wordt de tot nog toe ingestelde waarde knipperend aangegeven.
- ▶ Temperatuur in 1 °C stappen wijzigen: Druk de insteltoets *Fig. 2 (3)* net zo vaak in, totdat de gewenste temperatuur op het temperatuursdisplay oplicht.
- ▶ Temperatuur doorlopend veranderen: insteltoets ingedrukt houden.
- ▷ Tijdens het instellen wordt de waarde knipperend weergegeven.
- ▷ Ca. 5 seconden nadat de toets voor de laatste keer werd ingedrukt, wordt de nieuwe instelling overgenomen en de daadwerkelijke temperatuur weer aangegeven. De temperatuur in de binnenruimte past zich langzaam aan de nieuwe instelling aan.



5.3.3 SuperCool

Met SuperCool schakelt u het hoogste afkoelvermogen in. Daarmee bereikt u lagere koeltemperaturen. Gebruik SuperCool om grote hoeveelheden levensmiddelen snel af te koelen.



Wanneer SuperCool ingeschakeld is, kan de ventilator* draaien. Het apparaat werkt met maximaal koelvermogen, daardoor kan het geluid van het koelaggregaat tijdelijk luider zijn.

SuperCool heeft een iets hoger energieverbruik.

Bediening

Met SuperCool koelen

- ▶ Toets SuperCool Fig. 2 (4) kort indrukken.
- ▷ Het symbool SuperCool Fig. 2 (5) is verlicht in de display.
- ▷ De koeltemperatuur daalt tot op de koudste waarde. SuperCool is ingeschakeld.
- ▷ SuperCool schakelt na 12 uur automatisch uit. Het apparaat werkt in de energiebesparende normale modus verder.

SuperCool voortijdig uitschakelen

- ▶ Toets SuperCool Fig. 2 (4) kort indrukken.
- ▷ Het symbool SuperCool Fig. 2 (5) in de display gaat uit.
- ▷ SuperCool is uitgeschakeld.

5.3.4 Draagplateaus

Plateaus verplaatsen of uitnemen

De draagplateaus moeten worden beveiligd tegen het per ongelijk omlaag vallen door uittrekaanslagen.

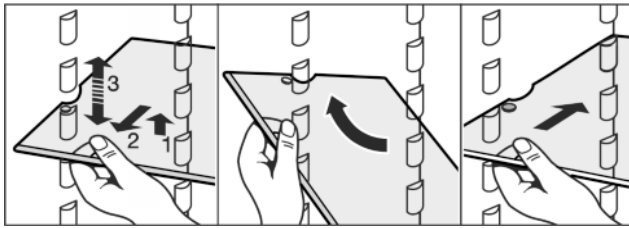
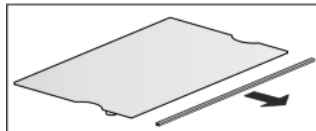


Fig. 3

- ▶ Draagplateau omhoog tillen en een beetje naar voren trekken.
- ▶ Draagplateau qua hoogte instellen. Schuif hiervoor de uitsparingen langs de steunen.
- ▶ Vóór de ventilator kan alleen een kort plateau worden ingeschoven.*
- ▶ Om het plateau helemaal uit te nemen, moet het schuin worden gezet en er naar voren toe uit worden getrokken.
- ▶ Plateaus op gewenste hoogte terugschuiven. De uittrekstops moeten naar beneden wijzen en achter de voorste steunrib liggen.

Draagplateaus demonteren

- ▶ De draagplateaus kunnen voor het reinigen gedemonteerd worden.



5.3.5 Deelbare draagplateau gebruiken*

- ▶ Deelbaar draagplateau volgens de afbeelding onderschuiven.

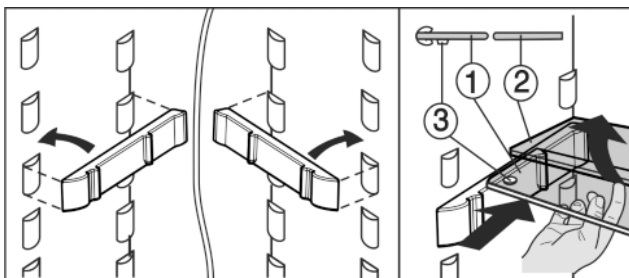
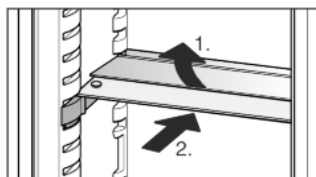


Fig. 4

- ▶ De glasplaat (1) met de uittrekstoppers moet vooraan liggen, zodat de stoppers (3) naar beneden wijzen.
- ▶ Breng geleiders en deelbare plateaus bij apparaten met een vriesvak niet aan vóór de ventilator.

5.3.6 Opbergvakken

Opbergvakken in de deur verplaatsen

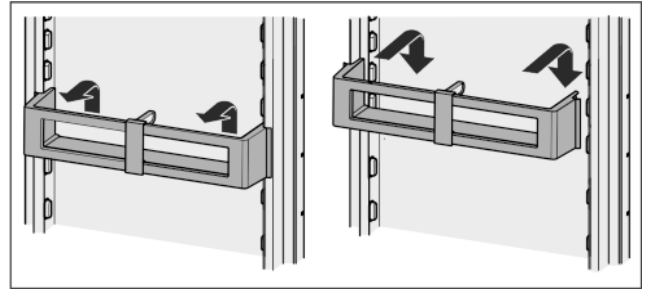


Fig. 5

Opbergvakken demonteren

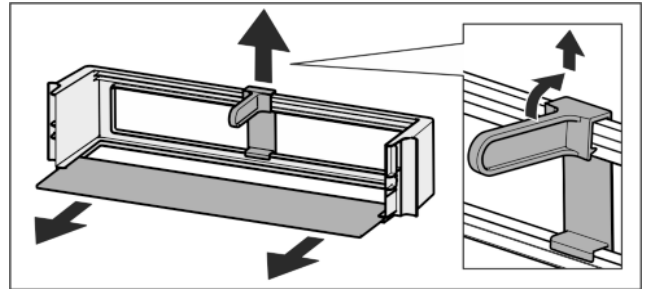
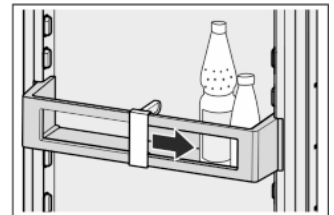


Fig. 6

- ▶ De opbergvakken kunnen worden gedemonteerd om te worden gereinigd.

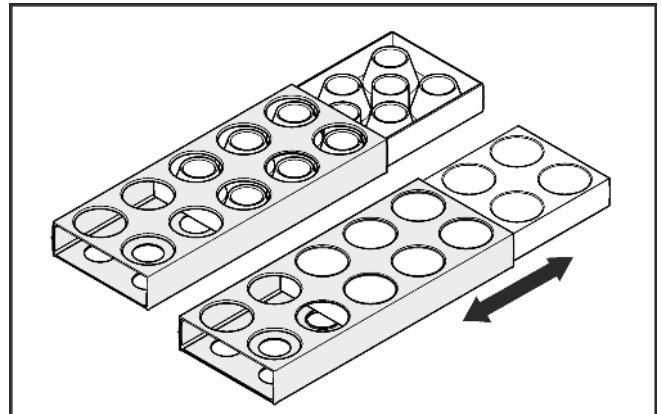
5.3.7 Flessenhouder gebruiken

- ▶ Om ervoor te zorgen dat de flessen niet omvallen, moet de flessenhouder worden verschoven.



5.3.8 Eierhouder

De eierhouder kan eruit getrokken worden en is draaibaar. De beide delen van de eierhouder kunnen bijvoorbeeld worden gebruikt om verschillen qua aankoopdatum aan te geven.



- ▶ Gebruik de bovenste zijde voor de opslag van kippeneieren.
- ▶ Gebruik de onderste zijde voor de opslag van kwarteleieren.

5.4 BioFresh-gedeelte

Het BioFresh-gedeelte zorgt ervoor dat sommige verse levensmiddelen langer bewaard kunnen worden dan bij traditioneel koelen.

Voor levensmiddelen met een vervaldatum geldt altijd de datum vermeld op de verpakking.

Zakken de temperaturen onder de 0 °C, kunnen levensmiddelen vastvriezen.

5.4.1 DrySafe

De DrySafe is geschikt voor het bewaren van droge of verpakte levensmiddelen (bijv. zuivelproducten, vlees, vis, vleeswaren). Hier ontstaat een relatief droog bewaarklimaat.

5.4.2 Fruit & Vegetable-Safe

De luchtvochtigheid in Fruit & Vegetable-Safe is afhankelijk van het in het vak geplaatste koelgoed alsmede van de frequentie van het openen en sluiten van het vak. U kunt de vochtigheid zelf instellen.

De Fruit & Vegetable-Safe is geschikt voor het instellen van de hoge luchtvochtigheid voor het opslaan van niet verpakte salade, groenten en fruit met een hoog vochtgehalte. Bij een goed gevulde schuiflade wordt een dauwvers klimaat ingesteld.

5.4.3 Vochtigheid in Fruit & Vegetable-Safe instellen

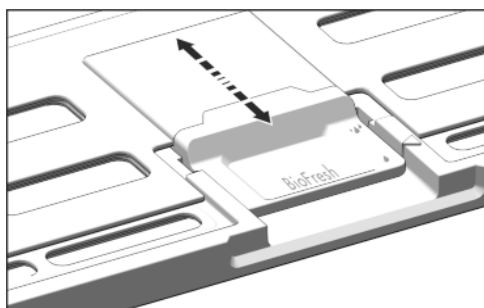


Fig. 7

De luchtvochtigheid in Fruit & Vegetable-Safe kan traploos worden ingesteld.

- ▶  Lage luchtvochtigheid: De schuifregelaars naar achter plaatsen.
- ▷ De openingen in de deksel zijn deels of volledig geopend. De luchtvochtigheid in Fruit & Vegetable-Safe neemt af.
- ▶  Hoge luchtvochtigheid: De schuifregelaar naar voren trekken.
- ▷ De openingen in de deksel zijn deels of volledig dicht. De luchtvochtigheid in Fruit & Vegetable-Safe neemt toe.

5.4.4 Levensmiddelen bewaren

Aanwijzing

▶ In het BioFresh-gedeelte horen geen groenten zoals augurken, aubergines, tomaten, zucchini en zeevruchten die gevoelig zijn voor kou.

▶ Zorg ervoor dat levensmiddelen niet bederven door overgedragen bacteriën: bewaar onverpakte dierlijke en plantaardige levensmiddelen gescheiden van elkaar in de laden. Dat geldt ook voor verschillende soorten vlees.

Als u levensmiddelen omwille van plaatsgebrek samen moet bewaren:

- ▶ de levensmiddelen verpakken.
- ▶ Zeer vochtige levensmiddelen bewaren: Vooraf laten uitdruppelen.
- ▶ Als er te veel vocht in het vak zit:
- ▶ Instelling te lage luchtvochtigheid kiezen.

-of-

- ▶ Vocht met een doek verwijderen.

5.4.5 Bewaartijden

Richtwaarden voor de opslagduur bij een lage luchtvochtigheid bij 0 °C			
boter	tot	90	dagen
harde kaas	tot	110	dagen
melk	tot	12	dagen
worst, beleg	tot	9	dagen
gevogelte	tot	6	dagen
varkensvlees	tot	7	dagen
rundvlees	tot	7	dagen
wild	tot	7	dagen

Aanwijzing

- ▶ Denk erom dat eitwitrijke levensmiddelen sneller bederven. D.w.z. schaal- en schelpdieren bederven sneller dan vis, vis sneller dan vlees.

Richtwaarden voor de opslagduur bij een hoge luchtvochtigheid bij 0 °C			
groenten, salade			
artisjokken	tot	14	dagen
selderij	tot	28	dagen
bloemkool	tot	21	dagen
broccoli	tot	13	dagen
chicorée	tot	27	dagen
veldsla	tot	19	dagen
erwtten	tot	14	dagen
boerenkool	tot	14	dagen
wortels	tot	80	dagen
knoflook	tot	160	dagen
koolrabi	tot	55	dagen
kropsla	tot	13	dagen
kruiden	tot	13	dagen
prei	tot	29	dagen
champignons	tot	7	dagen
radijsjes	tot	10	dagen
spruitjes	tot	20	dagen
asperge	tot	18	dagen
spinazie	tot	13	dagen
savoieekool	tot	20	dagen
Fruit			
abrikozen	tot	13	dagen
appels	tot	80	dagen
peren	tot	55	dagen
braambessen	tot	3	dagen
dadels	tot	180	dagen
aardbeien	tot	7	dagen
vijgen	tot	7	dagen

Richtwaarden voor de opslagduur bij een hoge luchtvochtigheid bij 0 °C			
blauwe bosbessen	tot	9	dagen
frambozen	tot	3	dagen
rode bessen	tot	7	dagen
kersen, zoet	tot	14	dagen
kiwi	tot	80	dagen
perziken	tot	13	dagen
pruimen	tot	20	dagen
vossenbessen	tot	60	dagen
rabarber	tot	13	dagen
kruisbessen	tot	13	dagen
druiven	tot	29	dagen

5.4.6 Temperatuur instellen in het BioFresh-gedeelte

Aanbevolen instelling koelgedeelte: 5 °C. De BioFresh-temperatuur wordt automatisch geregeld en ligt tussen het bereik van 0 °C en 3 °C.

U kunt de temperatuur een beetje kouder of warmer instellen. De temperatuur is instelbaar van **b1** (laagste temperatuur) tot **b9** (hoogste temperatuur). Standaard is de waarde **b5** ingesteld. Bij de waarden **b1** t/m **b4** kan de temperatuur onder de 0 °C zakken, zodat de levensmiddelen kunnen aanvriezen.

De waarde kan doorlopend worden veranderd. Wanneer de instelling b9 is bereikt, wordt weer begonnen met b1.

► Instelmodus activeren: gedurende ca. 5 sec. op toets SuperCool Fig. 2 (4) drukken.

▷ Het symbool menu Fig. 2 (7) licht op. Op de temperatuurdisplay wordt **c** aangegeven.

► Insteltoets Fig. 2 (3) net zo vaak indrukken tot op het display **b** knippert.

► Bevestigen: kort op de toets SuperCool Fig. 2 (4) drukken.

► Insteltoets Fig. 2 (3) net zo vaak indrukken tot de gewenste waarde op het display wordt aangegeven.

► Bevestigen: druk op de toets SuperCool Fig. 2 (4).

▷ Op het temperatuurdisplay knippert **b**.

► Instelmodus deactiveren: druk op toets On/Off Fig. 2 (1).

▷ Op het temperatuurdisplay wordt de temperatuur van het koelgedeelte weer aangegeven.

▷ De temperatuur in het BioFresh-gedeelte past zich langzaam aan de nieuwe instelling aan.



5.4.7 Schuifladen

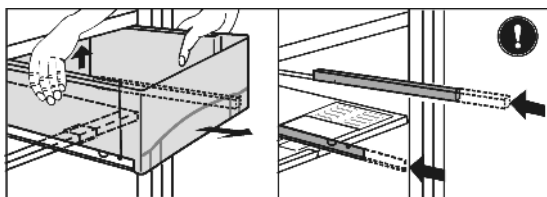


Fig. 8

- Schuiflade uittrekken, achterkant optillen en naar voren eruit lichten.
- Geleiders weer erin schuiven.

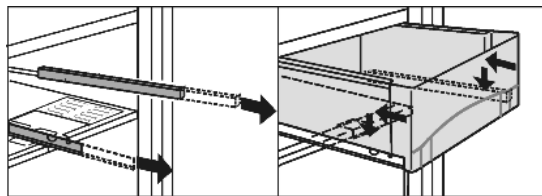


Fig. 9

- Rails uitschuiven.
- Schuiflade op de rails plaatsen en inschuiven tot deze aan de achterkant hoorbaar vastklikt.

5.4.8 Deksel Fruit & Vegetable-Safe

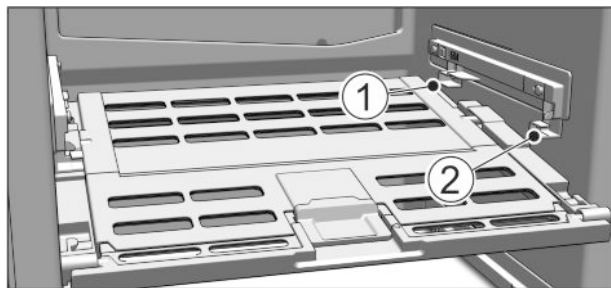


Fig. 10

- Deksel Fruit & Vegetable-Safe eruit halen: De deksel bij eruit gehaalde schuifladen voorzichtig naar voren trekken en vanaf de onderkant eruit halen.
- Deksel Fruit & Vegetable-Safe aanbrengen: Dekselranden van onder in de achterste houder Fig. 10 (1) plaatsen en van voren in de houder Fig. 10 (2) klikken.

5.5 Vriesvak*

In het vriesvak kunt u bij een temperatuur van -18 °C en lager diepvriesproducten en ingevroren levensmiddelen meerdere maanden bewaren, ijsblokjes maken en verse levensmiddelen invriezen.

De luchttemperatuur in het vak, gemeten met een thermometer of andere meetapparatuur, kan schommelen.

5.5.1 Levensmiddelen invriezen

U kunt maximaal zo veel kilo verse levensmiddelen binnen 24 uur invriezen, als op het typeplaatje (zie 1) onder „Invriescapaciteit ... kg/24h” is aangegeven.



VOORZICHTIG

Gevaar voor verwonding door glasscherven!

Flessen en blikjes drinken kunnen bij het invriezen springen. Dit geldt met name voor koolzuurhoudend drinken.

► Flessen en blikjes met drinken niet invriezen!

► Bij het plaatsen van de levensmiddelen SuperCool (zie 5.3.3) instellen.

Om ervoor te zorgen dat de levensmiddelen door en door ingevroren worden, dient u de volgende hoeveelheden per verpakking niet te overschrijden:

- Groente, fruit tot 1 kg
- Vlees tot 2,5 kg
- Levensmiddelen in diepvrieszakjes, her te gebruiken kunststof, metalen of aluminium bakjes in porties verpakken.

5.5.2 Bewaartijden

Richtwaarden voor de houdbaarheid van verschillende levensmiddelen in het vriesvak:

Consumptieijs	2 tot 6 maanden
---------------	-----------------

Richtwaarden voor de houdbaarheid van verschillende levensmiddelen in het vriesvak:

Worst, ham	2 tot 6 maanden
Brood, bakkerijproducten	2 tot 6 maanden
Wild, varkensvlees	6 tot 10 maanden
Vette vis	2 tot 6 maanden
Magere vis	6 tot 12 maanden
Kaas	2 tot 6 maanden
Pluimgedierte, rundvlees	6 tot 12 maanden
Groente, fruit	6 tot 12 maanden

De vermelde bewaartijden zijn richtwaarden.

5.5.3 Levensmiddelen ontdooien

- in het koelgedeelte
- in een magnetron
- in een oven/heteluchtoven
- bij kamertemperatuur
- ▶ Neem alleen zoveel levensmiddelen als u nodig heeft. Ontdooide levensmiddelen zo snel mogelijk verwerken.
- ▶ Ontdooide levensmiddelen alleen bij wijze van uitzondering weer invriezen.

5.5.4 Ijsblokeshouder*

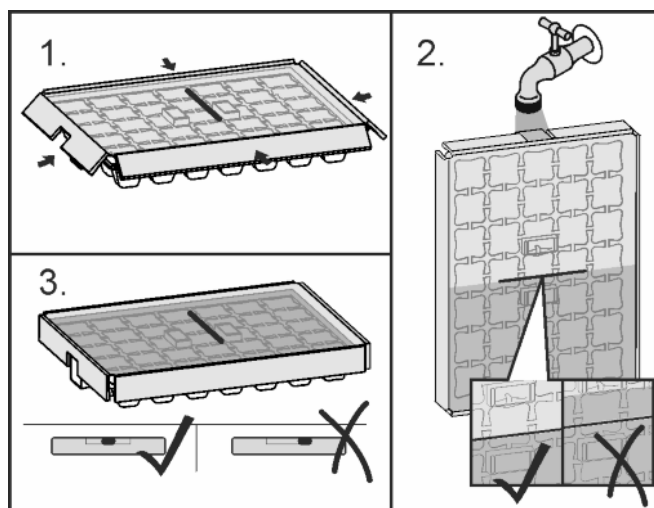


Fig. 11

Als het water is bevroren:

- ▶ Ijsblokjesbakje kort onder warm water houden.
- ▶ Deksel eraf halen.
- ▶ Beide uiteinden van de ijsblokeshouder licht in tegengestelde richting draaien en de ijsblokjes eruit halen.

Ijsblokeshouder uit elkaar halen

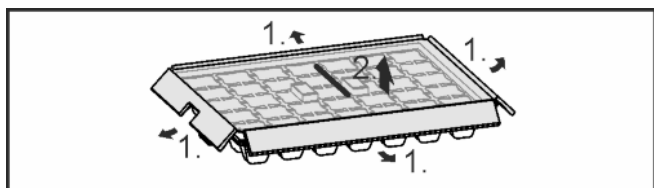


Fig. 12

- ▶ De ijsblokeshouder kan voor het reinigen uit elkaar worden gehaald.

6 Onderhoud

6.1 Ontdooien

6.1.1 Koelgedeelte ontdooien

Het koelgedeelte ontdooit automatisch. Het dooiwater verdampt. Waterdruppels op de achterwand zijn normaal en wijzen niet op een storing.

- ▶ Afvoeropening regelmatig reinigen, zodat het dooiwater kan weglopen (zie 6.2).

6.1.2 Vriesvak ontdooien*

In het vriesvak vormt zich na verloop van tijd een rijp- resp. ijslaag. Dat is heel normaal. De rijp- resp. ijslaag wordt sneller gevormd, indien de deur vaak wordt geopend of indien de ingelegde levensmiddelen warm zijn. Een dikke ijslaag doet echter het energieverbruik stijgen. Daarom moet u het apparaat regelmatig ontdooien.



WAARSCHUWING

Gevaar voor verwonding en beschadiging

- ▶ Geen mechanische hulpmiddelen of andere middelen gebruiken die niet door de fabrikant werden aanbevolen, om het ontdooien te versnellen.
- ▶ Voor het ontdooien geen elektrische kachelletjes of stoomreinigers, open vuur of ontdooispray gebruiken.
- ▶ IJs niet met scherpe voorwerpen verwijderen.
- ▶ De buisleidingen van het koudemiddelcircuit niet beschadigen.

- ▶ Schakel het apparaat uit.
- ▷ De temperatuursdisplay gaat uit.
- ▷ Als de temperatuursdisplay niet uitgaat, is de kinderbeveiliging ingeschakeld (zie 5.1).
- ▶ Trek de stekker uit.
- ▶ Wikkel de diepvriesproducten in krantenpapier of in een deken en bewaar op een koele plek.
- ▶ Laat de deur van het vak en van het apparaat open tijdens het ontdooien.
- ▶ Losgeraakte ijsstukken uitnemen.
- ▶ Let erop, dat er geen dooiwater in de ombouw loopt.
- ▶ Indien nodig neemt u het dooiwater enkele keren op met een spons of doek.
- ▶ Het vak reinigen (zie 6.2).

6.2 Apparaat reinigen



WAARSCHUWING

Gevaar voor verwonding en beschadiging door hete stoom!

- Hete stoom kan brandwonden veroorzaken en de oppervlakken beschadigen.
- ▶ Gebruik geen stoomreinigers!

Storingen

LET OP

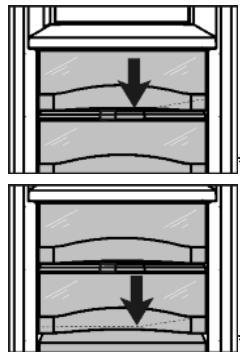
Verkeerd reinigen kan het apparaat beschadigen!

- ▶ Gebruik reinigingsmiddelen niet in geconcentreerde vorm.
- ▶ Gebruik geen schurende of krassende sponsjes of staalwol.
- ▶ Geen scherpe, schurende, zand-, chloor- of zuurhoudende schoonmaakmiddelen gebruiken.
- ▶ Gebruik geen chemische oplosmiddelen.
- ▶ Beschadig of verwijder het typeplaatje aan de binnenkant van het apparaat niet. Dit is belangrijk voor de Technische Dienst.
- ▶ Kabels of andere onderdelen niet afbreken, knikken of beschadigen.
- ▶ Laat geen reinigingswater in de afvoergoot, de ventilatieroosters en elektrische delen terecht komen.
- ▶ Gebruik zachte poetsdoeken en een allesreiniger met een neutrale pH-waarde.
- ▶ Gebruik in de binnenruimte van het apparaat alleen levensmiddelenvriendelijke reinigings- en onderhoudsproducten.

- ▶ **Apparaat uitruimen.**
- ▶ **Trek de stekker uit.**



- ▶ **Uit- en inwendige oppervlaktes van kunststof** met lauw-warm water en een beetje afwasmiddel met de hand reinigen.



- ▶ **Afvoeropening** reinigen: afzettingen met een dun hulpmiddel, bijv. een wattenstaafje verwijderen.
- ▶ De meeste **onderdelen** kunnen worden gedemonteerd om te worden gereinigd: zie het desbetreffende hoofdstuk.
- ▶ De **laden** met lauw water en een beetje afwasmiddel handmatig reinigen.
- ▶ **Deksel Fruit & Vegetable-Safe** met lauw water en een beetje spoelmiddel met de hand reinigen.
- ▶ De **overige uitrustingsdelen** mogen in de vaatwasser worden gereinigd.
- ▶ **Telescooprails** alleen met een vochtige doek reinigen. Het vet in de geleiders dient ter smering en mag niet worden verwijderd.

Na het reinigen:

- ▶ Apparaat en onderdelen droogwrijven.
- ▶ Apparaat weer aansluiten en inschakelen. Wanneer de temperatuur voldoende koud is:
- ▶ de levensmiddelen er weer in leggen.

6.3 Technische Dienst

Probeer eerst of u de storing zelf kunt verhelpen (zie 7) . Mocht dit niet het geval zijn, neem dan contact op met de Technische Dienst. Het adres vindt u in het bijgevoegd overzicht.



WAARSCHUWING

Gevaar voor verwonding door onvakkundige reparatie!

- ▶ Reparaties en ingrepen aan het apparaat en de stroomaansluiting die niet uitdrukkelijk genoemd worden (zie 6) , uitsluitend door de Technische Dienst laten uitvoeren.

- ▶ Apparaataanduiding *Fig. 13 (1)*, service-nr. *Fig. 13 (2)* en serie-nr. *Fig. 13 (3)* van het typeplaatje aflezen. Het typeplaatje bevindt zich aan de linkerkant binnen in het apparaat.

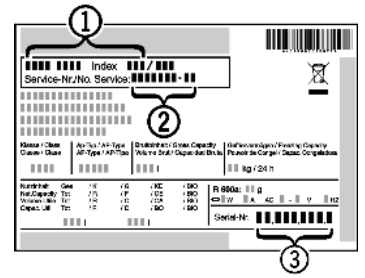


Fig. 13

- ▶ Contact opnemen met de Technische Dienst en het probleem, apparaataanduiding *Fig. 13 (1)*, service-nr. *Fig. 13 (2)* en serie-nr. *Fig. 13 (3)* mededelen.
- ▶ Dit maakt een snelle en doelgerichte service mogelijk.
- ▶ Het apparaat gesloten laten, totdat de Technische Dienst komt.
- ▶ De levensmiddelen blijven langer koel.
- ▶ Trek de stekker uit het stopcontact (daarbij niet aan het snoer trekken) of de draai de zekering uit.

7 Storingen

Uw apparaat is zo ontworpen en gebouwd, dat een veilige werking en lange levensduur gegarandeerd zijn. Mocht er desondanks een storing optreden, dan svp eerst controleren of de storing door een bedieningsfout werd veroorzaakt. In dit geval moeten wij de ontstane kosten ook in de garantieperiode in rekening brengen. Volgende storingen kunt u zelf verhelpen:

Het apparaat functioneert niet.

- Het apparaat is niet ingeschakeld.
- ▶ Apparaat inschakelen.
- De stekker zit niet goed in het stopcontact.
- ▶ Stekker controleren.
- De zekering van het stopcontact is niet in orde.
- ▶ Zekering controleren.

De compressor blijft lopen.

- De compressor schakelt bij een verminderde koudebehoefte over op een lager toerental. Hoewel de looptijd daarvoor langer is, wordt energie bespaard.
- ▶ Dat is bij energiebesparende modellen normaal.
- SuperCool is ingeschakeld.
- ▶ Om de levensmiddelen snel af te koelen, draait de compressor langer. Dit is normaal.

Een LED onder aan de achterkant van het apparaat (bij de compressor) knippert regelmatig om de 5 seconden*.

- Het betreft een storing.
- ▶ Neem contact op met de Technische Dienst (zie 6) .

Geluiden zijn te luid.

- Toerentalgeregelde* compressoren kunnen naar aanleiding van de verschillende draaisnelheden verschillende geluiden veroorzaken.
- ▶ Het geluid is normaal.

Een borrelen en klateren

- Dit geluid komt van het koelmiddel, dat door het koelcircuit stroomt.
- ▶ Het geluid is normaal.

Een zacht klikken

- Het geluid ontstaat bij het automatisch in- en uitschakelen van het koelaggregaat (de motor).
- ▶ Het geluid is normaal.

Een brommend geluid. Kan voor korte tijd iets luider zijn, wanneer het koelaggregaat (de motor) inschakelt.

- Bij ingeschakelde SuperCool, nieuw opgeslagen levensmiddelen of na lang geopende deur wordt het koelvermogen automatisch verhoogd.
- ▶ Het geluid is normaal.

→ De omgevingstemperatuur is te hoog.

▶ Oplossing: (zie 1.2)

Een lage bromtoon.

→ Het geluid ontstaat door luchtstromingsgeluiden van de ventilator.

▶ Het geluid is normaal.

Trilgeluiden

→ Het apparaat staat niet vast op de vloer. Daardoor gaan voorwerpen en meubels in de buurt van het lopende koelaggregaat trillen.

▶ De inbouw controleren en eventueel het apparaat opnieuw uitlijnen.

▶ Flessen en bakken uit elkaar drukken.

In de temperatuuroverzicht wordt aangegeven: F0 tot F9

→ Het betreft een storing.

▶ Neem contact op met de Technische Dienst (zie 6) .

In de temperatuuroverzicht brandt DEMO.

→ De demonstratie-modus is geactiveerd.

▶ Neem contact op met de Technische Dienst (zie 6) .

Het apparaat is aan de buitenkant warm*.

→ De warmte van het koelmiddelcircuit wordt gebruikt om condenswater te voorkomen.

▶ Dit is normaal.

Temperatuur is niet laag genoeg.

→ De deur is niet goed gesloten.

▶ Deur van het apparaat sluiten.

→ Niet voldoende be- en ontluftung.

▶ Ventilatioerosters vrijmaken en reinigen.

→ De omgevingstemperatuur is te hoog.

▶ Oplossing: (zie 1.2) .

→ Het apparaat werd te vaak of te lang geopend.

▶ Afwachten of de benodigde temperatuur weer vanzelf wordt bereikt. Zo niet, contact opnemen met de Technische Dienst (zie 6) .

→ De temperatuur is verkeerd ingesteld.

▶ Stel de temperatuur lager in en controleer deze na 24 uur.

→ Het apparaat staat te dicht bij een warmtebron (fornuis, verwarming enz.) .

▶ Verander de standplaats van het apparaat of van de warmtebron.

→ Het apparaat werd niet juist in de nis ingebouwd.

▶ Controleer of het apparaat juist is ingebouwd en de deur goed sluit.

De binnenverlichting brandt niet.

→ Het apparaat is niet ingeschakeld.

▶ Apparaat inschakelen.

→ De deur was langer dan 15 min. open.

▶ De binnenverlichting schakelt zich bij een geopende deur na ca. 15 min. automatisch uit.

→ De LED-verlichting is defect of de afdekking is beschadigd:



WAARSCHUWING

Gevaar voor verwonding door een elektrische schok! Onder de afdekking bevinden zich stroomgeleidende delen.

▶ LED-binnenverlichting uitsluitend door de Technische Dienst of daarvoor geschoold personeel laten vervangen of repareren.



WAARSCHUWING

Risico op letsel door LED-lamp!

De lichtintensiteit van de led-verlichting komt overeen met risicogroep RG 2.

Als de afdekking defect is:

▶ Niet met optische lenzen uit directe nabijheid direct in de verlichting kijken. Hierdoor kan oogletsel ontstaan.

Bij omgevingstemperaturen lager dan 18 °C wordt het apparaat bij het rechter zijwandvlak van de koelruimte plaatselijk licht verwarmd.*

→ Dat gebeurt bij deze functie automatisch.

▶ Dit is normaal.

De deurafdichting is defect of moet om andere redenen worden vervangen.

→ De deurafdichting is bij enkele apparaten verwisselbaar. Het kan zonder overig gereedschap worden verwisseld.

▶ Neem contact op met de Technische Dienst. (zie 6) .

Het apparaat is bevroren of er vormt zich condenswater.

→ De deurafdichting kan uit de sleuf zijn weggedrukt.

▶ De deurafdichting controleren op juiste bevestiging in de sleuf.

8 Uitzetten

8.1 Apparaat uitschakelen

▶ Druk de On/Off-toets *Fig. 2 (1)* in gedurende ca. 2 seconden.

▷ Er klinkt een lange pieptoon. Het temperatuuroverzicht is uit. Het apparaat is uitgeschakeld.

▷ Wanneer het apparaat niet kan worden uitgeschakeld, is de kinderbeveiliging actief (zie 5.1) .



8.2 Buiten werking stellen

▶ Apparaat leegmaken.

▶ Apparaat uitschakelen (zie 8) .

▶ Netstekker eruit halen.

▶ Apparaat reinigen (zie 6.2) .



▶ Laat de deuren een stukje open staan zodat er geen onaangename geuren kunnen ontstaan.

9 Apparaat afdanken

Het apparaat bevat nog waardevolle materialen en mag niet met het gewoon huis- of grofvuil worden meegegeven. Het recyclen van afgedankte apparaten moet vakkundig gebeuren overeenkomstig de plaatselijk geldende voorschriften en wetten.



Let erop dat bij het afvoeren van het afgedankte apparaat het koelmiddelcircuit niet wordt beschadigd, zodat het koelmiddel (informatie op het typeplaatje) of de olie erin niet ongewild vrijkomen.

▶ Apparaat onbruikbaar maken.

▶ Trek de stekker uit.

▶ Snijd het aansluitsnoer door.



Liebherr-Hausgeräte Ochsenhausen GmbH

Memminger Straße 77-79

88416 Ochsenhausen

Deutschland

home.liebherr.com