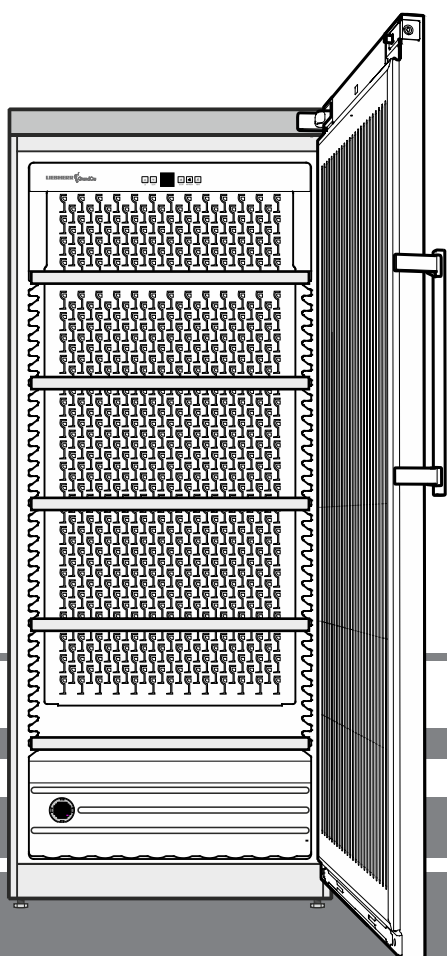


# Mode d'emploi

Cave de vieillissement des vins



**7083 489-00**

WKt

## Protection de l'environnement

L'appareil contient des matériaux de valeur et est à amener à un lieu de recyclage spécial. L'élimination d'anciens appareils est à réaliser correctement en respectant les prescriptions et lois locales en vigueur.



Veiller à ne pas endommager le circuit frigorifique de l'appareil lors du transport pour empêcher au réfrigérant y contenu (indications sur la plaquette signalétique) et à l'huile de s'échapper accidentellement.

- Rendre l'appareil inopérant.
- Débrancher l'appareil.
- Sectionner le câble d'alimentation électrique.

### AVERTISSEMENT

Risque d'étouffement avec les films et matériaux d'emballage !  
Ne pas laisser les enfants jouer avec les matériaux d'emballage.  
Déposer les matériaux d'emballage à une déchetterie officielle.

## Economiser l'énergie

- Toujours veiller à une bonne ventilation de l'appareil. Ne pas recouvrir ou obstruer les orifices et les grilles de ventilation.
- Dégager les fentes de ventilation.
- Ne pas placer l'appareil dans une zone à ensoleillement direct, à côté d'une cuisinière, d'un chauffage ou équivalents.
- La consommation en énergie dépend des conditions d'installation comme la température ambiante.
- Ouvrir l'appareil aussi brièvement que possible.

Des dépôts de poussière augmentent la consommation d'énergie :

- Dépoussiérer le compresseur avec la grille métallique de l'échangeur de chaleur sur la paroi arrière de l'appareil une fois par an.

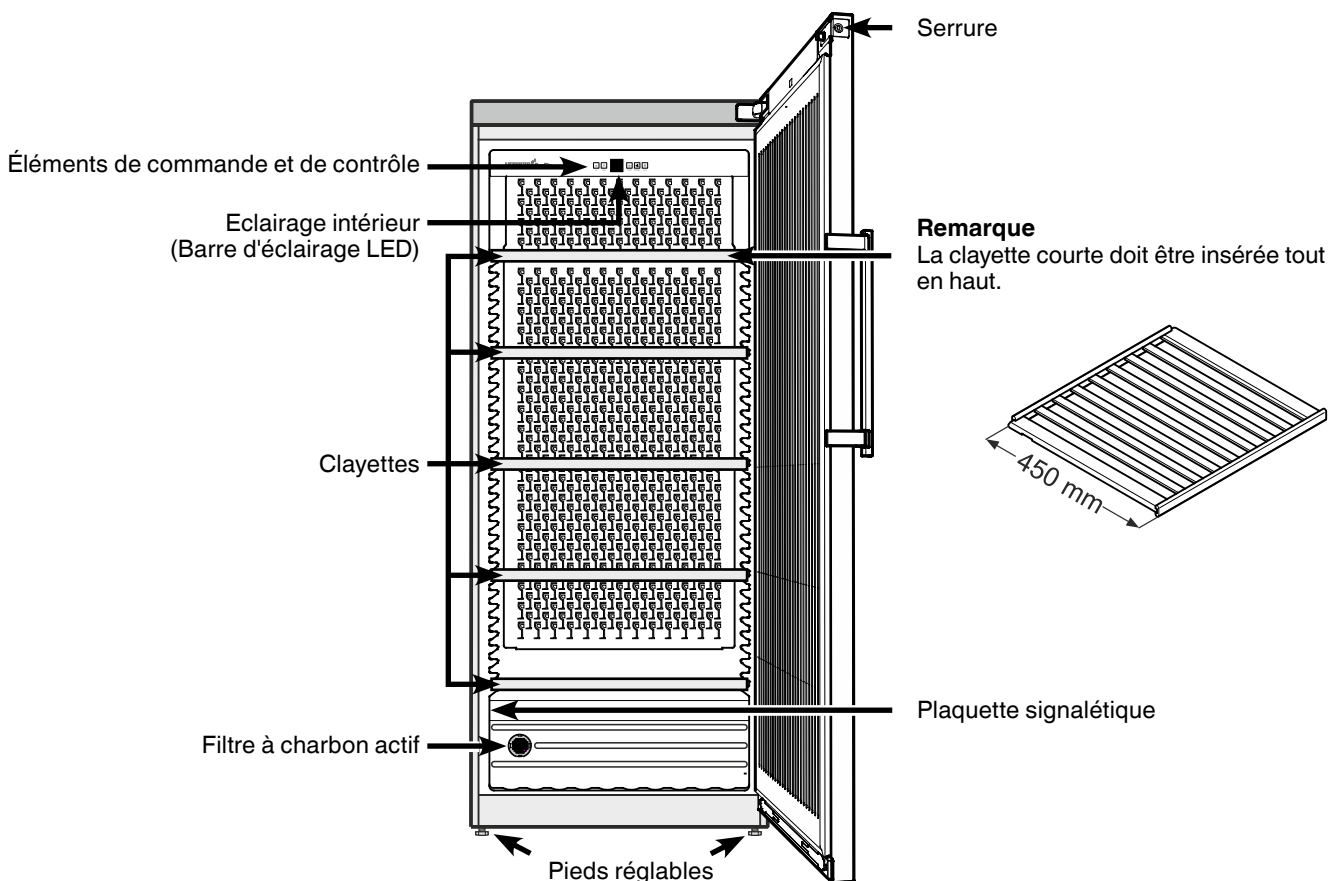
## Domaine d'utilisation de l'appareil

L'appareil est exclusivement adapté au stockage de vins dans un environnement domestique ou un environnement semblable. Est prise en compte, par exemple, l'utilisation

- dans les cuisines du personnel, les pensions de famille,
- par les clients de maisons de campagne, hôtels, motels et autres hébergements,
- par les traiteurs et services semblables dans le commerce de gros.

N'utiliser l'appareil que dans un cadre domestique. Tout autre type d'utilisation est interdite. L'appareil n'est pas conçu pour le stockage et la réfrigération de médicaments, de plasma sanguin, de préparations de laboratoire ou autres produits ou substances semblables concernés par la directive 2007/47/CE relative aux dispositifs médicaux. Une utilisation abusive de l'appareil peut entraîner l'endommagement des produits stockés ou leur altération. De plus, l'appareil n'est pas adapté pour le fonctionnement dans les zones à risque d'explosion.

## Description de l'appareil



## Recommandations et consignes de sécurité

- Afin d'éviter tout accident matériel ou corporel, nous vous recommandons de faire appel à une deuxième personne pour déballer et mettre en place l'appareil.
- Si l'appareil est endommagé avant l'installation, prendre immédiatement contact avec le fournisseur.
- Pour garantir la sécurité de fonctionnement de l'appareil, respecter scrupuleusement les instructions de la notice concernant la mise en place et le raccordement électrique.
- En cas de panne, débrancher l'appareil ou ôter/dévisser le fusible.
- Pour débrancher l'appareil, saisir directement la prise, ne pas tirer sur le câble.
- Afin d'éviter tout risque pour les utilisateurs de l'appareil, les réparations et interventions ne doivent être effectuées que par un Service Après Vente agréé. Cette consigne s'applique également au remplacement du câble d'alimentation.
- Ne pas manipuler de flammes vives ou de sources d'allumage à l'intérieur de l'appareil. Lors du transport et du nettoyage de l'appareil, il convient de veiller à ne pas endommager le circuit frigorifique. En cas de dommages, tenir l'appareil éloigné de toute source d'allumage et bien aérer la pièce.
- Ne pas utiliser le socle, les tiroirs, les portes, etc. comme marchepied ou comme support.
- Cet appareil peut être utilisé par des enfants dès 8 ans et plus, ainsi que des personnes dont les capacités physiques, sensorielles ou mentales sont réduites, ou des personnes dénuées d'expérience ou de connaissance, sauf si elles ont pu bénéficier d'une surveillance ou d'instructions préalables concernant l'utilisation en toute sécurité de l'appareil et comprennent les dangers en résultant. Les enfants ne doivent pas jouer avec l'appareil. Le nettoyage ou la maintenance par l'utilisateur ne doivent pas être réalisés par des enfants sans surveillance.
- Éviter le contact permanent de la peau avec des surfaces froides ou des produits réfrigérés/surgelés. Cela est susceptible de provoquer des douleurs, une sensation d'engourdissement et des gelures. En cas de contact prolongé de la peau, prévoir les mesures de protection nécessaires, comme par ex. l'usage de gants.
- Pour éviter tout risque d'intoxication alimentaire, ne pas consommer d'aliments stockés au-delà de leur date limite de conservation.
- Ne pas conserver de matières explosives ni de produits en bombe à gaz propulseur inflammable (butane, propane, pentane, etc.) dans votre appareil. En cas de fuite éventuelle, ces gaz risquent en effet de s'enflammer au contact d'éléments électriques de votre appareil. Les produits en bombe concernés sont identifiés par l'étiquette indiquant leur composition ou un symbole représentant une flamme.
- Ne pas utiliser d'appareils électriques à l'intérieur de l'appareil.
- Pour les appareils équipés de fermeture à clé, ne pas laisser la clé à proximité de l'appareil et la ranger hors de portée des enfants.
- L'appareil a été conçu pour être placé dans des locaux fermés. Ne pas exploiter l'appareil dehors ou dans des endroits humides non à l'abri de projections d'eau.
- La barre d'éclairage LED située dans l'appareil sert d'éclairage à l'intérieur de l'appareil. Elle n'est pas destinée à l'éclairage de pièces.

## Classe climatique

La classe climatique indique la température ambiante à laquelle l'appareil doit être utilisé pour atteindre la performance frigorifique maximale.

La classe climatique est indiquée sur la plaquette signalétique.



L'emplacement de la plaquette signalétique figure dans le chapitre **Description de l'appareil**.

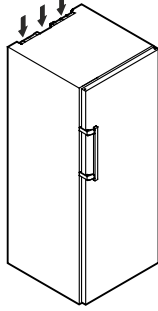
### Classe climatique Température ambiante

SN	+10 °C à +32 °C
N	+16 °C à +32 °C
ST	+16 °C à +38 °C
SN-ST	+10 °C à +38 °C
T	+16 °C à +43 °C
SN-T	+10 °C à +43 °C

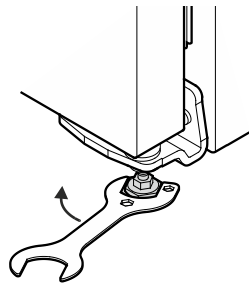
**Ne pas utiliser l'appareil en dehors de la plage de température indiquée.**

## Mise en place

- Eviter d'installer l'appareil à un endroit directement exposé à une source de chaleur (rayons de soleil, cuisinière, chauffage ou autre).
- Le sol doit être horizontal et plan. Pour compenser les irrégularités du sol, ajuster les pieds réglables en hauteur.
- **Ne pas recouvrir ou obstruer les orifices et les grilles de ventilation.** →
- Le site d'installation de votre appareil doit impérativement être conforme à la norme EN 378, à savoir un volume de 1 m<sup>3</sup> pour 8 g de fluide réfrigérant type R 600a, pour interdire toute formation de mélange gaz-air inflammable en cas de fuite dans le circuit frigorifique. Les données relatives à la masse de réfrigérant sont indiquées sur la plaquette signalétique à l'intérieur de l'appareil.
- Toujours placer l'appareil directement contre le mur.

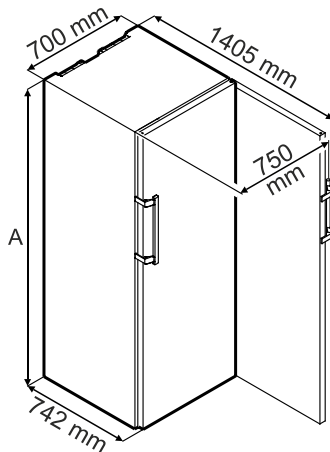


- Placer l'appareil à son emplacement dans sa position définitive. Dévisser le pied réglable au support inférieur jusqu'à ce qu'il repose au sol, puis le dévisser encore de 90°.



## Dimensions

- WKt 4551 A = 1650 mm  
 WKt 5551 A = 1920 mm



## Raccordement électrique

Seul le **courant alternatif** doit être utilisé pour alimenter l'appareil. La tension et la fréquence admissibles sont indiquées sur la plaquette signalétique. L'emplacement de la plaquette signalétique figure dans le chapitre **Description de l'appareil**.

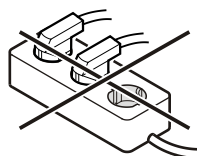
La prise doit être mise à la terre conformément aux normes électriques et protégée par un fusible.

Le courant de déclenchement du fusible doit être situé entre 10 A et 16 A.

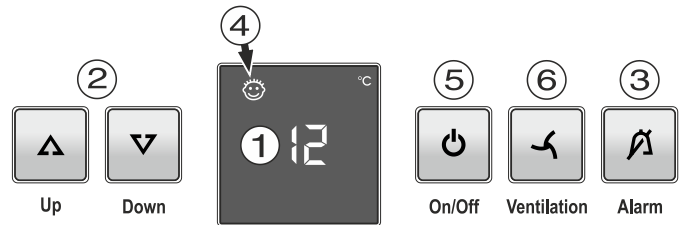
**La prise ne doit pas se trouver derrière l'appareil et doit être facilement accessible.**

Ne pas brancher l'appareil à une rallonge ou à une multiprise.

Ne pas utiliser d'onduleurs (conversion du courant continu en courant alternatif ou triphasé) ou de "fiches économie d'énergie". Risque d'endommagement du système électronique!



## Éléments de commande et de contrôle



- ① Affichage de température
- ② Touches de réglage température
- ③ Touche d'arrêt alarme sonore
- ④ Symbole Sécurité enfants activée
- ⑤ Touche Marche-Arrêt
- ⑥ Touche ventilation

## Mise en marche et arrêt de l'appareil

### Mise en marche

Appuyer sur la touche **On/Off** pour que l'affichage de température s'allume.



On/Off

### Arrêt

Maintenir la touche **On/Off** enfoncé pendant 3 secondes pour éteindre l'affichage de température.

## Réglage de la température

### Élever la température

Appuyer sur la touche de réglage **Up**.



Up

Down

### Abaisser la température

Appuyer sur la touche de réglage **Down**.

- L'affichage se met à clignoter dès que la touche est pressée pour la première fois.
- Modifier le réglage de la température par des pressions répétées sur la touche.
- Environ 5 secondes après toute dernière pression sur une touche, l'électronique de l'appareil passe automatiquement à l'affichage de la température instantanée.

## Conservation des vins

Pour les conserver à long terme, il est recommandé de stocker les vins à une température comprise entre 10 °C et 14 °C.

Cette température, équivalente à celle d'une cave à vins, réunit les conditions optimales nécessaires à la maturation du vin.

Les températures de dégustation recommandées pour les différents vins sont les suivantes :

Vin rouge de **+14 °C à +18 °C**

Rosé de **+10 °C à +12 °C**

Vin blanc de **+8 °C à +12 °C**

Clairette, prosecco de **+7 °C à +9 °C**

Champagne de **+5 °C à +7 °C**

## Alarme porte ouverte

Lorsque la porte reste ouverte pendant plus de 60 s, l'alarme sonore retentit.

Si la porte doit rester ouverte plus longtemps lors du rangement des produits, appuyer sur la touche **Alarm** pour éteindre l'alarme sonore.



En refermant la porte, vous réactivez la fonction d'alarme. Alarm

## Alarme température

En cas de températures non autorisées à l'intérieur de l'appareil, l'alarme sonore retentit et l'affichage de la température clignote.



Après une longue coupure de courant, la température à l'intérieur de l'appareil peut être trop élevée. Lorsque la coupure de courant est terminée, la diminution de la température est visible sur l'affichage.

- Appuyer sur la touche **Alarm** pour éteindre l'alarme sonore.

L'affichage de la température arrête de clignoter dès que la température intérieure atteint la valeur réglée.

## Alarme température sur un appareil défectueux

En cas de défaut de l'appareil, la température intérieure peut être trop élevée ou trop basse. L'alarme sonore se déclenche et l'affichage de la température clignote.

Si une température trop élevée (chaude) s'affiche, d'abord vérifier que la porte est bien fermée.

Si la valeur de la température affichée est toujours trop haute ou trop basse au bout d'une heure, contacter le S.A.V.

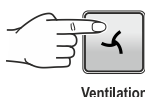
- Appuyer sur la touche **Alarm** pour éteindre l'alarme sonore.

Si **F1** apparaît dans l'affichage, cela signifie qu'un défaut s'est produit dans l'appareil. Dans ce cas, contacter le S.A.V.

## Ventilateur

Le ventilateur à l'intérieur de l'appareil garantit une température intérieure constante et homogène ainsi qu'un climat favorable à la conservation du vin.

En activant la touche **Ventilation**, le degré hygrométrique à l'intérieur de l'appareil augmente encore ce qui a un effet positif sur la conservation de longue durée.



Ventilation

Une hygrométrie plus élevée empêche à long terme les bouchons de se dessécher.



## Remarque

En cas de faible température ambiante à l'emplacement de l'appareil, le ventilateur peut également fonctionner lorsqu'il est désactivé.

## Fonctions supplémentaires

Le mode de réglage vous permet d'utiliser la sécurité enfants et de modifier l'intensité lumineuse de l'affichage. La sécurité enfants vous permet de protéger l'appareil contre tout arrêt involontaire.

### Activer la sécurité enfants

Appuyer sur  pendant 5 sec. Affichage = 


 Affichage = 

 Affichage = 

 Affichage = 

 Affichage = 

### Désactiver la sécurité enfants

 5 Sek. drücken. Affichage = 

 Affichage = 

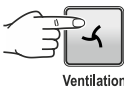

 Affichage = 

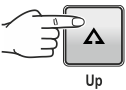

 Affichage = 

 Affichage = 



## Fonctions supplémentaires

### Réglage de l'intensité lumineuse de l'affichage

Appuyer sur  pendant 5 sec. Affichage = 

 Affichage = 

 Affichage = 

Sélectionner le réglage souhaité à l'aide des touches  ou .

**h1** = intensité lumineuse minimale  
**h5** = intensité lumineuse maximale

 Affichage = 

 Affichage = 

Le réglage de l'intensité lumineuse s'active au bout d'une minute.

#### Remarque

Lorsqu'une touche est pressée, l'affichage s'allume à l'intensité lumineuse maximale pendant 1 minute.

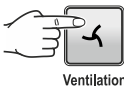

À la mise en service de l'appareil, l'intensité lumineuse réglée ne s'applique que si la température intérieure réglée pour l'appareil est atteinte.


### Mode de présentation

Le mode de présentation peut être activé pour présenter l'appareil à des expositions ou dans des espaces de vente comme en situation réelle.

**Quand ce mode est activé, le circuit frigorifique est hors fonction !**

Si ce mode a été activé par erreur, il peut être désactivé comme suit.

Appuyer sur  +  pendant 5 sec.

Affichage = 

 Affichage = 

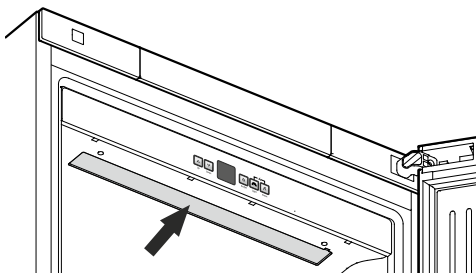
Le groupe compresseur démarre.  
L'affichage de la température clignote.

L'appareil se trouve alors en mode de fonctionnement normal.

### Eclairage intérieur

L'éclairage intérieur est assuré par une barre d'éclairage LED située dans la partie supérieure de la cuve.

L'éclairage intérieur s'allume automatiquement lorsque la porte de l'appareil est ouverte.



L'intensité lumineuse de l'éclairage LED correspond à la classe laser 1/1M.

#### ⚠ Attention

Le cache de l'éclairage ne peut être retiré que par le S.A.V. Lorsque le cache est retiré, ne jamais regarder directement l'éclairage à travers de lentilles optiques. La vision risque en effet d'être abîmée.

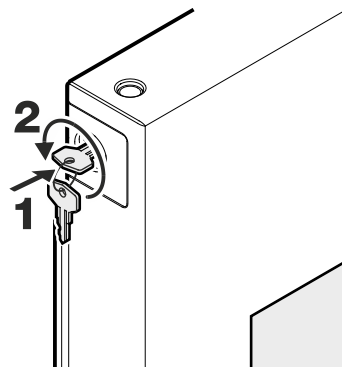
### Serrure de sécurité

La serrure de la porte de l'appareil est équipée d'un mécanisme de sécurité.

#### Fermer l'appareil à clé :

- Insérer la clé en suivant la direction **1** indiquée.
- Tourner la clé à 180°.

Pour ouvrir de nouveau l'appareil, procéder aux étapes dans le même ordre.



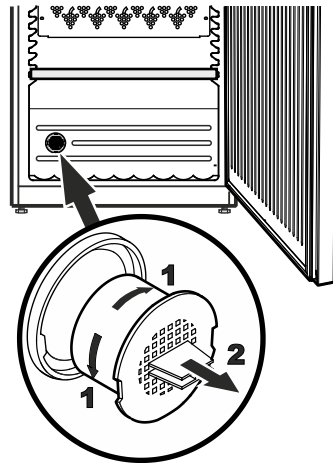
### Filtre à charbon actif : renouvellement de l'air assuré

Selon les conditions d'environnement, les vins continuent d'évoluer en permanence : la qualité de l'air est donc un facteur déterminant de sa conservation.

Nous recommandons l'échange annuel du filtre représenté, que vous pouvez commander auprès de votre revendeur spécialisé.

**Remplacement du filtre:** saisissez le filtre par sa poignée. Tournez de 90° vers la droite ou vers la gauche. Vous pouvez ensuite extraire le filtre.

**Mise en place du filtre:** placez le filtre et sa poignée en position verticale. Tournez de 90° vers la droite ou vers la gauche jusqu'à ce qu'il s'enclipse.

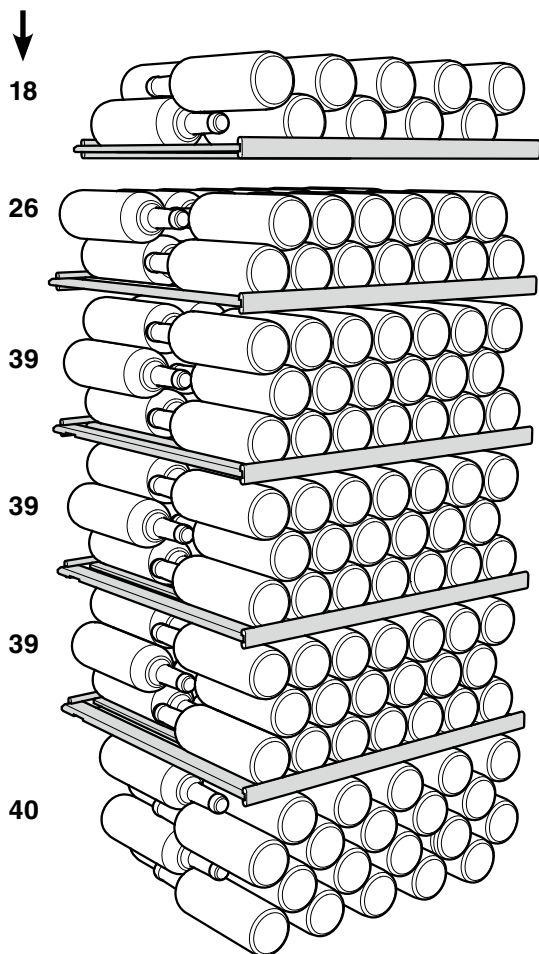




**Schémas de stockage** pour des bouteilles de Bordeaux de 0,75 l

**WKt 4551**

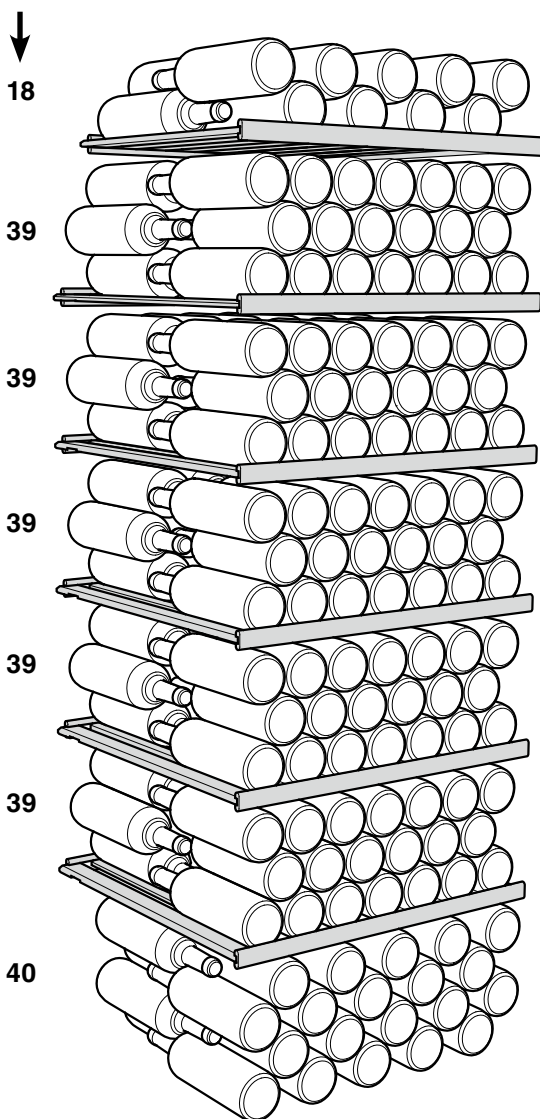
Nombre de bouteilles



**Au total 201 bouteilles**

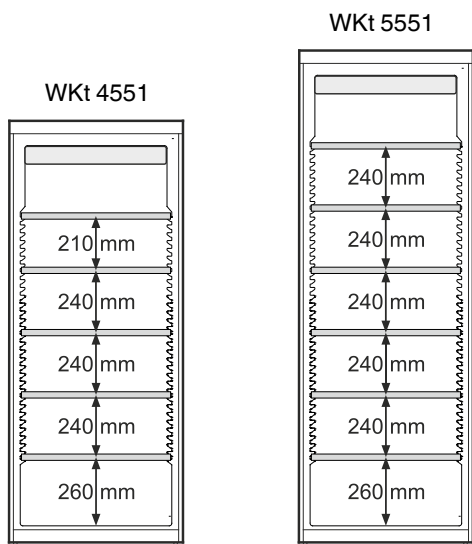
**WKt 5551**

Nombre de bouteilles



**Au total 253 bouteilles**

Seule cette disposition des clayettes permet de stocker le nombre de bouteilles indiqué.



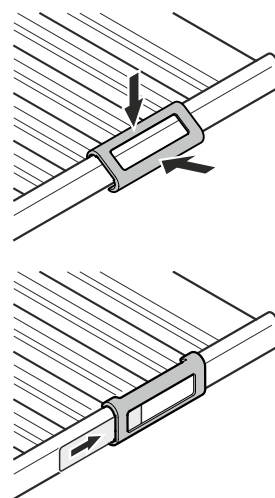
**Étiquettes d'identification**

L'appareil est livré avec un porte-étiquette et une étiquette d'identification pour chaque surface de rangement.

Vous pouvez ainsi indiquer quelle est la sorte du vin conservé à chaque niveau.

Des étiquettes d'identification peuvent être obtenues auprès de votre revendeur spécialisé.

Encliquer le porte-étiquette et insérer l'étiquette sur le côté.



**⚠ Attention**

La charge maximale par clayette est de 60 kg.

## Nettoyage

**Avant de procéder au nettoyage, arrêter impérativement l'appareil. Débrancher la prise de l'appareil ou ôter (ou dévisser) le fusible.**

- Nettoyer l'intérieur ainsi que les parois extérieures de l'appareil avec de l'eau tiède mélangée à de faibles quantités de produit à vaisselle. N'utiliser ni détergents sableux ou acides, ni solvants chimiques.
- Utiliser un produit nettoyant pour vitres pour nettoyer les surfaces vitrées et un produit nettoyant pour acier inoxydable vendu habituellement dans le commerce pour les surfaces en acier.

**Ne pas employer d'appareils de nettoyage à vapeur : risque de dommages matériels et de blessures !**

- Éviter que l'eau de nettoyage ne s'infilte dans les parties électriques et par la grille de ventilation.
- Ne pas détériorer ou enlever la plaquette signalétique située à l'intérieur de l'appareil - elle est importante pour le service après-vente.

## Pannes éventuelles

### • F1 s'affiche.

– Il s'agit d'un défaut de l'appareil. Contacter le S.A.V.

Vous pouvez remédier vous-même aux pannes suivantes en contrôlant les causes possibles.

### • L'appareil ne fonctionne pas :

- L'appareil est-il en position marche ?
- La prise de courant est-elle bien enfoncée ?
- Le fusible de la prise est-il en bon état ?

### • Le groupe compresseur ne démarre pas mais une valeur est indiquée sur l'affichage de température lors du branchement de la prise.

- Le mode de présentation est activé. Désactiver le mode de présentation selon les instructions du chapitre **Fonctions supplémentaires - Mode de présentation**.

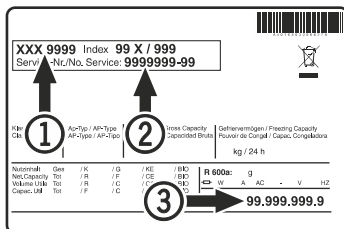
### • L'appareil est trop bruyant :

- L'appareil est peut-être mal calé.
- Les meubles ou les objets se trouvant à proximité sont peut-être soumis aux vibrations du groupe compresseur. Sachez que les bruits dus à l'arrivée du réfrigérant dans le circuit frigorifique ne peuvent être évités.

### • La température n'est pas assez basse :

- Le réglage de la température est-il correct ? (voir chapitre "Réglage de la température")
- Le thermomètre supplémentaire placé dans l'appareil indique-t-il la bonne température ?
- La ventilation est-elle correctement assurée ?
- L'appareil a-t-il été installé trop près d'une source de chaleur ?

Si aucune des raisons mentionnées ci-dessus n'aide à résoudre le problème et que vous ne pouvez remédier vous-même à la panne, veuillez alors consulter votre S.A.V. le plus proche en lui indiquant la désignation ①, le numéro S.A.V. ② et le numéro de l'appareil ③ figurant sur la plaquette signalétique.

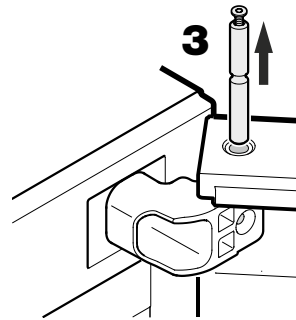
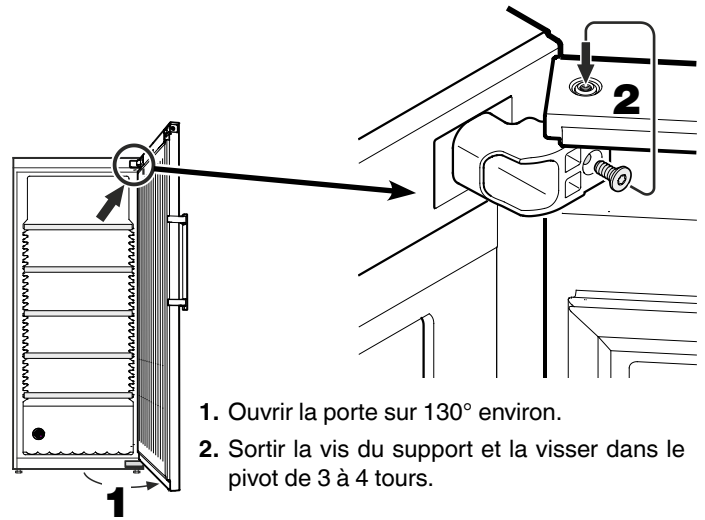


L'emplacement de la plaquette signalétique figure dans le chapitre **Description de l'appareil**.

## Inversion du sens d'ouverture de la porte

L'inversion du sens d'ouverture de la porte ne peut être effectuée que par un personnel spécialisé.

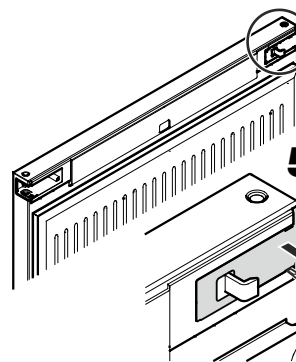
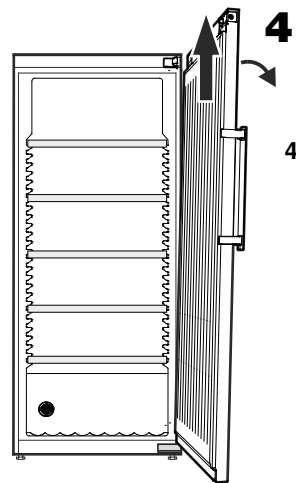
Pour procéder à l'inversion, l'intervention de deux personnes est nécessaire.



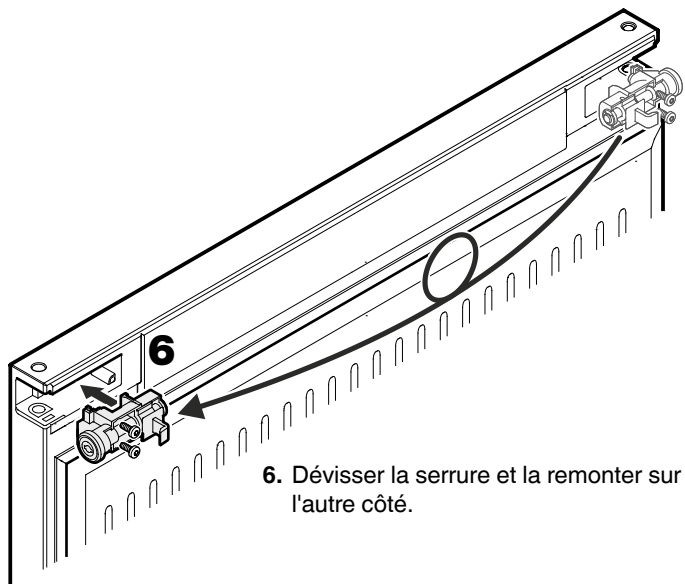
### Attention

Elle doit être tenue par une personne.

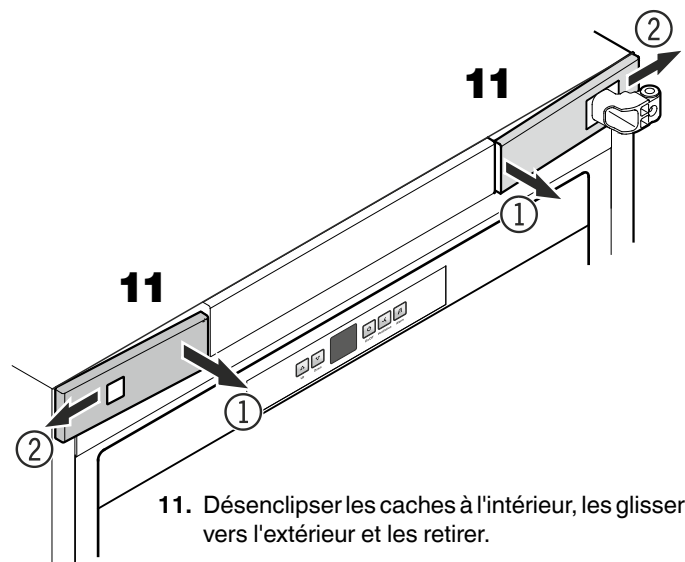
3. Retirer le pivot.



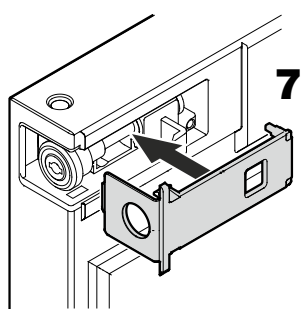




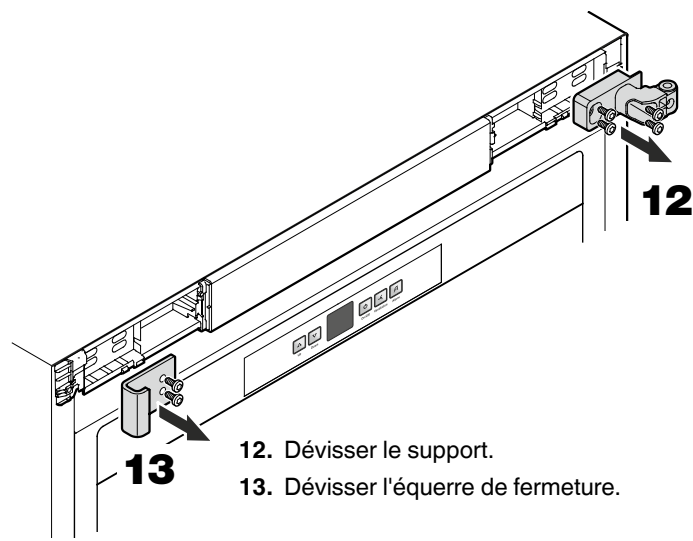
6. Dévisser la serrure et la remonter sur l'autre côté.



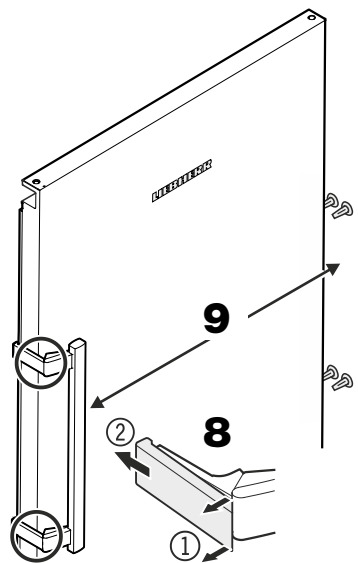
11. Désenclencher les caches à l'intérieur, les glisser vers l'extérieur et les retirer.



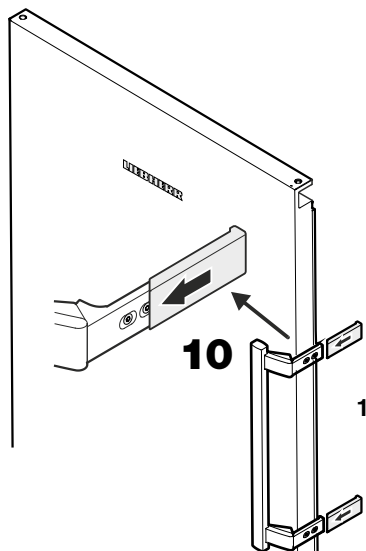
7. Enclencher le cache.



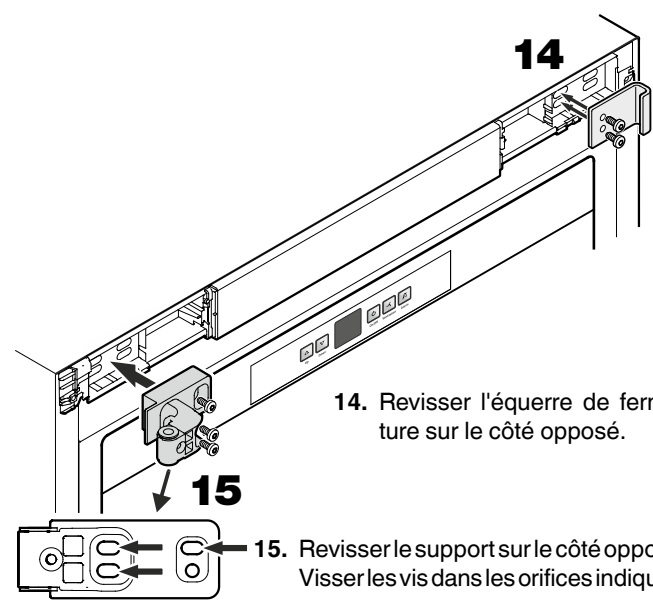
12. Dévisser le support.  
13. Dévisser l'équerre de fermeture.



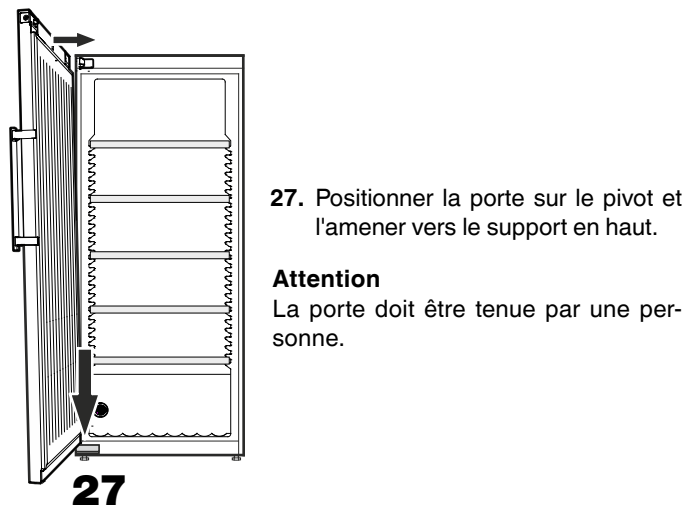
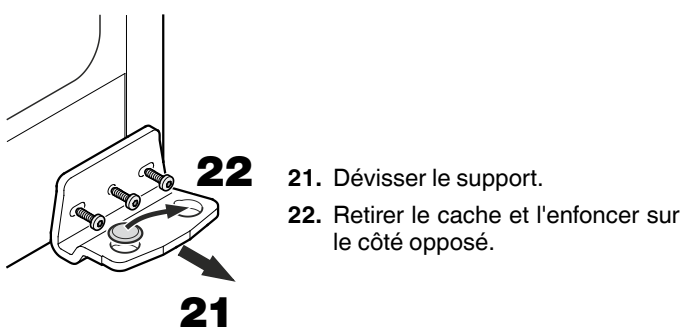
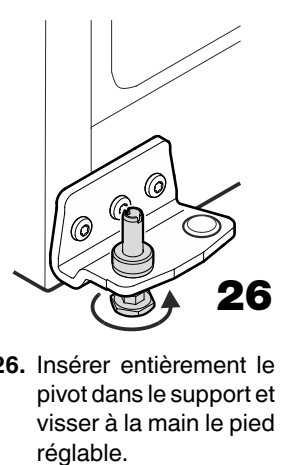
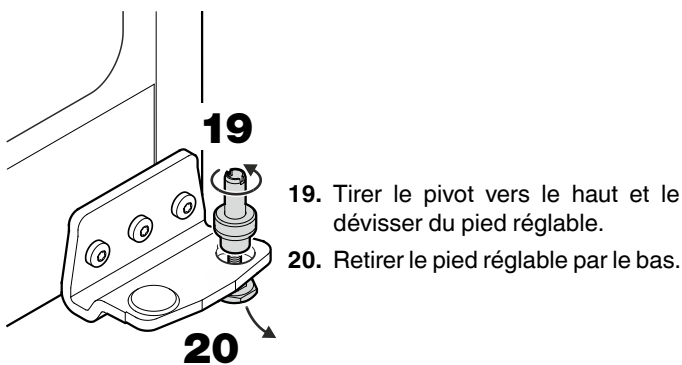
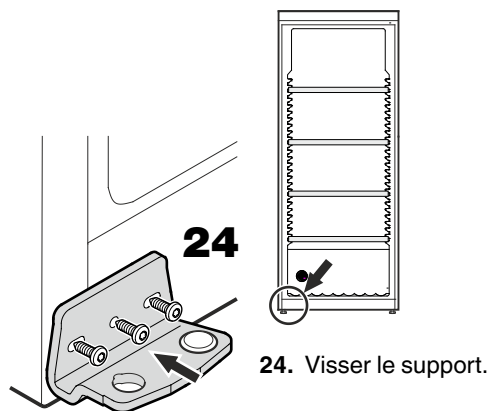
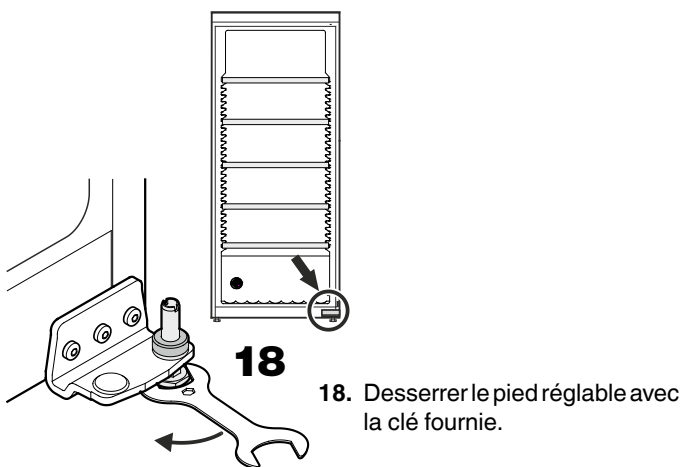
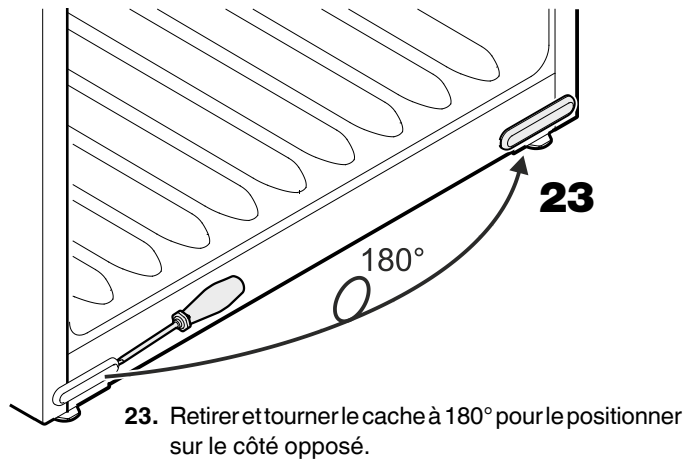
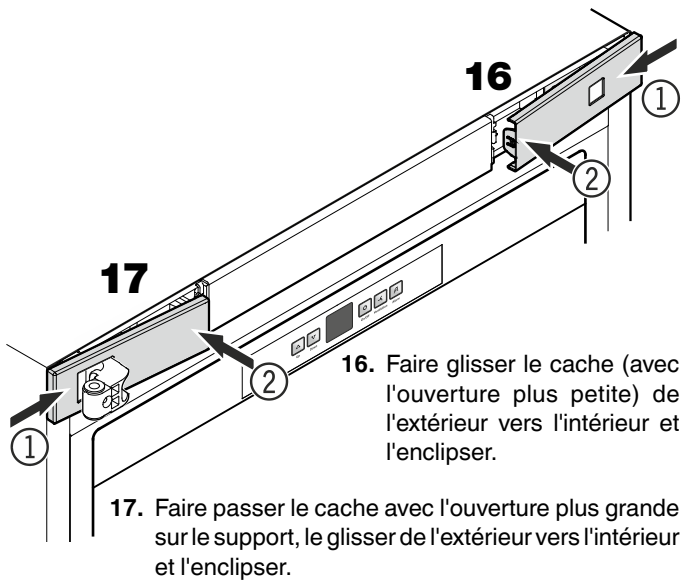
8. Désenclencher les plaques de pression à l'avant ① et les retirer vers l'arrière ②.  
9. Poser la poignée et les caches sur le côté opposé.

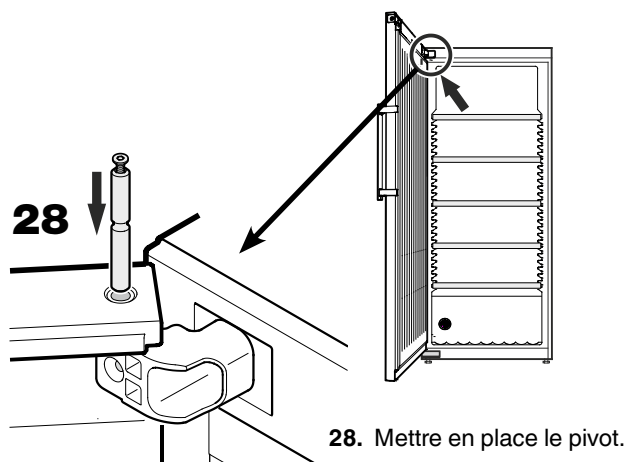


10. Remettre en place les plaques de pression jusqu'à ce qu'elles s'enclenchent.



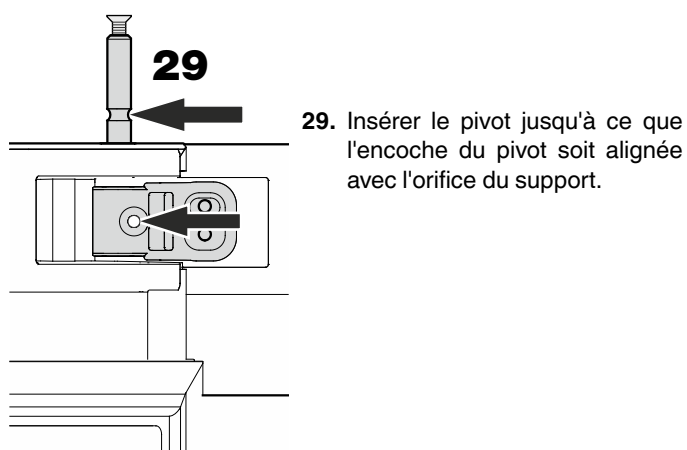
14. Revisser l'équerre de fermeture sur le côté opposé.  
15. Revisser le support sur le côté opposé. Visser les vis dans les orifices indiqués.



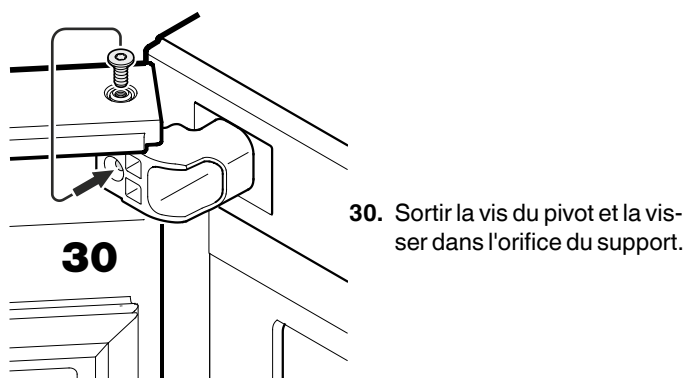


28. Mettre en place le pivot.

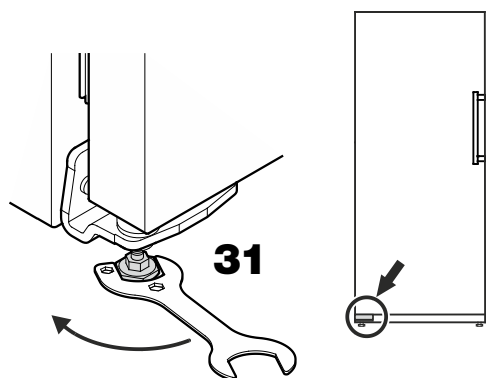
#### Vue frontale du support supérieur



29. Insérer le pivot jusqu'à ce que l'encoche du pivot soit alignée avec l'orifice du support.



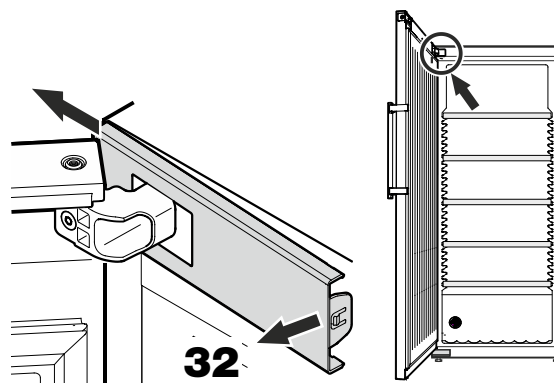
30. Sortir la vis du pivot et la visser dans l'orifice du support.



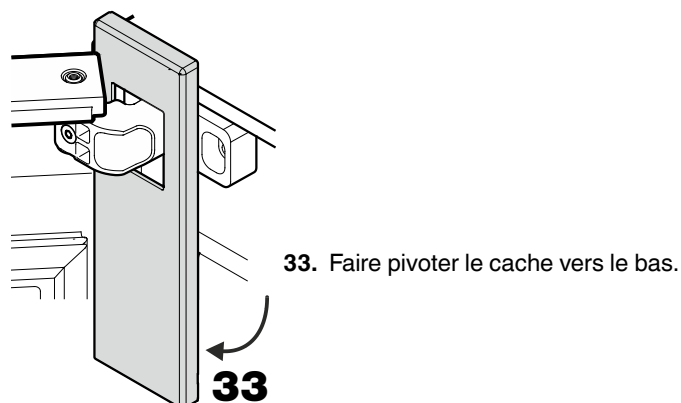
31. Placer l'appareil à son emplacement dans sa position définitive. Dévisser le pied réglable au support inférieur jusqu'à ce qu'il repose au sol, puis le dévisser encore de 90°.

#### Régler l'inclinaison latérale de la porte

Si la porte est penchée, régler l'inclinaison.

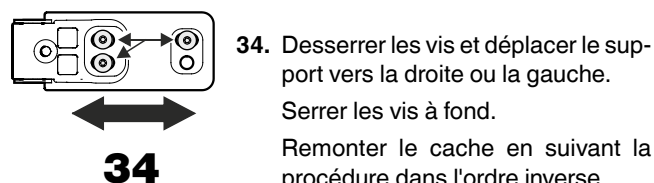


32. Désenclipser le cache à l'intérieur et le glisser vers l'extérieur.



33. Faire pivoter le cache vers le bas.

#### Vue frontale du support supérieur



34. Desserrer les vis et déplacer le support vers la droite ou la gauche. Serrer les vis à fond.

Remonter le cache en suivant la procédure dans l'ordre inverse.

Fermer la porte et vérifier si elle est alignée avec les parois latérales de l'appareil.

#### Arrêt prolongé

Lorsque votre appareil doit rester longtemps sans fonctionner, débrancher la prise ou retirer/dévisser les fusibles situés en amont. Nettoyer l'appareil et laisser la porte ouverte afin d'éviter la formation d'odeurs.

Cet appareil est conforme aux prescriptions de sécurité applicables et satisfait ainsi aux prescriptions définies par les directives CE 2004/108/CE et 2006/95/CE.