



Gebruikshandleiding

Quality, Design and Innovation



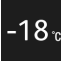














home.liebherr.com/fridge-manuals




LIEBHERR

Inhoudsopgave

1	Het apparaat in vogelvlucht.....	3
1.1	Leveringsomvang.....	3
1.2	Apparaat- en uitrustingsoverzicht.....	3
1.3	SmartDevice.....	3
1.4	Toepassingsgebied van het apparaat.....	4
1.5	Conformiteit.....	4
1.6	SVHC-stoffen volgens de REACH-verordening.....	4
1.7	EPREL-database.....	4
2	Algemene veiligheidsvoorschriften.....	4
3	Werking van het Touch & Swipe-display.....	6
3.1	Navigatie en verklaring van symbolen.....	6
3.2	Menu's.....	6
3.3	Slaapstand.....	7
4	In gebruik nemen.....	7
4.1	Apparaat inschakelen (eerste inbedrijfstelling).....	7
4.2	IceMaker in gebruik nemen.....	8
5	Opslag.....	8
5.1	Instructies voor opslag.....	8
5.2	Vriesgedeelte.....	8
5.3	Opslagtijden.....	9
6	Energie sparen.....	9
7	Bediening.....	9
7.1	Bedienings- en weergave-elementen.....	9
7.1.1	Status-weergave.....	9
7.1.2	Symbolen.....	9
7.2	Apparaatfuncties.....	9
7.2.1	Opmerkingen over de functies van het apparaat.....	9
	Apparaat uitschakelen.....	9
	WLAN.....	10
	Temperatuur.....	11
	Temperatuureenheid.....	11
	SuperFrost.....	11
	Start ontdooicyclus.....	11
	PartyMode	12
	SabbathMode.....	12
	EnergySaver	13
	IceMaker / MaxIce	13
	IceMaker-watertoevoer.....	14
	TubeClean	15
	Statuslicht (statusweergave)*.....	15
	Display-helderheid.....	16
	Deuralarm.....	16

	Invoerblokkering.....	16
	Taal.....	17
	Apparaatinformatie.....	17
	Software.....	17
	herinnering.....	17
	Demomodus.....	17
	Resetten naar fabrieksinstellingen.....	18
7.3	Foutmeldingen.....	19
7.3.1	Waarschuwingen.....	19
7.3.2	Meldingen.....	19
8	Uitrusting.....	19
8.1	Laden.....	19
8.2	Uitschuifplateau met IceTower.....	21
8.3	Glasplatten.....	22
8.4	IceMaker.....	22
8.5	VarioSpace.....	23
8.6	Koelaccu.....	23
9	Onderhoud.....	23
9.1	Uitschuifsystemen demonteren/monteren.....	23
9.2	Apparaat ontdooien.....	25
9.3	Apparaat reinigen.....	25
10	Klantenhelp.....	26
10.1	Technische gegevens.....	26
10.2	Bedrijfsgeluiden.....	26
10.3	Technische storing.....	27
10.4	Klantenservice.....	28
10.5	Typeplaatje.....	28
11	Buiten bedrijf stellen.....	29
12	Afvalverwijdering.....	29
12.1	Apparaat op afvoer voorbereiden.....	29
12.2	Apparaat volgens milieuvoorschriften afvoeren....	29

De fabrikant werkt voortdurend aan de verdere ontwikkeling van alle typen en modellen. Daarom vragen wij uw begrip dat wij ons het recht voorbehouden veranderingen in vorm, inrichting en technologie aan te brengen.

Symbol	Uitleg
	Gebruiksaanwijzing lezen Om alle voordelen van uw nieuwe apparaat te leren kennen, moet u de instructies in deze gebruiksaanwijzing aandachtig doorlezen.

1.2 Apparaat- en uitrustingsoverzicht

Symbol	Uitleg
	<p>Volledige gebruiksaanwijzing op internet</p> <p>U vindt de uitvoerige gebruiksaanwijzing op internet via de QR-code aan de voorkant van de gebruiksaanwijzing, op door het servicenummer in te voeren op home.liebherr.com/fridge-manuals.</p> <p>Het servicenummer vindt u op het typeplaatje:</p> <p style="text-align: right;"><i>Fig. Voorbeeld</i></p>
	<p>Apparaat controleren</p> <p>Controleer alle onderdelen op transportschade. Neem bij op- of aanmerkingen contact op met de distributeur of de klantenservice.</p>
	<p>Afwijkingen</p> <p>De gebruiksaanwijzing geldt voor verschillende modellen, afwijkingen zijn mogelijk. Secties die alleen van toepassing zijn op bepaalde apparaten worden met een sterretje (*) aangeduid.</p>
	<p>Instructies voor actie en resultaten van de actie</p> <p>Instructies voor actie worden aangeduid met een ▶.</p> <p>De resultaten van de actie worden aangeduid met een ▷.</p>
	<p>Video's</p> <p>Video's over de apparaten vindt u op het YouTube-kanaal van Liebherr-Hausgeräte.</p>

Deze gebruiksaanwijzing geldt voor:

FN..	52..i
SFN..	52..i

Aanwijzing

Als uw apparaat een N in de apparaataanduiding bevat, is het een NoFrost-apparaat.

1 Het apparaat in vogelvlucht

1.1 Leveringsomvang

Controleer alle onderdelen op transportschade. Neem bij klachten contact op met de dealer of de klantenservice. (zie 10.4 Klantenservice)

De levering bestaat uit de volgende onderdelen:

- Rechtopstaand apparaat
- Uitrusting (afhankelijk van het model)
- Montagemateriaal (afhankelijk van het model)
- „Quick Start Guide”
- „Installation Guide”
- Servicebrochure

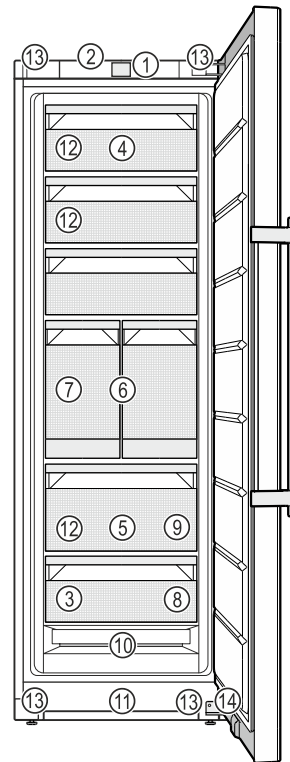


Fig. 1 Voorbeeld

- | | |
|---|--|
| (1) Bedieningselementen | (8) Invriesplateau, koelcucú's |
| (2) Verlichting, statuslicht (statusweergave)* | (9) Ijsblokesschip |
| (3) Typeplaatje | (10) NoFrost |
| (4) Kantelbare lade | (11) Ventilatiesleuf |
| (5) SpaceBox | (12) VarioSpace |
| (6) IceTower | (13) Stelpoten (voorzijde), transportwielen (achterzijde), transportgrepen boven (achterzijde) en onder (voorzijde) |
| (7) IceMaker | (14) Sluitdemper* |

Aanwijzing

▶ Draagplateaus, laden of manden zijn in de leveringstoestand geplaatst voor een optimale energie-efficiëntie. Veranderingen in de opstelling binnen de gegeven inschuifmogelijkheden van bijv. draagplateaus in het koelgedeelte, hebben echter geen effect op het energieverbruik.

1.3 SmartDevice

SmartDevice is de netwerkoplossing voor uw vriesapparaat. Als uw apparaat compatibel is met SmartDevice is of hiervoor is voorbereid, kunt u uw apparaat snel en eenvoudig in uw WLAN integreren. Met de SmartDevice-app kunt u uw apparaat vanaf een mobiel eindapparaat bedienen. In de SmartDevice-app zijn aanvullende functies en instelmogelijkheden beschikbaar.

SmartDevice-compatibel apparaat: Uw apparaat is SmartDevice-compatibel. Om uw apparaat met WiFi te kunnen verbinden, moet u de SmartDevice-app downloaden.



Meer informatie smartdevice.liebherr.com over SmartDevice:

SmartDevice-app downloaden:



Na installatie en configuratie van de SmartDevice-app kunt u uw apparaat met de SmartDevice-app en de apparaatfunctie WLAN (zie WLAN) in uw WLAN integreren.

Aanwijzing

In de volgende landen is de SmartDevice-functie niet beschikbaar: Rusland, Belarus, Kazachstan.

1.4 Toepassingsgebied van het apparaat

Gebruik volgens de voorschriften

Het apparaat is uitsluitend geschikt voor het koelen van levensmiddelen voor huishoudelijke of soortgelijke doeleinden. Hieronder valt bijv. het gebruik

- in privékeukens, ontbijtgelegenheden,
- door gasten in landhuizen, hotels, motels en andere accommodaties,
- bij catering en vergelijkbare service in de groothandel.

Het apparaat is niet bestemd voor gebruik als inbouwapparaat.

Alle andere toepassingen zijn niet toegestaan.

Voorzienbaar verkeerd gebruik

De volgende toepassingen zijn uitdrukkelijk verboden:

- Opslag en koeling van medicijnen, bloedplasma, laboratoriumpreparaten of vergelijkbare, overeenkomstig de Europese richtlijn 2007/47/EG medische hulpmiddelen, ten grondslag liggende stoffen en producten
- Gebruik in explosiegevaarlijke gebieden

Verkeerd gebruik van het apparaat kan tot beschadigingen van de opgeslagen goederen of het bederf hiervan leiden.

Klimaatklassen

Het apparaat kan afhankelijk van de klimaatklasse, bij begrensde omgevingstemperaturen, worden gebruikt. De voor uw apparaat betreffende klimaatklasse staat op het typeplaatje vermeld.

Aanwijzing

► Om een probleemloze werking te waarborgen, moet de aangegeven omgevingstemperatuur worden aangehouden.

Klimaatklasse	voor omgevingstemperaturen van
SN	10 °C tot 32 °C
N	16 °C tot 32 °C
ST	16 °C tot 38 °C
T	16 °C tot 43 °C
SN-ST	10 °C tot 38 °C
SN-T	10 °C tot 43 °C

1.5 Conformiteit

De koelmiddelkringloop is gecontroleerd op lekkage. Het apparaat voldoet aan de geldende veiligheidsvoorschriften en de desbetreffende richtlijnen.

Voor EU- markt: het apparaat voldoet aan de richtlijn 2014/53/EU.

Voor GB- markt: het apparaat voldoet aan de Radio Equipment Regulations 2017 SI 2017 No. 1206.

De volledige tekst van de EU-verklaring van overeenstemming is beschikbaar op het volgende internetadres: www.Liebherr.com

1.6 SVHC-stoffen volgens de REACH-verordening

Onder de volgende link kunt u controleren of uw apparaat SVHC-stoffen volgens de REACH-verordening bevat: home.liebherr.com/de/deu/de/liebherr-erleben/nachhaltigkeit/umwelt/scip/scip.html

1.7 EPREL-database

Vanaf 1 maart 2021 zijn informatie over etikettering inzake energieverbruik en vereisten inzake ecologisch ontwerp te vinden in de Europese productdatabase (EPREL). U krijgt toegang tot de productdatabase via de link <https://eprel.ec.europa.eu/>. Hier wordt u gevraagd de modelidentificatie in te voeren. De modelidentificatie vindt u op het typeplaatje.

2 Algemene veiligheidsvoorschriften

Bewaar deze handleiding zorgvuldig, zodat u hem te allen tijde kunt raadplegen.

Als u het apparaat doorgeeft, geef dan ook de handleiding door aan de volgende eigenaar.

Om het apparaat goed en veilig te kunnen gebruiken, moet u deze handleiding vóór gebruik aandachtig doorlezen. Volg altijd de instructies, veiligheidsvoorschriften en waarschuwingen die hierin zijn opgenomen. Deze zijn belangrijk om het apparaat veilig

en probleemloos te kunnen installeren en gebruiken.

Gevaren voor de gebruiker:

- Dit apparaat kan door kinderen alsmede door personen met verminderde psychische, sensorische of mentale bekwaamheden of een gebrek aan ervaring en kennis worden gebruikt onder toezicht van een derde of met betrekking tot het veilige gebruik van het apparaat zijn onderwezen en de gevaren kennen en begrijpen. Kinderen mogen niet met het apparaat spelen. De reiniging en het onderhoud mag niet door kinderen zonder toezicht worden uitgevoerd. Kinderen van 3-8 jaar mogen het apparaat inladen en uitladen. Kinderen jonger dan 3 jaar dienen uit de buurt van het apparaat te worden gehouden, als het apparaat niet continu onder toezicht staat.
- De contactdoos moet eenvoudig toegankelijk zijn, zodat het apparaat in noodgevallen snel van de stroomvoorziening kan worden losgekoppeld. Deze moet zich buiten de achterkant van het apparaat bevinden.
- Als u het stroomsnoer van het apparaat uit het stopcontact trekt, altijd bij de stekker nemen. Niet aan het snoer trekken.
- Trek, in geval van een storing, de stekker uit het stopcontact of schakel de beveiliging uit.
- Beschadig het netsnoer niet. Gebruik het apparaat niet wanneer het netsnoer defect is.
- Reparaties en ingrepen aan het apparaat alleen door de klantenservice of ander hiervoor opgeleid vakpersoneel laten uitvoeren.
- Het apparaat alleen conform de beschrijving in de handleiding monteren, aansluiten en afvoeren.
- De fabrikant is niet aansprakelijk voor schade die door een verkeerde aansluiting aan de watervoorziening is ontstaan.

Brandgevaar:

- Het gebruikte koelmiddel (gegevens op het typeplaatje) is milieuvriendelijk maar brandbaar. Koelmiddel dat ontsnapt kan ontbranden.
 - Pijpleidingen van het koelcircuit niet beschadigen.
 - Vermijd het hanteren van ontstekingsbronnen in de binnenkant van het apparaat.

- Binnen het apparaat geen elektrische toestellen gebruiken (bijv. stoomreinigers, verwarmingen, ijsmakers, enz.).
- Als koudemiddel weglekt: Open vuur of ontstekingsbronnen vlakbij het lek verwijderen. Vertrek goed ventileren. Informeer de klantendienst.
- Geen explosieve stoffen of spuitbussen met brandbare drijfgassen, zoals b.v. butaan, propaan, pentaan enz. in het apparaat bewaren. Zulke spuitbussen zijn herkenbaar aan de op de verpakking vermelde inhoudsstoffen of een vlammen-symbool. Eventueel ontsnappende gassen kunnen door elektrische componenten vlam vatten.
- Brandende kaarsen, lampen en andere voorwerpen met open vuur uit de buurt van het apparaat houden, zodat ze het apparaat niet in brand kunnen steken.
- Alkoholische dranken of andere verpakkingen die alcohol bevatten, mogen uitsluitend goed afgesloten worden bewaard. Eventueel uittredende alcohol kan door elektrische componenten vlam vatten.

Gevaar voor vallen en omkiepen:

- Plint, laden, deuren enz. niet als voetensteun of om te leunen misbruiken. Dit geldt in het bijzonder voor kinderen.

Gevaar voor voedselvergiftiging:

- Te lang opgeslagen levensmiddelen niet meer nuttigen.

Gevaar voor bevriezingen, gevoelloosheid en pijn:

- Vermijd permanent contact van de huid met koude oppervlakken of gekoelde/bevroren producten of tref beschermende maatregelen, gebruik bijvoorbeeld handschoenen.

Gevaar voor verwonding en beschadiging:

- Hete stoom kan letsel tot gevolg hebben. Voor het ontdooien geen elektrische kacheltjes of stoomreinigers, open vuur of ontdooispray gebruiken.
- Ijs niet met scherpe voorwerpen verwijderen.

Knelgevaar:

- Bij het openen en sluiten van de deur niet in het scharnier grijpen. De vingers kunnen ingeklemd raken.

Symbolen op het apparaat:

Werking van het Touch & Swipe-display



Het symbool kan zich op de compressor bevinden. Het heeft betrekking op de olie in de compressor en wijst op het volgende gevaar: Kan bij het inslikken en indringen in de luchtwegen dodelijk zijn. Deze aanwijzing is alleen voor het recyclingproces van belang. In de normale modus bestaat er geen gevaar.



Het symbool bevindt zich op de compressor en wijst op het gevaar van ontvlambare stoffen. De sticker niet verwijderen.



Deze of een vergelijkbare sticker kan op de achterkant van het apparaat zijn aangebracht. Deze wijst erop dat er zich vacuüm-isolatiepanelen (VIP) of perlietpanelen in de deur en/of de behuizing bevinden. Deze aanwijzing is alleen van belang voor het recyclingproces. De sticker niet verwijderen.

Neem de specifieke waarschuwingen en de andere specifieke instructies in de andere hoofdstukken in acht:

	GEVAAR	duidt een direct gevaar aan, die de dood of ernstig lichamelijk letsel tot gevolg kan hebben wanneer dit gevaar niet vermeden wordt.
	WAARSCHUWING	duidt een gevaarlijke situatie aan, die de dood of ernstig lichamelijk letsel tot gevolg kan hebben wanneer dit gevaar niet vermeden wordt.
	VOORZICHTIG	duidt een gevaarlijke situatie aan, die licht of middelzwaar lichamelijk letsel tot gevolg kan hebben wanneer dit gevaar niet vermeden wordt.
	LET OP	duidt een gevaarlijke situatie aan, die materiële schade tot gevolg kan hebben wanneer dit gevaar niet vermeden wordt.
	Aanwijzing	duidt op nuttige informatie en tips.

3 Werking van het Touch & Swipe-display

U bedient uw apparaat met het Touch & Swipe-display. Met het Touch & Swipe-display (verder display genoemd) selecteert u de functies van het apparaat door te tikken of te vegen. Als u gedurende 10 seconden geen actie op het display uitvoert, gaat het display terug naar het bovenliggende menu of rechtstreeks naar de statusweergave.

3.1 Navigatie en verklaring van symbolen

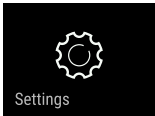
In de afbeeldingen worden verschillende symbolen voor navigatie op het display gebruikt. Deze symbolen worden in de volgende tabel beschreven.

Symbol	Beschrijving
	Display kort aanraken: Functie activeren/deactiveren. Keuze bevestigen. Submenu openen.
	Display een bepaalde tijd (bijv. 3 seconden) aanraken: Functie of waarde activeren/deactiveren.
	Naar rechts of links vegen: In het menu navigeren.
	Terugsymbool kort aanraken: Eén menuniveau terugspringen.
	Terugsymbool 3 seconden aanraken: Terugspringen naar de statusweergave.
	Pijl met klok: Het duurt meer dan 10 seconden voordat de volgende weergave op het display verschijnt.
	Pijl met tijdweergave: Het duurt de aangegeven tijd voordat de volgende weergave op het display verschijnt.
	Symbool "Instellingenmenu" openen: Naar het instellingsmenu navigeren en het instellingsmenu openen. Indien vereist: In het instellingsmenu naar de gewenste functie navigeren. (zie 3.2.1 Instellingenmenu openen)
	Symbool "Uitgebreid menu" openen: Naar het uitgebreide menu navigeren en het uitgebreide menu openen. Indien vereist: In het uitgebreide menu naar de gewenste functie navigeren. (zie 3.2.2 Geavanceerd menu openen)
Geen actie gedurende 10 seconden	Als u gedurende 10 seconden geen actie op het display uitvoert, gaat het display terug naar het bovenliggende menu of rechtstreeks naar de statusweergave.
Deur openen en sluiten.	Als u de deur opent en direct weer sluit, springt het display direct terug naar de statusweergave.

Opmerking: Afbeeldingen van het display worden met Engelse begrippen weergegeven.

3.2 Menu's

De functies van het apparaat zijn over verschillende menu's verdeeld:

Menu	Beschrijving
Hoofdmenu	Wanneer u het apparaat inschakelt, bevindt u zich automatisch in het hoofdmenu. Vanaf hier navigeert u naar de belangrijkste functies van het apparaat, het instellingenmenu en het uitgebreide menu.
 Instellingenmenu	Het instellingenmenu bevat de overige apparaatfuncties voor het instellen van uw apparaat.
Uitgebreid menu	Het uitgebreide menu bevat speciale apparaatfuncties voor het instellen van uw apparaat. De toegang tot het uitgebreide menu wordt beveiligd met de cijfercode 151 .

3.2.1 Instellingenmenu openen

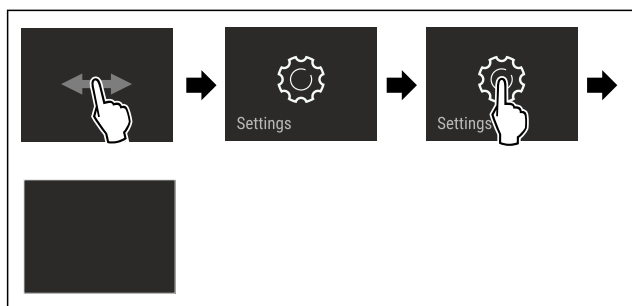


Fig. 2 Voorbeeld

- ▶ Stappen volgens de afbeelding uitvoeren.
- ▷ Instellingenmenu is geopend.
- ▶ Indien vereist: Naar de gewenste functie navigeren.

3.2.2 Geavanceerd menu openen



Fig. 3

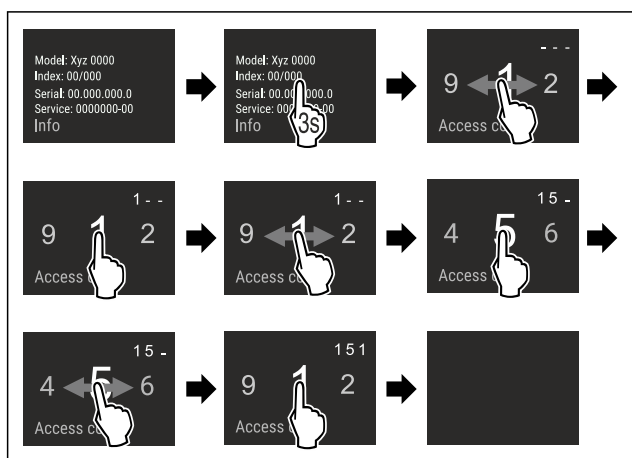


Fig. 4 Voorbeeldweergave, toegang met cijfercode **151**

- ▶ Stappen volgens de afbeelding uitvoeren.
- ▷ Geavanceerd menu is geopend.
- ▶ Indien vereist: Naar de gewenste functie navigeren.

3.3 Slaapstand

Als u het display 1 minuut niet aanraakt, schakelt het display over naar de slaapstand. In de slaapstand is de helderheid van het display gedimd.

3.3.1 Slaapstand beëindigen

- ▶ Display kort met de vinger aanraken.
- ▷ Slaapstand is beëindigd.

4 In gebruik nemen

4.1 Apparaat inschakelen (eerste inbedrijfstelling)

Ervoor zorgen dat aan de volgende voorwaarden is voldaan:

- Apparaat is overeenkomstig de montage-instructies opgesteld en aangesloten.
- Alle plakstroken, plak- en beschermfolies alsook de transportbeveiligingen in en op het apparaat zijn verwijderd.
- Alle reclame-inserts zijn uit de laden verwijderd.
- Werking van het Touch & Swipe-display is bekend. (zie 3 Werking van het Touch & Swipe-display)

Apparaat via het Touch & Swipe-display inschakelen:

- ▶ Als het scherm in de slaapstand staat: Display kort aanraken.
- ▶ Stappen volgens de afbeelding uitvoeren.

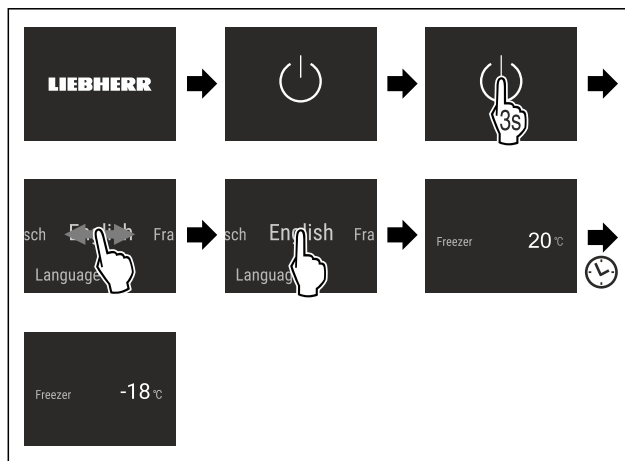


Fig. 5 Voorbeeld

- ▷ Statusweergave verschijnt.
- ▷ Apparaat koelt af tot de in de fabriek ingestelde doeltemperatuur.
- ▷ Apparaat start in de demomodus (statusweergave met DEMO verschijnt): Als het apparaat in de demomodus start, kunt u de demomodus binnen de volgende 5 minuten deactiveren. (zie Demomodus)

Meer informatie:

- Als u het apparaat in gebruik neemt, is het **statuslicht** (statusweergave) af fabriek gedeactiveerd. Statuslicht activeren. (zie Statuslicht (statusweergave)*) *
- IceMaker in gebruik nemen. (zie 4.2 IceMaker in gebruik nemen)
- SmartDevice in gebruik nemen. (zie 1.3 SmartDevice) en (zie WLAN)

Opslag

Aanwijzing

De fabrikant adviseert het volgende:

- ▶ **Diepvriesproducten** bij -18 °C of kouder in de diepvriezer leggen.
- ▶ Bewaarinstructies in acht nemen. (zie 5.1 Instructies voor opslag)

Aanwijzing

Toebehoren zijn verkrijgbaar in de Liebherr-Hausgeräte-shop op home.liebherr.com/shop/de/deu/zubehor.html.

4.2 IceMaker in gebruik nemen

Als uw apparaat is uitgerust met een IceMaker moet u **voor het eerste gebruik** de IceMaker reinigen.

Ervoor zorgen dat aan de volgende voorwaarden is voldaan:

- Er is een wateraansluiting tot stand gebracht. Zie Installation Guide of montagehandleiding.
- Het apparaat is volledig aangesloten.
- ▶ IceMaker reinigen. (zie 9.3.5 IceMaker reinigen)

5 Opslag

5.1 Instructies voor opslag



WAARSCHUWING

Brandgevaar

- ▶ Geen elektrische apparaten in het levensmiddelenge-deelte van het apparaat gebruiken, wanneer deze daarvoor niet door de fabrikant zijn aanbevolen.

Aanwijzing

Het energieverbruik stijgt en het koelvermogen neemt af als de ontluchting niet toereikende is.

- ▶ Houd de luchtopening altijd vrij.

De volgende bewaarvoorschriften in acht nemen:

- Luchtspleten binnen bij de achterwand vrijhouden.
- Luchtspleten bij de ventilator vrijhouden.
- Levensmiddelen goed verpakken.
- Rauw vlees of rauwe vis in schone, gesloten containers bewaren. Zo voorkomt u dat vlees of vis in contact komen met andere levensmiddelen.
- Levensmiddelen met tussenafstand bewaren zodat de lucht goed kan circuleren.
- Levensmiddelen overeenkomstig de aanwijzingen op de verpakking bewaren.
- Altijd de op de verpakking vermelde minimale houdbaarheidsdatum in acht nemen.

Aanwijzing

Het niet opvolgen van deze gegevens kan leiden tot bederf van levensmiddelen.

5.2 Vriesgedeelte

Hier heerst bij -18 °C een droog, ijskoud klimaat. Een ijskoud klimaat is geschikt voor het bewaren van diepvriesproducten gedurende meerdere maanden, voor het maken van ijsblokjes en voor het invriezen van verse levensmiddelen.

5.2.1 Levensmiddelen invriezen

Hoeveelheid in te vriezen levensmiddelen

U kunt binnen 24 uur maximaal zoveel verse levensmiddelen invriezen als op het typeplaatje (zie 10.5 Typeplaatje) onder "Invriescapaciteit ... kg/24h" wordt aangegeven.

Houd u aan de volgende hoeveelheden per verpakking zodat de levensmiddelen snel tot de kern bevriezen:

- Groenten en fruit tot 1 kg
- Vlees tot 2,5 kg

Levensmiddelen invriezen met SuperFrost

Afhankelijk van de vrieshoeveelheid kunt u voor het invriezen SuperFrost activeren om lagere vriestemperaturen te verkrijgen. (zie SuperFrost)

- ▶ SuperFrost activeren als de hoeveelheid in te vriezen levensmiddelen groter dan ca. 2 kg is.

Het tijdstip waarop u SuperFrost activeert is afhankelijk van de hoeveelheid in te vriezen levensmiddelen:

Hoeveelheid in te vriezen levensmiddelen	Tijdstip voor activering van SuperFrost
Kleine hoeveelheid in te vriezen levensmiddelen	SuperFrost ongeveer 6 uur vóór het invriezen activeren. Levensmiddelen indelen zodra het apparaat SuperFrost automatisch deactiveert.
Maximale hoeveelheid in te vriezen levensmiddelen	SuperFrost ongeveer 24 uur vóór het invriezen activeren. Levensmiddelen indelen zodra het apparaat SuperFrost automatisch deactiveert.

Levensmiddelen sorteren



VOORZICHTIG

Risico van letsel door glasscherven!

Flessen en blikjes dranken kunnen barsten tijdens het invriezen. Dit geldt met name voor koolzuurhoudende dranken.

- ▶ Flessen en blikjes met dranken alleen invriezen als u de BottleTimer-functie in de SmartDevice-app hebt geactiveerd.

Hoeveelheid in te vriezen levensmiddelen	Levensmiddelen sorteren
Kleine hoeveelheid in te vriezen levensmiddelen	Verpakte levensmiddelen in de bovenste lade leggen. Levensmiddelen indien mogelijk achter in de lade tegen de achterzijde leggen.
Maximale hoeveelheid in te vriezen levensmiddelen	Verpakte levensmiddelen over alle lades verdelen, maar geen levensmiddelen in de onderste lade leggen. Levensmiddelen indien mogelijk achter in de lade tegen de achterzijde leggen.

5.2.2 Levensmiddelen ontdooien



WAARSCHUWING

Gevaar voor voedselvergiftiging!

- ▶ Ontdooide levensmiddelen nooit weer terug invriezen.
- ▶ Verwerk ontdooide levensmiddelen zo snel mogelijk.

U kunt levensmiddelen op verschillende manieren ontdooien:

- In het koelgedeelte
- In de magnetron
- In de oven/heteluchtoven
- Bij kamertemperatuur
- ▶ Slechts zoveel levensmiddelen verwijderen als nodig is.

5.2.3 Invriesblad

Met het invriesblad kunt u bessen, kruiden, groenten en andere kleine producten invriezen, zonder dat alles samen-vriest. De producten behouden grotendeels hun vorm en kunnen later makkelijk worden verdeeld in porties.

Bovendien kunt u in het vriestablet ruimtebesparend vries-elementen opslaan.

- ▶ Levensmiddelen niet verpakt, met afstand over vriestablet verdelen.

5.3 Opslagtijden

De aangegeven opslagtijden zijn richtwaarden.

Bij levensmiddelen met gegevens over de minimale houdbaarheid geldt altijd de op de verpakking aangegeven datum.

Richtwaarden voor de opslagduur van verschillende levensmiddelen		
Ijs	bij -18 °C	2 tot 6 maanden
Worst, ham	bij -18 °C	2 tot 3 maanden
Brood, bakkerijproducten	bij -18 °C	2 tot 6 maanden
Wild, varken	bij -18 °C	6 tot 9 maanden
Vis, vet	bij -18 °C	2 tot 6 maanden
Vis, mager	bij -18 °C	6 tot 8 maanden
Kaas	bij -18 °C	2 tot 6 maanden
Gevogelte, rundvlees	bij -18 °C	6 tot 12 maanden
Groente, fruit	bij -18 °C	6 tot 12 maanden

6 Energie sparen

- Let altijd op de be- en ontluftung. Dek de ventilatieopeningen resp. -roosters niet af.
- Houd de ventilatieluchtopeningen altijd vrij.
- Plaats het apparaat niet naast een fornuis, verwarming of dergelijke en stel het apparaat niet bloot aan direct zonlicht.
- Het energieverbruik is afhankelijk van de plaatsingsomstandigheden zoals bijv. de omgevingstemperatuur (zie 1.4 Toepassingsgebied van het apparaat) . Bij een warmere omgevingstemperatuur kan het energieverbruik toenemen.
- Open het apparaat, indien mogelijk zo kort mogelijk.
- Hoe lager de temperatuur wordt ingesteld, hoe hoger het energieverbruik.

- Alle levensmiddelen goed verpakt en afgedekt bewaren. Condensvorming wordt voorkomen.
- Warme gerechten plaatsen: eerst tot op kamertemperatuur laten afkoelen.

7 Bediening

7.1 Bedienings- en weergave-elementen

7.1.1 Status-weergave

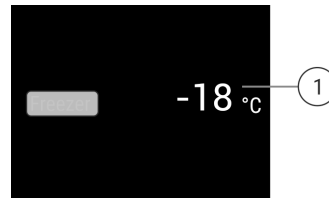


Fig. 6

(1) Temperatuurindicatie

De Status-weergave toont de ingestelde temperaturen en is de beginweergave. Van hieruit vindt de navigatie naar de functies en instellingen plaats.

7.1.2 Symbolen

De symbolen geven informatie over de actuele staat van het apparaat.

Symbol	Toestand van het apparaat
	Stand-by Apparaat of temperatuurzone is uitgeschakeld.
	Knipperend cijfer Apparaat werkt. Temperatuur knippert tot de ingestelde waarde is bereikt.
	Knipperend symbool Apparaat werkt. Instelling wordt uitgevoerd.

7.2 Apparaatfuncties

7.2.1 Opmerkingen over de functies van het apparaat

De apparaatfuncties zijn af fabriek zo ingesteld dat uw apparaat volledig functioneel is.

Voordat u de functies van het apparaat wijzigt, activeert of deactiveert, controleert u of aan de volgende voorwaarden is voldaan:

- U hebt de beschrijvingen over de werking van het display gelezen en begrepen.
- U hebt kennisgemaakt met de bedienings- en weergave-elementen van uw apparaat.



Apparaat uitschakelen

Deze instelling maakt het mogelijk om het complete apparaat uit te schakelen.

Bediening

Complete apparaat uitschakelen



Fig. 7

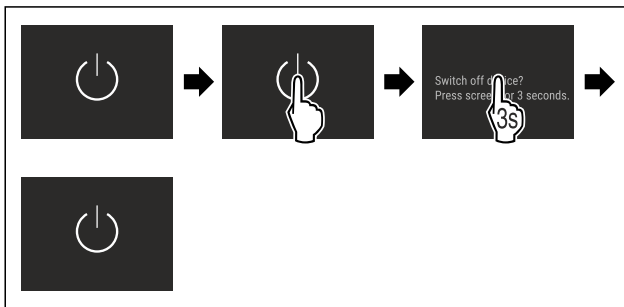


Fig. 8

- ▶ IceMaker uitschakelen .
- ▷ Gedeactiveerd: Display wordt zwart.



WLAN

Met deze functie verbindt u uw apparaat met WiFi. U kunt uw apparaat vervolgens op een mobiel eindapparaat bedienen via de SmartDevice-app. Met deze functie kunt u de WiFi-verbinding ook weer verbreken of herstellen.

Meer informatie over SmartDevice: (zie 1.3 SmartDevice)

Aanwijzing

In de volgende landen is de SmartDevice-functie niet beschikbaar: Rusland, Belarus, Kazachstan.

Voor de eerste keer verbinding maken met WiFi

Ervoor zorgen dat aan de volgende voorwaarden is voldaan:

- SmartDevice-app is geïnstalleerd (zie apps.home.liebherr.com).
- Registratie in de SmartDevice-app is afgesloten.



Fig. 9

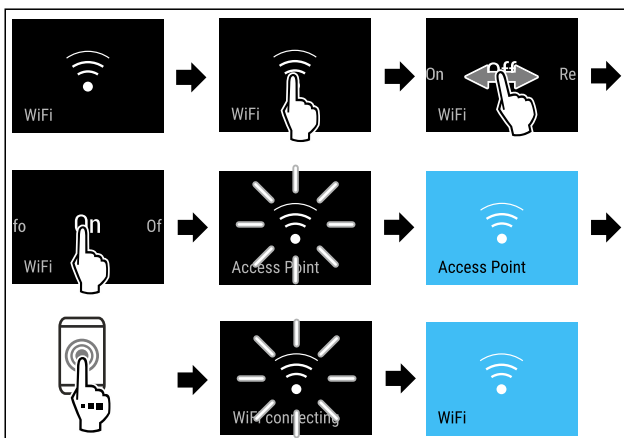


Fig. 10

- ▶ Stappen volgens de afbeelding uitvoeren.
- ▷ Verbinding is gemaakt.

WLAN-verbinding verbreken



Fig. 11

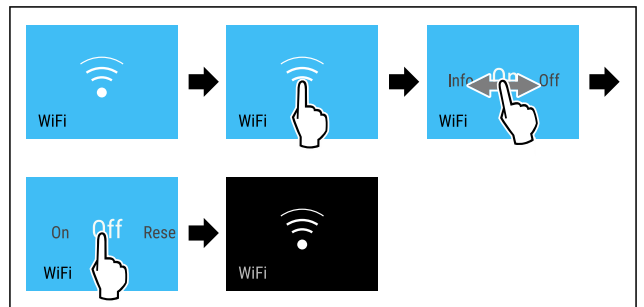


Fig. 12

- ▶ Stappen volgens de afbeelding uitvoeren.
- ▷ Verbinding is verbreken.

WLAN-verbinding resetten



Fig. 13

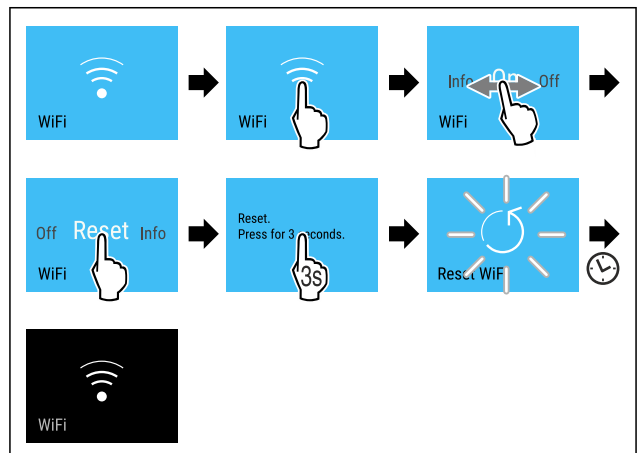


Fig. 14

- ▶ Stappen volgens de afbeelding uitvoeren.
- ▷ WiFi-verbinding en andere WiFi-instellingen zijn teruggezet naar de fabrieksinstellingen.

Informatie over de WiFi-verbinding weergeven

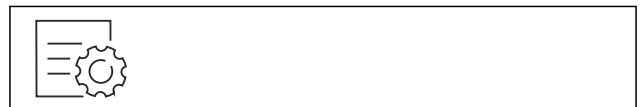


Fig. 15

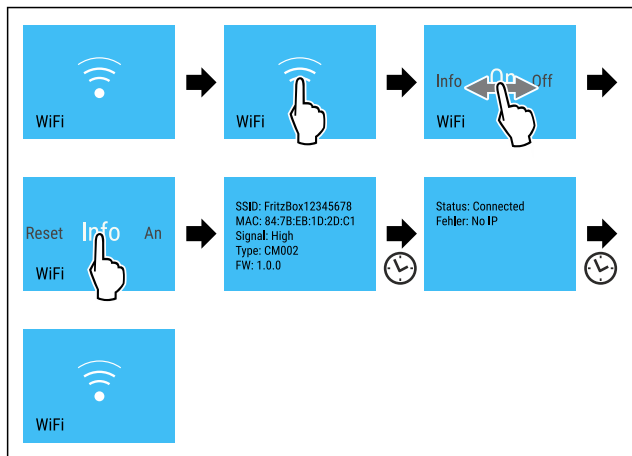


Fig. 16

- ▶ Stappen volgens de afbeelding uitvoeren.

-18°C Temperatuur

Met deze functie stelt u de temperatuur in.

De temperatuur is afhankelijk van de volgende factoren:

- hoe vaak de deur wordt geopend
- hoe lang de deur geopend blijft
- de ruimtetemperatuur op de plaats van opstelling
- type, temperatuur en hoeveelheid van de levensmiddelen

Vriesgedeelte	Aanbevolen instelling
-18°C	-18 °C

Temperatuur instellen

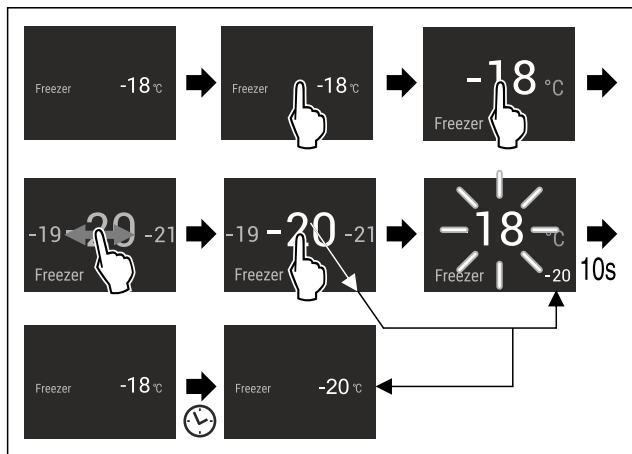


Fig. 17

- ▶ Stappen volgens de afbeelding uitvoeren.
- ▷ Temperatuur is ingesteld.

°C/°F Temperatuureenheid

Met deze functie stelt u de temperatuureenheid in. U kunt als temperatuureenheid graden Celsius en graden Fahrenheit instellen.

Temperatuureenheid instellen



Fig. 18

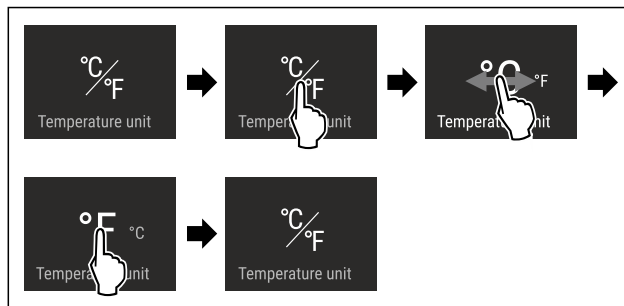


Fig. 19 Voorbeeldweergave: Tussen Celsius en graden Fahrenheit schakelen.

- ▶ Stappen volgens de afbeelding uitvoeren.
- ▷ Temperatuureenheid is ingesteld.

** SuperFrost

Met deze functie schakelt u naar de hoogste invriescapaciteit. Daardoor kunt u lagere vriestemperaturen bereiken.

Toepassing:

- Meer dan 2 kg verse levensmiddelen dagelijks invriezen.
- Verse levensmiddelen snel tot de kern invriezen.
- Koudereserve in opgeslagen diepvriesproducten verhogen, voordat het apparaat wordt ontdooid.

Functie activeren / deactiveren

- Bij een kleinere invriescapaciteit:
 - ▶ 6 uur voor gebruik activeren.
- Bij de maximale invriescapaciteit:
 - ▶ 24 uur voor gebruik activeren.
- ▶ Activeren / deactiveren .

-of-

- ▶ Activeren/deactiveren via de SmartDevice-app.

De functie wordt automatisch gedeactiveerd. Daarna draait het apparaat in de normale modus verder. De temperatuur stelt zich op de ingestelde waarde in.

* Start ontdooicyclus

Met deze functie start u de automatische ontdooicyclus handmatig als de ontdooicyclus bij een storing niet automatisch start.

Ontdooicyclus starten



Fig. 20

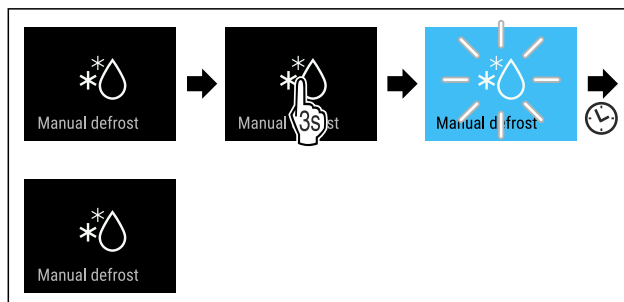


Fig. 21

- ▶ Stappen volgens de afbeelding uitvoeren.
- ▷ De ontdooicyclus is gestart: Symbool knippert, tot de ontdooicyclus automatisch is voltooid.

Bediening

▷ Wanneer de ontdooicyclus is voltooid: Apparaat blijft in normale modus werken.

Ontdooicyclus annuleren

De ontdooicyclus wordt automatisch beëindigd. U kunt de ontdooicyclus echter ook op elk moment tijdens het ontdooiproces annuleren:

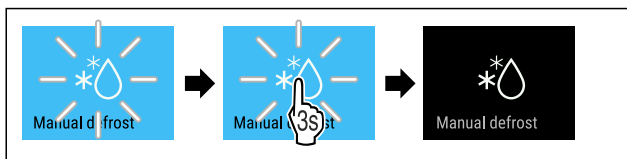


Fig. 22

- ▶ Stappen volgens de afbeelding uitvoeren.
- ▷ De ontdooicyclus is geannuleerd.
- ▷ Apparaat blijft in normale modus werken.



PartyMode

Met deze functie activeer of deactiveert u de PartyMode. De PartyMode activeert verschillende functies die voor een party handig zijn.

PartyMode activeert de volgende functies:

- SuperFrost (zie SuperFrost)
- IceMaker met MaxIce (zie IceMaker / MaxIce)

U kunt alle opgeroepen functies afzonderlijk en flexibel instellen. Als u de PartyMode deactiveert, worden alle wijzigingen ongedaan gemaakt.

Als de functie actief is, werkt het apparaat met een hoger vermogen. Hierdoor kunnen bedrijfsgeluiden van het apparaat tijdelijk luider zijn en kan het energieverbruik toenemen.

PartyMode activeren

Zorg ervoor dat aan de volgende voorwaarden is voldaan:

- IceMaker is in bedrijf genomen. (zie 4.2 IceMaker in gebruik nemen)

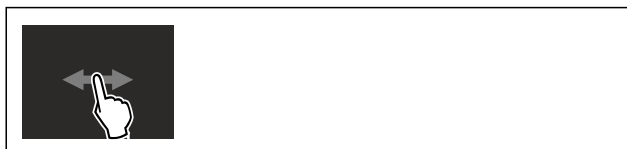


Fig. 23

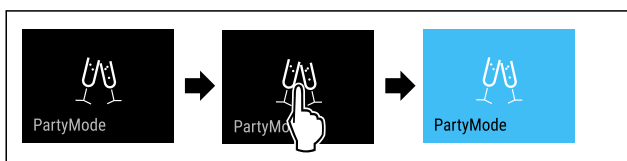


Fig. 24

- ▶ Stappen volgens de afbeelding uitvoeren.
- ▷ PartyMode en de bijbehorende functies zijn geactiveerd.
- ▷ Temperatuurweergave wordt blauw.
- ▷ Actuele temperatuur knippert tot de doeltemperatuur is bereikt.

PartyMode deactiveren

De PartyMode wordt automatisch gedeactiveerd na 24 uur. U kunt de PartyMode echter ook op elk moment handmatig deactiveren:



Fig. 25



Fig. 26

- ▶ Stappen volgens de afbeelding uitvoeren.
- ▷ PartyMode is gedeactiveerd.
- ▷ Apparaat koelt af tot de eerder ingestelde temperatuur: Actuele temperatuur knippert tot de doeltemperatuur is bereikt.



SabbathMode

Met deze functie activeer of deactiveert u de SabbathMode. Als u deze functie activeert, worden sommige elektronische functies uitgeschakeld. Dit betekent dat uw apparaat voldoet aan de religieuze vereisten op Joodse feestdagen zoals Sabbat en voldoet aan de STAR-K Kosher certificering.

Apparaatstatus bij actieve SabbathMode
De statusweergave geeft continu SabbathMode weer.
Alle functies op het display, behalve de functie SabbathMode deactiveren , zijn vergrendeld.
Actieve functies blijven actief.
Het display blijft helder, als u de deur sluit.
De binnenverlichting is gedeactiveerd.
Herinneringen worden niet uitgevoerd. De ingestelde tijdsinterval wordt gestopt.
Herinneringen en waarschuwingen worden niet uitgevoerd.
Er is geen deuralarm.
Er is geen temperatuuralarm.
De IceMaker is buiten bedrijf.
De ontdooi-cyclus werkt alleen conform de vooraf ingevoerde tijd zonder dat het gebruik van het apparaat in acht wordt genomen.
Na een stroomonderbreking keert het apparaat terug naar SabbathMode.

Apparaatstatus

Aanwijzing

Dit apparaat is gecertificeerd door het „Institute for Science and Halacha”. (www.machonhalacha.co.il)

Een lijst met STAR-K-gecertificeerde apparaten vindt u op www.star-k.org/appliances.

SabbathMode activeren



WAARSCHUWING

Vergiftigingsgevaar door verdorven levensmiddelen! Als u de SabbathMode geactiveerd hebt en de stroom uitvalt, verschijnt er geen melding in de statusweergave over de stroomuitval. Als de stroomuitval voorbij is, werkt het apparaat verder in SabbathMode. Stroomuitval kan ertoe leiden dat levensmiddelen bederven. De consumptie ervan kan voedselvergiftiging veroorzaken.

Na een stroomuitval:

- ▶ Levensmiddelen die bevroren waren en ontdooid zijn niet meer consumeren.



Fig. 27

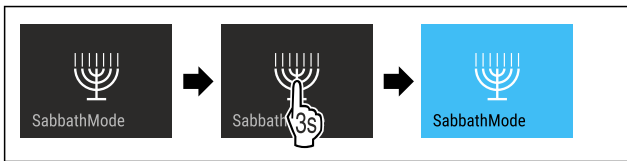


Fig. 28

- ▶ Stappen volgens de afbeelding uitvoeren.
- ▷ SabbathMode is geactiveerd.
- ▷ Statusweergave geeft permanent SabbathMode weer.

SabbathMode deactiveren

De SabbathMode wordt automatisch gedeactiveerd na 80 uur. U kunt de SabbathMode echter ook op elk moment handmatig deactiveren:

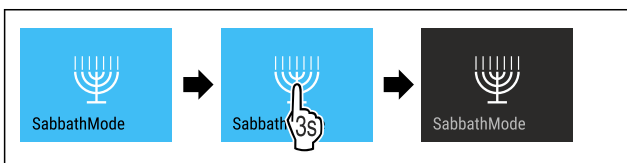


Fig. 29

- ▶ Stappen volgens de afbeelding uitvoeren.
- ▷ SabbathMode is gedeactiveerd.

EnergySaver

Met deze functie activeert of deactiveert u de energiebesparingsmodus. Als u de energiebesparingsmodus activeert, daalt het energieverbruik en wordt de temperatuur in het apparaat hoger. De levensmiddelen blijven vers, maar de houdbaarheid wordt korter.

Temperatuurzone	Aanbevolen instelling (zie Temperatuur)	Temperatuur bij actieve EnergySaver
-18 °C	-18 °C	-16 °C

Temperaturen

EnergySaver activeren



Fig. 30

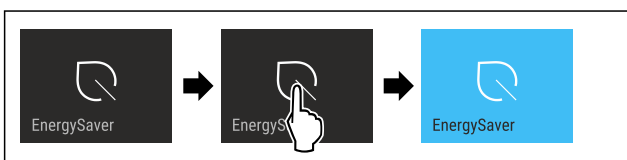


Fig. 31

- ▶ Stappen volgens de afbeelding uitvoeren.
- ▷ Energiebesparingsmodus is geactiveerd.

EnergySaver deactiveren



Fig. 32

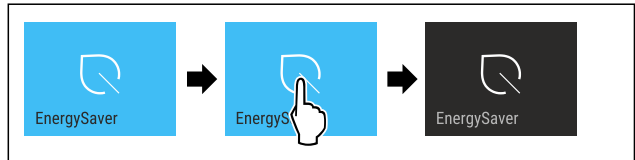


Fig. 33

- ▶ Stappen volgens de afbeelding uitvoeren.
- ▷ Energiebesparingsmodus is gedeactiveerd.

IceMaker / MaxIce

Met de functie IceMaker activeert of deactiveert u de productie van ijsblokjes. Met de functie MaxIce verhoogt u de hoeveelheid ijsblokjes van de IceMaker.

Meer informatie over de hoeveelheden ijsblokjes:	(zie 10.1 Technische gegevens)
Meer informatie over de IceMaker-watertoevoer:	(zie IceMaker-watertoevoer)
Meer informatie over het reinigen van de IceMaker-leidingen:	(zie TubeClean)

Als de functie actief is, werkt het apparaat met een hoger vermogen. Hierdoor kunnen bedrijfsgeluiden van het apparaat tijdelijk luider zijn en kan het energieverbruik toenemen.

IceMaker activeren

Ervoor zorgen dat aan de volgende voorwaarden is voldaan:

- Watertoevoer van de vaste wateraansluiting is gegarandeerd. Zie montagehandleiding.
- IceMaker is in bedrijf genomen. (zie 8.4 IceMaker)

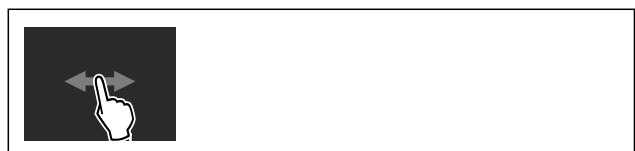


Fig. 34

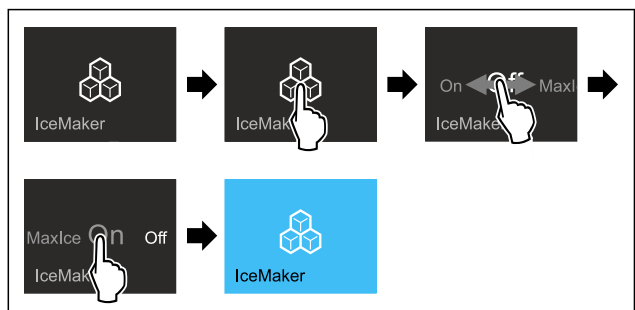


Fig. 35

- ▶ Stappen volgens de afbeelding uitvoeren.
- of-
- ▶ Met de SmartDevice-app activeren.
- ▷ IceMaker is geactiveerd. Het kan 24 uur duren tot de IceMaker de eerste ijsblokjes maakt.

Bediening

IceMaker met MaxIce activeren

Als u de functie IceMaker niet eerder hebt geactiveerd, moet u ervoor zorgen dat aan de volgende voorwaarden is voldaan:

- Watertoevoer van de vaste wateraansluiting is gegarandeerd. Zie montagehandleiding.
- IceMaker is in bedrijf genomen. (zie 8.4 IceMaker)



Fig. 36

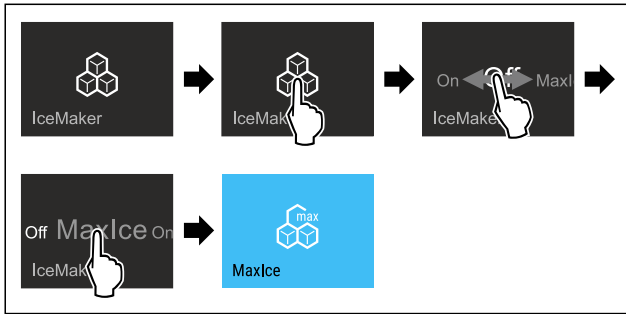


Fig. 37

- ▶ Stappen volgens de afbeelding uitvoeren.
- of-
- ▶ Met de SmartDevice-app activeren.
- ▷ IceMaker met MaxIce is geactiveerd.

Wissen tussen IceMaker en MaxIce

Als u IceMaker hebt geactiveerd en wilt overschakelen op MaxIce:



Fig. 38

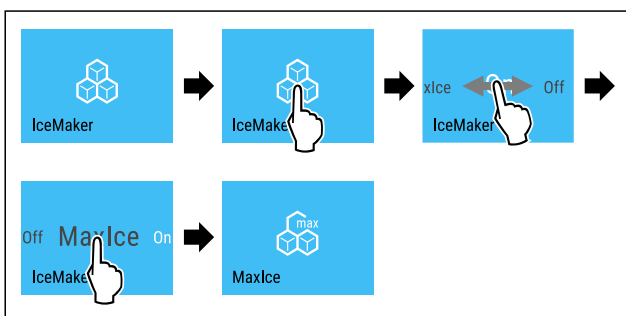


Fig. 39

- ▶ Stappen volgens de afbeelding uitvoeren.
- ▷ IceMaker met MaxIce is geactiveerd.

Als u MaxIce hebt geactiveerd en wilt overschakelen op IceMaker:

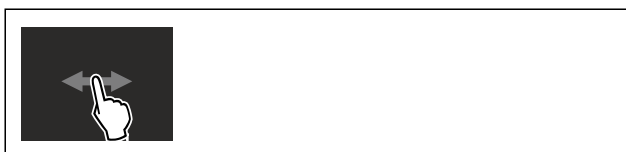


Fig. 40

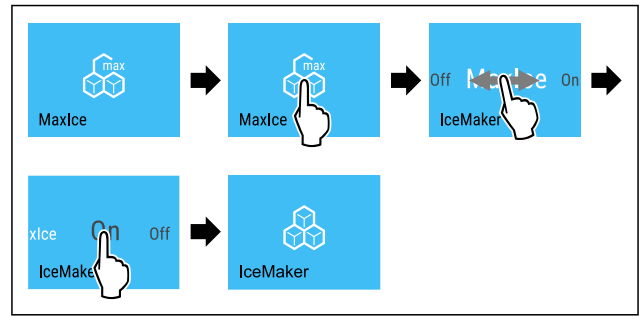


Fig. 41

- ▶ Stappen volgens de afbeelding uitvoeren.
- ▷ IceMaker is geactiveerd.
- ▷ MaxIce is gedeactiveerd.

IceMaker / MaxIce deactiveren



Fig. 42

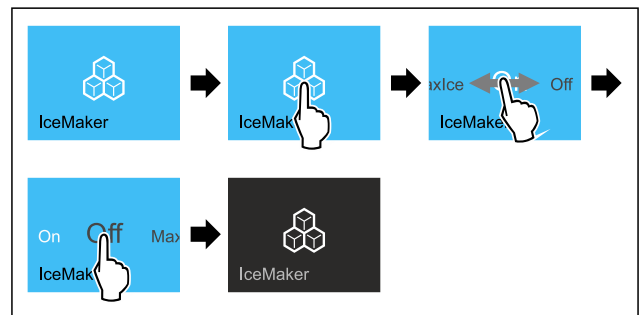


Fig. 43 Voorbeeld met actieve functie IceMaker

- ▶ Stappen volgens de afbeelding uitvoeren.
- of-
- ▶ Met de SmartDevice-app deactiveren.
- ▷ IceMaker en MaxIce zijn gedeactiveerd.
- ▷ Lopende productie van ijsblokjes wordt afgesloten.
- ▷ IceMaker schakelt automatisch uit.

5

IceMaker-watertoevoer

Met deze functie stelt u de IceMaker-watertoevoer in. De IceMaker-watertoevoer regelt de toevoerhoeveelheid van het water. U kunt de IceMaker-watertoevoer wijzigen als de watertoevoer niet bij de waterdruk en de uitgeworpen ijsblokjesgrootte past.

De IceMaker-watertoevoer is bij uitlevering op de waarde 5 ingesteld. U kunt een waarde van 1 (kleinste toevoerhoeveelheid) tot 8 (grootste toevoerhoeveelheid) selecteren.

IceMaker-watertoevoer instellen

Zorg ervoor dat aan de volgende voorwaarden is voldaan:

- IceMaker is in bedrijf genomen. (zie 4.2 IceMaker in gebruik nemen)
- IceMaker is geactiveerd. (zie IceMaker / MaxIce)



Fig. 44

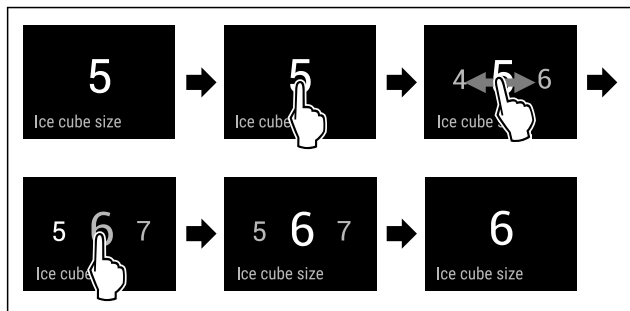


Fig. 45 Voorbeeldweergave: Van waarde 5 naar waarde 6 schakelen.

- ▶ Stappen volgens de afbeelding uitvoeren.
- ▷ IceMaker-watertoevoer is ingesteld.

TubeClean

Met deze functie activeer of deactiveert u TubeClean. Als u de TubeClean activeert, worden de IceMaker-leidingen gereinigd.

TubeClean activeren

Zorg ervoor dat aan de volgende voorwaarden is voldaan:

- IceMaker-reiniging is voorbereid. (zie 9.3.5 IceMaker reinigen)
- Lege container met een inhoud van 1,5 l en met een maximale hoogte van 10 cm staan klaar.
- ▶ Container in de lade onder de IceMaker zetten.



Fig. 46

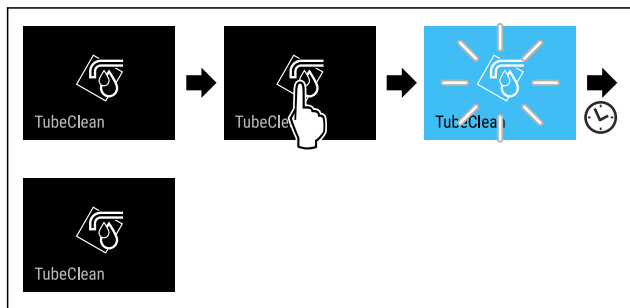


Fig. 47

- ▶ Stappen volgens de afbeelding uitvoeren.
- ▷ TubeClean is geactiveerd.
- ▷ Reinigingsprocedure is gestart: Symbool knippert, tot de reinigingsprocedure na 60 minuten automatisch is voltooid.
- ▷ Wanneer de reinigingsprocedure is voltooid: Apparaat blijft in normale modus werken.

TubeClean deactiveren

TubeClean wordt na 60 minuten automatisch beëindigd. U kunt TubeClean echter ook te allen tijde deactiveren tijdens de reinigingsprocedure:

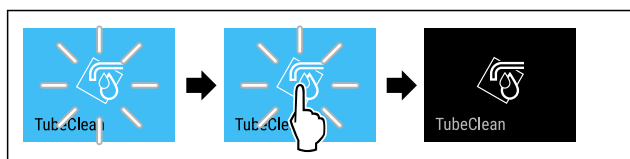


Fig. 48

- ▶ Stappen volgens de afbeelding uitvoeren.

- ▷ TubeClean is gedeactiveerd: De reinigingsprocedure is geannuleerd.
- ▷ Apparaat blijft in normale modus werken.



Statuslicht (statusweergave)*

Met deze functie activeert of deactiveert u het statuslicht (statusweergave). Als u het apparaat de eerste keer in gebruik neemt, is het statuslicht af fabriek gedeactiveerd. Als u het statuslicht activeert, herkent u de status van het apparaat bij gesloten deur aan de lichtkleur. Als de deur open is, is het statuslicht inactief.

Statuslicht	Status van het apparaat
blauw licht	Apparaat werkt correct.
rood pulserend licht	Stroomuitval (zie Stroomuitval)
Signaaltoon	Temperatuuralarm (zie Temperatuuralarm)
	Storing (zie Storing)

Betekenis van de lichtkleur van het statuslicht

Statuslicht activeren

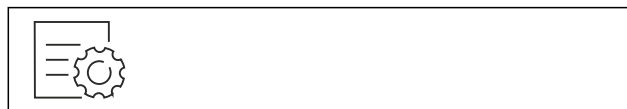


Fig. 49

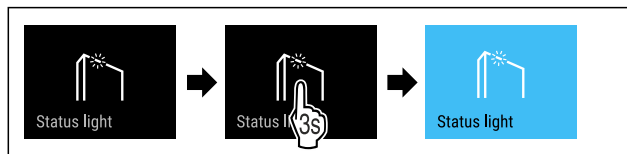


Fig. 50

- ▶ Stappen volgens de afbeelding uitvoeren.

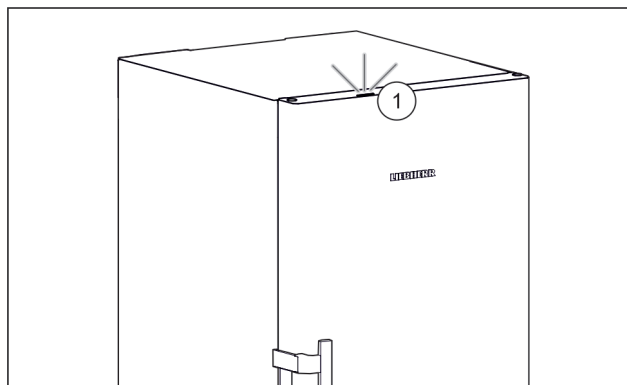


Fig. 51 Actief statuslicht bij gesloten deur

- ▷ Statuslicht Fig. 51 (1) is geactiveerd.
- ▷ Statuslicht brandt bij gesloten deur blauw of rood.

Statuslicht deactiveren

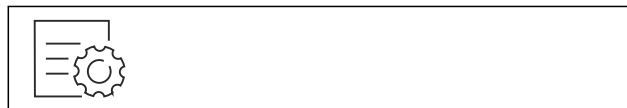


Fig. 52

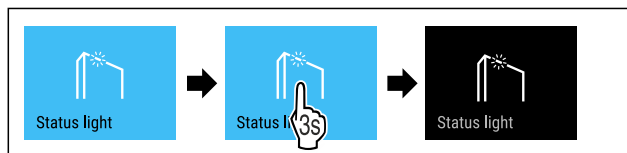


Fig. 53

Bediening

- ▶ Stappen volgens de afbeelding uitvoeren.
- ▷ Statuslicht is gedeactiveerd.



Display-helderheid

Met deze functie stelt u de helderheid van het display trapsgewijs in.

U kunt de volgende helderheidsniveaus instellen:

- 40%
- 60%
- 80%
- 100 % (voorinstelling)

Display-helderheid instellen

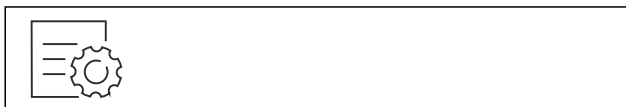


Fig. 54

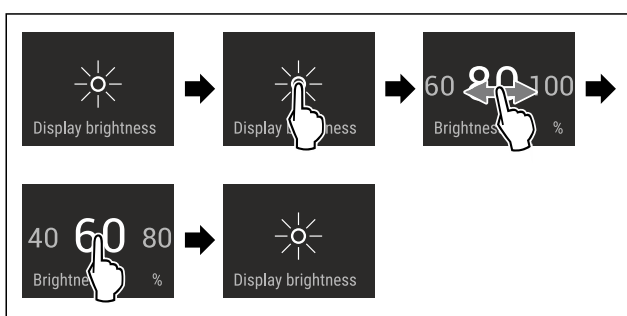


Fig. 55 Voorbeeldweergave: Van 80% naar 60% schakelen.

- ▶ Stappen volgens de afbeelding uitvoeren.
- ▷ Display-helderheid is ingesteld.



Deuralarm

Met deze functie activeert of deactiveert u het deuralarm. Het deuralarm klinkt als de deur te lang geopend is. Het deuralarm is bij levering geactiveerd. U kunt instellen hoe lang de deur mag zijn geopend, tot het deuralarm klinkt.

U kunt de volgende waarden instellen:

- 1 minuut
- 2 minuten
- 3 minuten
- Uit

Deuralarm instellen



Fig. 56

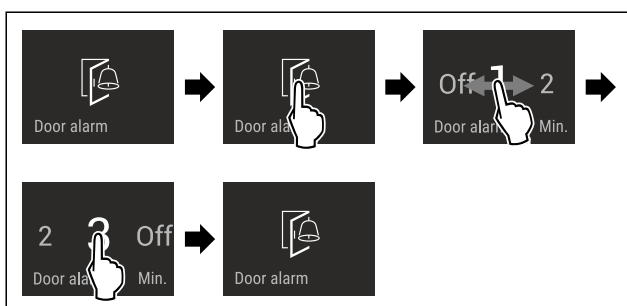


Fig. 57 Voorbeeldweergave: Deuralarm van 1 minuut in 3 minuten veranderen.

- ▶ Stappen volgens de afbeelding uitvoeren.
- ▷ Deuralarm is ingesteld.

Deuralarm deactiveren



Fig. 59

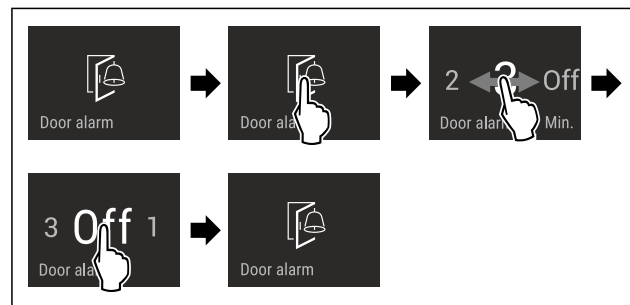


Fig. 60

- ▶ Stappen volgens de afbeelding uitvoeren.
- ▷ Deuralarm is gedeactiveerd.



Invoerblokkering

Met deze functie activeert of deactiveert u de invoerblokkering. De invoerblokkering voorkomt dat het apparaat onvoorzien door kinderen wordt bediend.

Toepassing:

- Voorkom onbedoelde wijziging van functies.
- Voorkom onbedoeld uitschakelen van het apparaat.
- Vermijd onbedoelde temperatuurinstelling.

Invoerblokkering activeren

Als u de invoerblokkering activeert, kunt u in de menu's navigeren, u kunt echter andere functies niet selecteren of wijzigen.



Fig. 61



Fig. 62

- ▶ Stappen volgens de afbeelding uitvoeren.
- ▷ Invoerblokkering is geactiveerd.

Invoerblokkering deactiveren

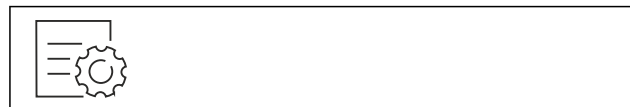


Fig. 63

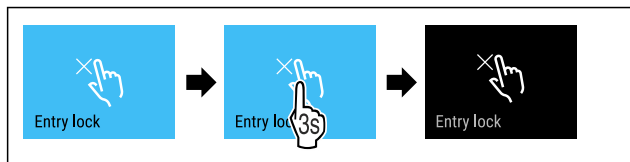


Fig. 64

- ▶ Stappen volgens de afbeelding uitvoeren.
- ▷ Invoerblokkering is gedeactiveerd.

Taal

Met deze functie stelt u de weergavetaal in.

U kunt de volgende talen instellen:

- Duits
- Engels
- Frans
- Spaans
- Italiaans
- Nederlands
- Tsjechisch
- Pools
- Portugees
- Russisch
- Chinees

Taal instellen

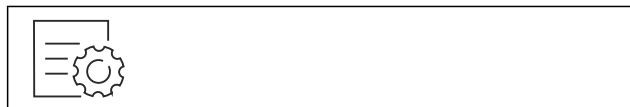


Fig. 65

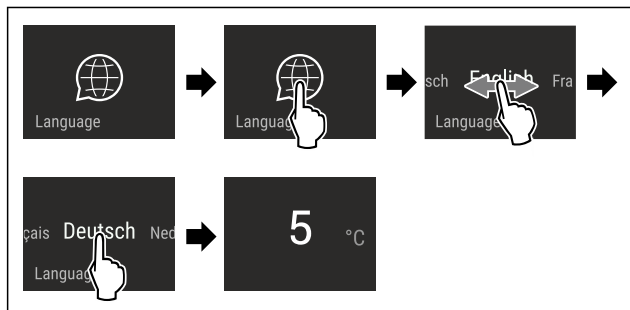


Fig. 66 Voorbeeldweergave afhankelijk van de taal en temperatuur

- ▶ Stappen volgens de afbeelding uitvoeren.
- ▷ Taal is ingesteld.
- ▷ Weergave springt terug naar de statusweergave.

Apparaatinformatie

Met deze functie geeft u de modelnaam, de index, het serienummer en het servicenummer van het apparaat weer. U heeft de apparaatinformatie nodig, als u contact opneemt met de klantenservice. (zie 10.4 Klantenservice)

Met deze functie opent u bovendien het menu Geavanceerd. (zie 3 Werking van het Touch & Swipe-display)

Apparaatinformatie weergeven



Fig. 67

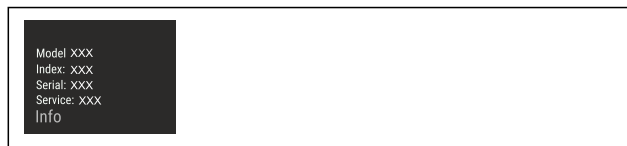


Fig. 68

- ▶ Stappen volgens de afbeelding uitvoeren.
- ▷ Display geeft apparaatinformatie weer.

Software

Met deze functie stelt u de softwareversie van uw apparaat in.

Softwareversie weergeven

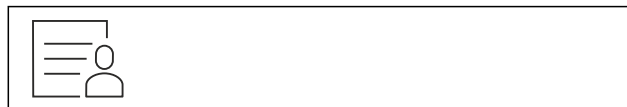


Fig. 69

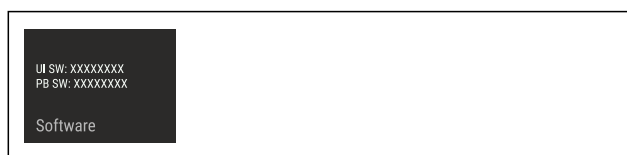


Fig. 70

- ▶ Stappen volgens de afbeelding uitvoeren.
- ▷ Display geeft softwareversie weer.

herinnering

Herinneringen worden akoestisch door een geluidssignaal en optisch door een symbool op het display weergegeven. Het geluidssignaal versterkt zich en wordt luider, totdat de melding wordt beëindigd.

Instelling activeren

- ▶ Activeren / deactiveren .

Demomodus

De demomodus is een speciale functie voor dealers die apparaatfuncties willen demonstreren. Als u de demomodus activeert, zijn alle koudetechnische functies gedeactiveerd.

Als u uw apparaat inschakelt en in de statusweergave "Demo" verschijnt, is de demomodus al geactiveerd.

Als u de demomodus activeert en vervolgens weer deactiveert, wordt het apparaat teruggezet naar de fabrieksinstellingen. (zie Resetten naar fabrieksinstellingen)

Demomodus activeren



Fig. 71

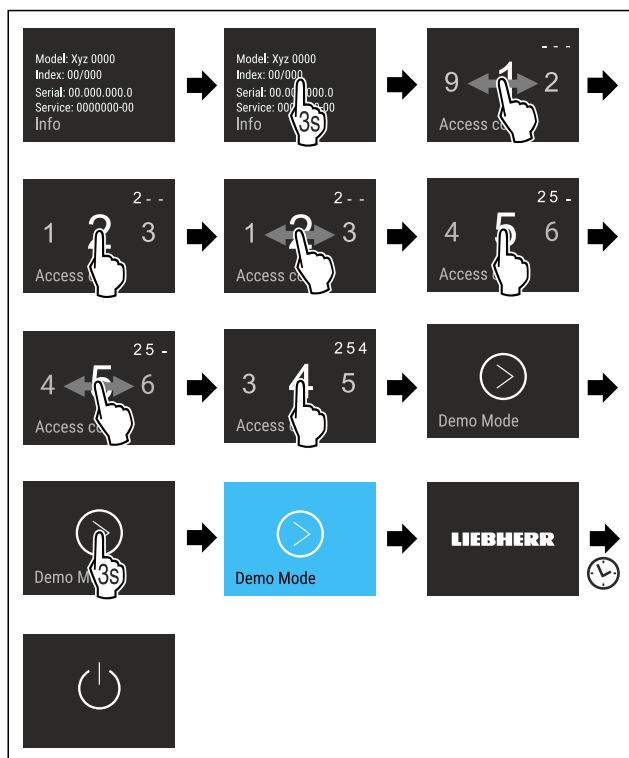


Fig. 72

- ▶ Stappen volgens de afbeelding uitvoeren.
- ▷ Demomodus is geactiveerd.
- ▷ Apparaat is uitgeschakeld.
- ▶ Apparaat inschakelen. (zie 4.1 Apparaat inschakelen (eerste inbedrijfstelling))
- ▷ In de statusweergave verschijnt "DEMO".

Demomodus deactiveren



Fig. 73

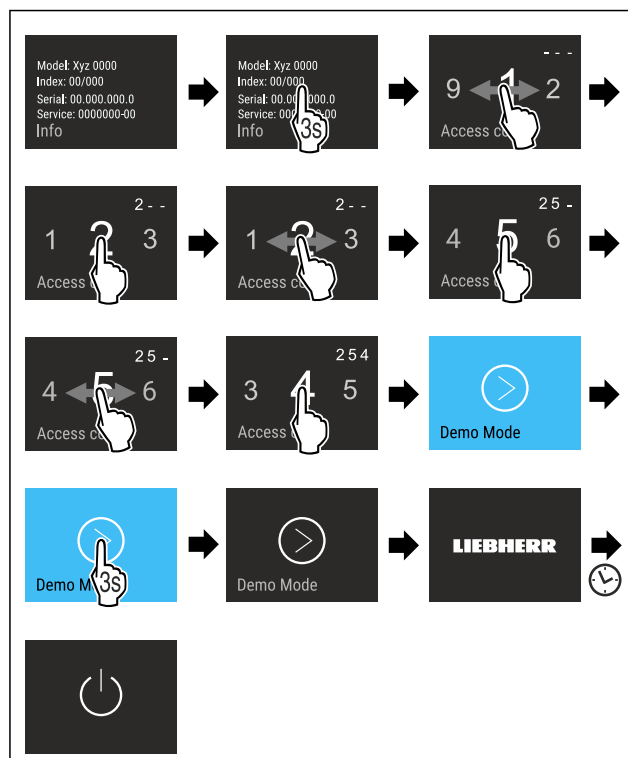


Fig. 74

- ▶ Stappen volgens de afbeelding uitvoeren.
- ▷ Demomodus is gedeactiveerd.
- ▷ Apparaat is uitgeschakeld.
- ▶ Apparaat inschakelen. (zie 4.1 Apparaat inschakelen (eerste inbedrijfstelling))
- ▷ Apparaat is teruggezet naar de fabrieksinstellingen.



Resetten naar fabrieksinstellingen

Gebruik deze functie om alle instellingen terug te zetten naar de fabrieksinstellingen. Alle instellingen die u tot nu toe hebt gemaakt, worden gereset naar de oorspronkelijke instellingen.

Reset uitvoeren

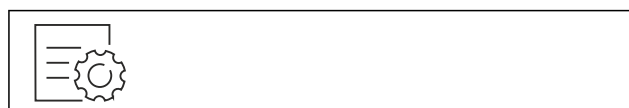


Fig. 75

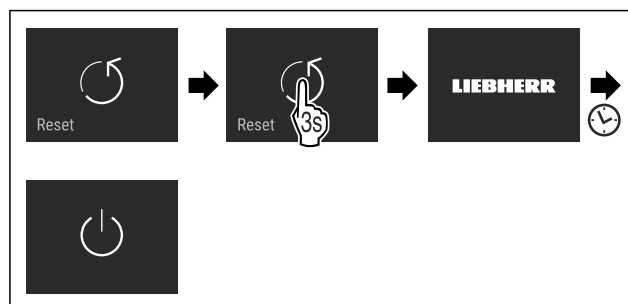


Fig. 76

- ▶ Stappen volgens de afbeelding uitvoeren.
- ▷ Apparaat wordt gereset.
- ▷ Apparaat is uitgeschakeld.
- ▶ Apparaat opnieuw starten. (zie 4.1 Apparaat inschakelen (eerste inbedrijfstelling))

7.3 Foutmeldingen

Foutmeldingen worden op het display weergegeven. Er zijn twee categorieën van foutmeldingen:

Categorie	Betekenis
Melding	Herinnert aan algemene procedures. U kunt deze procedures uitvoeren en zo de melding opheffen.
Waarschuwing	Verschijnt bij functiestoringen. Naast de weergave op het display klinkt een signaal. De signaaltoon wordt luider tot de weergave door aantikken wordt bevestigd. Eenvoudige storingen kunt u zelf verhelpen. Voor ernstige storingen moet u contact met de klantenservice opnemen.

7.3.1 Waarschuwingen



Deur sluiten

De melding wordt weergegeven als de deur te lang openstaat.

De tijd totdat de melding wordt weergegeven kan worden ingesteld.

- ▶ Alarm beëindigen: Melding bevestigen.

-of-

- ▶ Deur sluiten.



Stroomuitval

De melding wordt weergegeven als de vriestemperatuur door een stroomonderbreking gestegen is. Als de stroomonderbreking is beëindigd, werkt het apparaat met de laatst ingestelde temperatuur verder.

- ▶ Alarm beëindigen: Melding bevestigen.
- ▷ Temperatuuralarm wordt weergegeven (zie Temperatuuralarm).



Temperatuuralarm

De melding wordt weergegeven als de temperatuur niet met de ingestelde temperatuur overeenkomt.

Oorzaken voor temperatuurverschillen kunnen zijn:

- Het plaatsen van warme frisse levensmiddelen in het apparaat.
- Dat bij het hersorteren en het eruit halen van levensmiddelen teveel warme lucht in het apparaat is gestroomd.
- De stroom is te lang uitgevallen.
- Het apparaat is defect.

Als de storing is verholpen, werkt het apparaat met de ingestelde temperatuur verder.

- ▶ Weergave bevestigen.
- ▷ Warmste temperatuur wordt weergegeven.
- ▶ Weergave opnieuw bevestigen.
- ▷ Statusweergave wordt weergegeven.
- ▷ Actuele temperatuur wordt weergegeven.



Storing

Deze melding wordt weergegeven als er een storing van het apparaat optreedt. In een onderdeel van het apparaat is een storing opgetreden.

- ▶ Deur openen.
- ▶ Foutcode noteren.
- ▶ Melding bevestigen.
- ▷ Signaaltoon dempt.
- ▷ Statusweergave verschijnt.

- ▶ Deur sluiten.
- ▶ Contact met de klantenservice opnemen. (zie 10.4 Klantenservice)

7.3.2 Meldingen



IceMaker-lade plaatsen

Deze melding verschijnt, als de IceMaker-lade geopend is.

- ▶ IceMaker-lade erin schuiven.
- ▷ Melding verdwijnt.
- ▷ IceMaker produceert ijsblokjes.

8 Uitrusting

8.1 Laden

U kunt de laden voor reiniging verwijderen.

U kunt de laden verwijderen om VarioSpace te gebruiken.

De wijze van verwijderen en aanbrengen van de laden is afhankelijk van het uitschuifstelsel. Uw apparaat kan verschillende uitschuifsystemen bevatten.

Aanwijzing

Het energieverbruik stijgt en het koelvermogen neemt af als de ontluchting niet toereikende is.

- ▶ Onderste schuiflade in het apparaat laten!
- ▶ Laat de ventilatieopeningen aan de binnenkant van de achterwand altijd vrij!

8.1.1 Lade op telescooprails

De lade loopt op uitschuifbare rails (telescooprails). Er zijn volledig uitschuifbare telescooprails en gedeeltelijk uitschuifbare telescooprails. Volledig uitschuifbare laden kunnen helemaal uit het apparaat getrokken worden. Gedeeltelijk uitschuifbare laden kunnen niet helemaal uit het apparaat worden getrokken. Welk systeem in uw apparaat zit, hangt af van het type apparaat.

Lade geleid op glasplaat

De op glasplaat geleide lade kan deels worden uitgeschoven.

Lade verwijderen

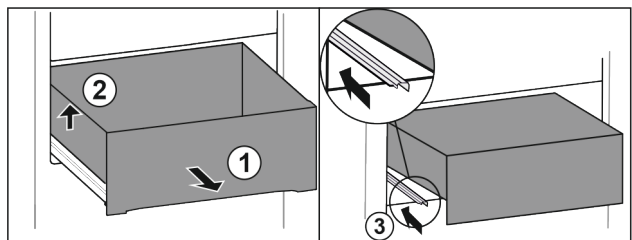


Fig. 77

- ▶ Lade tot de aanslag eruit trekken. Fig. 77 (1)
- ▶ Lade links optillen. Fig. 77 (2)
- ▶ Linker rail erin schuiven. Fig. 77 (3)

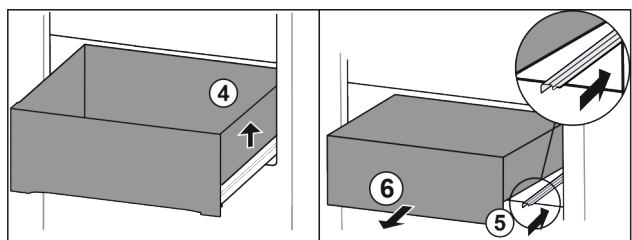


Fig. 78

- ▶ Lade rechts optillen. Fig. 78 (4)

Uitrusting

- ▶ Rechter rail erin schuiven. Fig. 78 (5)
- ▶ Lade naar voren toe verwijderen. Fig. 78 (6)

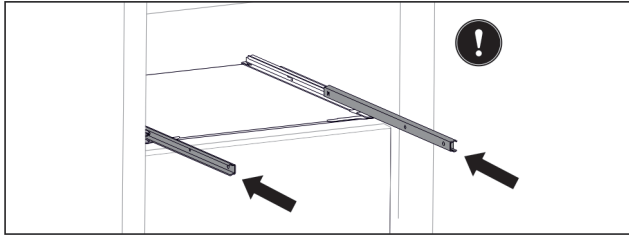


Fig. 79

Als de rails na het verwijderen van de lade nog niet volledig zijn ingeschoven:

- ▶ Rails er volledig inschuiven.

Lade plaatsen

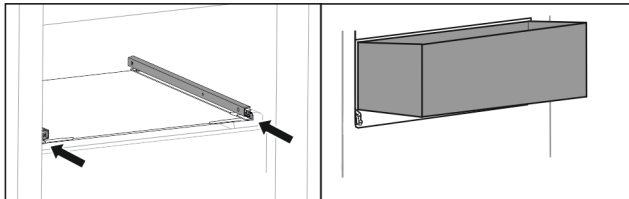


Fig. 80

- ▶ Rails erin schuiven.
- ▶ Lade schuin op rails plaatsen.

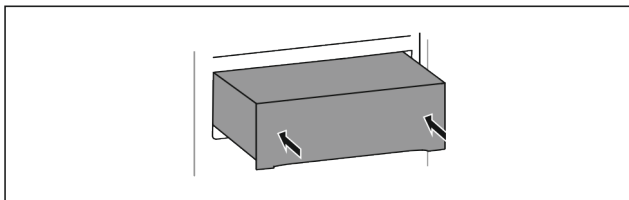


Fig. 81

- ▶ Lade neerlaten.
- ▶ Lade naar achteren erin schuiven.

8.1.2 Bovenste kantelbare lade

Wanneer u de bovenste lade eruit trekt, kantelt die naar voren. Zo ziet u beter wat er in de lade zit. De functie is afhankelijk van de hoogte van het apparaat.

Lade verwijderen

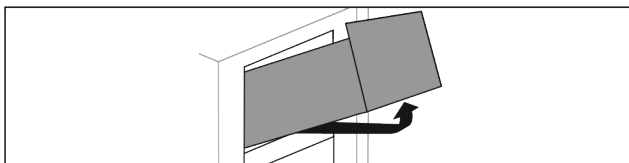


Fig. 82

- ▶ Lade tot de aanslag eruit trekken.
- ▶ Lade aan de voorkant optillen.
- ▶ Lade van onderen optillen.
- ▶ Lade naar voren toe verwijderen.

Lade plaatsen

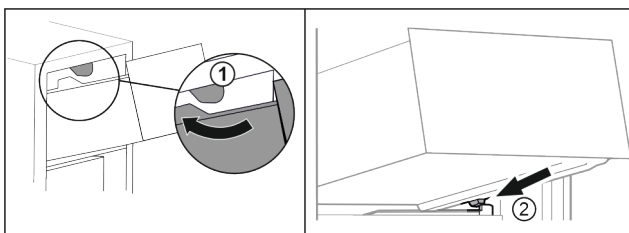


Fig. 83

- ▶ Lade om de bovenste stoppers leiden. Fig. 83 (1)

- ▶ Lade schuin achter de onderste stoppers op containerrib plaatsen. Fig. 83 (2)
- ▶ Lade neerlaten.
- ▶ Naar achteren erin schuiven.

8.1.3 Lade geleid op containerrib*

De lade loopt direct op de containerrib. Er zijn geen rails.

Lade verwijderen

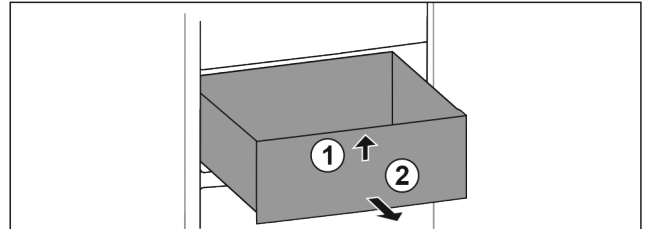


Fig. 84

- ▶ Lade tot de aanslag eruit trekken.
- ▶ Lade aan de voorkant optillen. Fig. 84 (1)
- ▶ Lade naar voren toe verwijderen. Fig. 84 (2)

Lade plaatsen

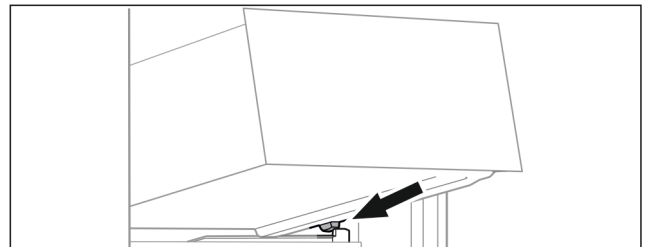


Fig. 85

- ▶ Lade schuin achter de stoppers op containerrib plaatsen. (zie Fig. 85)
- ▶ Lade neerlaten.
- ▶ Lade naar achteren erin schuiven.

8.1.4 Onderste lade

De lade is de onderste lade in het apparaat. Deze loopt direct op de laderib. Er zijn geen rails.

Lade verwijderen

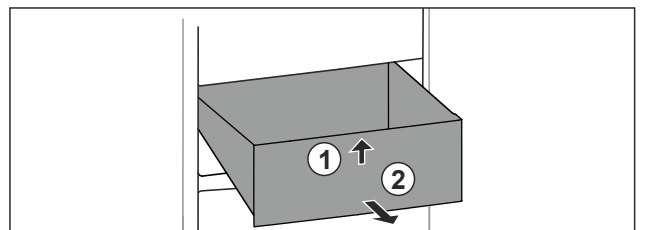


Fig. 86

- ▶ Lade tot de aanslag eruit trekken.
- ▶ Lade aan de voorkant optillen. Fig. 86 (1)
- ▶ Lade naar voren toe verwijderen. Fig. 86 (2)

Lade plaatsen

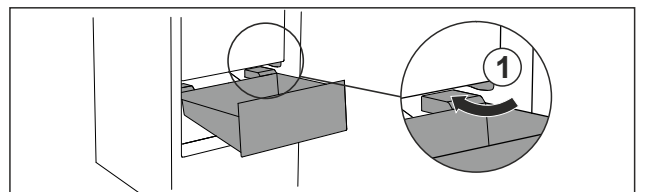


Fig. 87

- ▶ Lade schuin rond de stoppers Fig. 87 (1) leiden.
- ▶ Lade neerlaten.
- ▶ Lade naar achteren erin schuiven.

8.2 Uitschuifplateau met IceTower

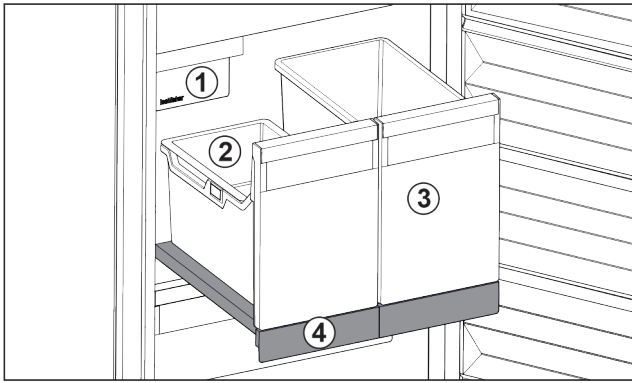


Fig. 88 Uitschuifplateau met IceTower

- (1) IceMaker
- (2) Inhangschalen voor ijsblokjes
- (3) Bakken voor bijv. pizza, alcoholische dranken
- (4) Uitschuifplateau

Op het uitschuifplateau bevinden zich twee hoge bakken (IceTower). In de bak Fig. 88 (2) worden ijsblokjes uit de IceMaker verzameld en bewaard. Bak Fig. 88 (3) is geschikt voor het bewaren van hoge levensmiddelen zoals pizza's of alcoholische dranken.

Het uitschuifplateau met IceTower is op een glasplaat met uitschuifrails gemonteerd. U kunt het uitschuifplateau ter reiniging uit elkaar nemen.

8.2.1 Uitschuifplateau met IceTower uit elkaar nemen

Bak verwijderen

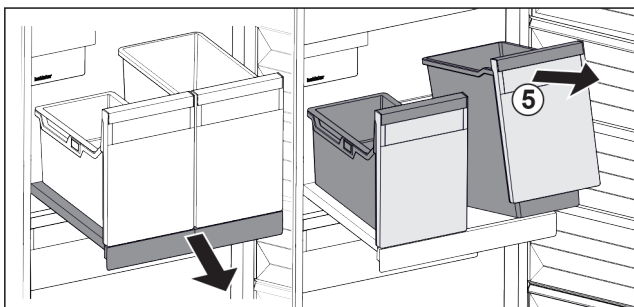


Fig. 89

- ▶ Uitschuifplateau eruit trekken.
- ▶ Bak Fig. 89 (5) aan voorzijde optillen.
- ▶ Bak verwijderen.

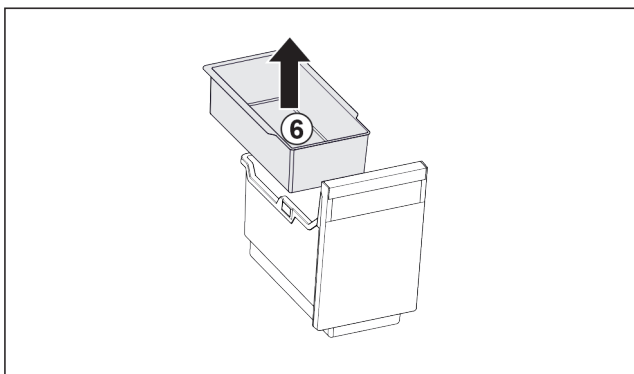


Fig. 90

- ▶ Inhangschaal Fig. 90 (6) verwijderen.
- ▶ Als ijsblokjes in de inhangschaal zijn: Inhangschaal legen.
- ▷ Bak en inhangschaal zijn verwijderd en kunnen worden gereinigd. (zie 9.3.4 Uitrusting reinigen)

Uitschuifplateau verwijderen

Zorg ervoor dat aan de volgende vereisten is voldaan:

- Bakken zijn verwijderd. (zie Bak verwijderen)

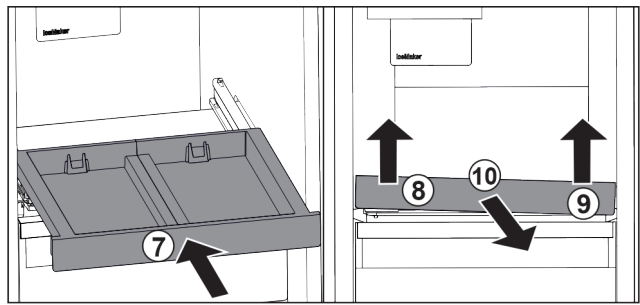


Fig. 91

- ▶ Uitschuifplateau erin schuiven. Fig. 91 (7)
- ▶ Uitschuifplateau linksvoor optillen. Fig. 91 (8)
- ▶ Uitschuifplateau rechtsvoor optillen. Fig. 91 (9)
- ▷ Uitschuifplateau is voor uit de bevestiging losgemaakt.
- ▶ Uitschuifplateau er naar voren uitnemen. Fig. 91 (10)
- ▷ Uitschuifplateau is verwijderd en kan worden gereinigd. (zie 9.3.4 Uitrusting reinigen)

Glasplaat onder het uitschuifplateau verwijderen

(zie 8.3 Glasplatten)

8.2.2 Uitschuifplateau met IceTower aanbrengen

Glasplaat onder het uitschuifplateau aanbrengen

(zie 8.3 Glasplatten)

Uitschuifplateau aanbrengen

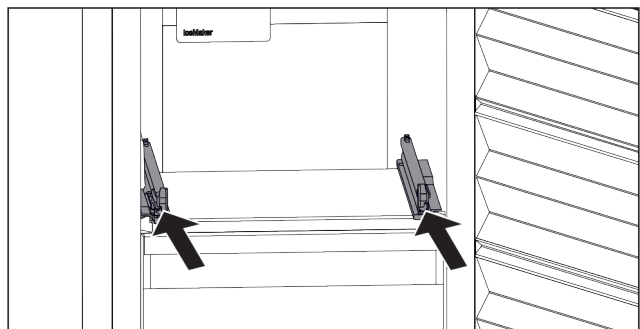


Fig. 92

- ▶ Rails erin schuiven.

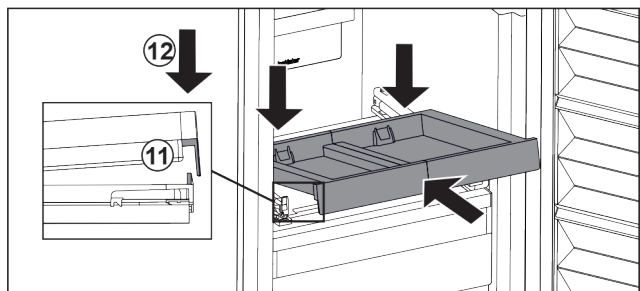


Fig. 93

- ▶ Uitschuifplateau schuin onder de voorste lip aanbrengen.
- ▶ Schuin erin schuiven. Zorg ervoor dat de aanslag aan beide zijden achter de lip is. Fig. 93 (11)
- ▶ Uitschuifplateau aan voorzijde neerzetten. Fig. 93 (12)

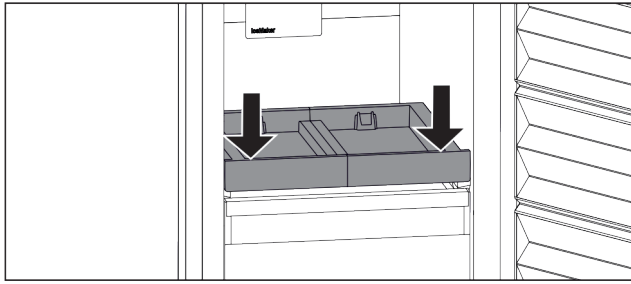


Fig. 94

- ▶ Uitschuifplateau aan voorzijde omlaag drukken.
- ▷ Uitschuifplateau vergrendelt hoorbaar.

Bak aanbrengen

Zorg ervoor dat aan de volgende vereisten is voldaan:

- Uitschuifplateau is aangebracht. (zie Uitschuifplateau aanbrengen)

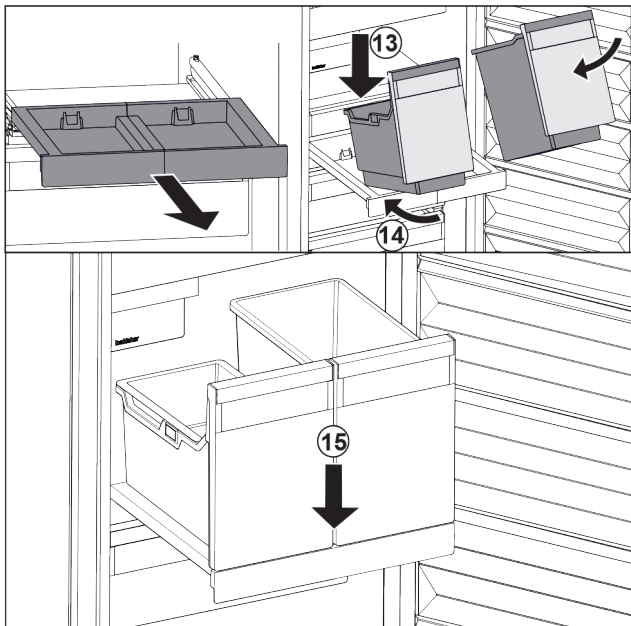


Fig. 95

- ▶ Uitschuifplateau eruit trekken.
- ▶ Uitschuifplateau met een hand vasthouden.

Aanwijzing

De bakken zijn zodanig gevormd dat ze niet kunnen worden verwisseld.

- ▶ Bak schuin op het uitschuifplateau plaatsen. Fig. 95 (13)
- ▶ Bak er schuin naar achteren inschuiven. Fig. 95 (14)
- ▶ Bak aan voorzijde neerzetten. Fig. 95 (15)

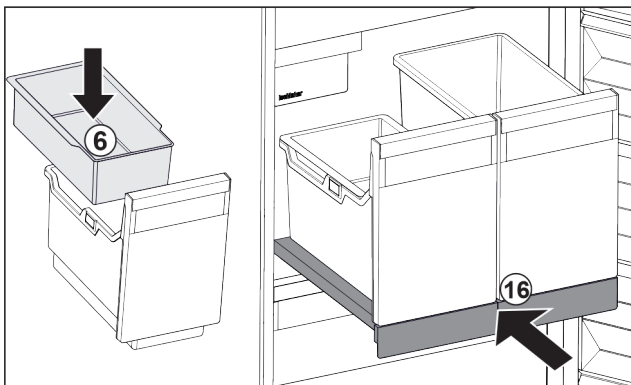


Fig. 96

- ▶ Inhangschaal Fig. 96 (6) voor ijsblokjes aanbrengen.

- ▶ Uitschuifplateau met bak (IceTower) er inschuiven. Fig. 96 (16)
- ▷ Uitschuifplateau met IceTower is volledig aangebracht.

8.3 Glasplatten

LET OP

Ontoelaatbare verwijdering van de glasplaat boven de IceTower!

Beschadigingen aan de IceMaker. De IceMaker is bevestigd aan de glasplaat boven de IceTower.

- ▶ Glasplaat boven de IceTower niet verwijderen.

Sie können die Glasplatte unter den Schubfächern zur Reinigung entnehmen.

Sie können die Glasplatte unter den Schubfächern entnehmen, um VarioSpace zu nutzen.

8.3.1 Glasplatte entnehmen / einsetzen

Sicherstellen, dass folgende Voraussetzungen erfüllt sind:

- Glasplatte unter Schubfach: Schubfach ist entnommen. (zie 8.1 Laden)
- Auszugsbord unter IceTower: IceTower ist entnommen. (zie 8.2 Uitschuifplateau met IceTower)

Glasplatte entnehmen

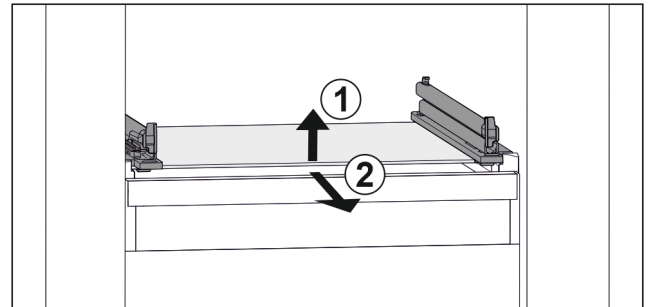


Fig. 97 Beispielhafte Darstellung der Glasplatte

- ▶ Glasplatte vorne anheben. Fig. 97 (1)
- ▶ Glasplatte nach vorne entnehmen. Fig. 97 (2)

Glasplatte einsetzen

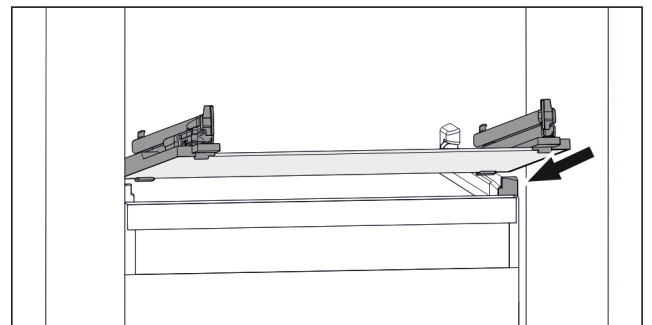


Fig. 98 Beispielhafte Darstellung der Glasplatte

- ▶ Glasplatte schräg hinter den Stopperrn aufsetzen. (zie Fig. 98)
- ▶ Glasplatte absenken.
- ▶ Glasplatte nach hinten einschieben.

8.4 IceMaker

De IceMaker dient uitsluitend voor het maken van ijsblokjes in huishoudelijke hoeveelheden.

Zorg ervoor dat aan de volgende voorwaarden zijn voldaan:

- IceMaker is gereinigd (zie 9 Onderhoud) .
- IceMaker-lade is gereinigd.
- IceMaker-schuiflade is volledig erin geschoven.

8.4.1 Ijsblokjes produceren

De productiecapaciteit is afhankelijk van de vriestemperatuur. Hoe lager de temperatuur hoe meer ijsblokjes er in een bepaalde periode gemaakt kunnen worden.

Nadat de IceMaker voor de eerste keer wordt ingeschakeld, kan het 24 uur duren totdat het eerste ijsblokje wordt geproduceerd.

- ▶ Functie IceMaker inschakelen .
- ▶ Vele ijsblokjes produceren: Functie MaxIce inschakelen .
- ▶ Ijsblokjes gelijkmatig in de schuiflade verdelen om de vulhoeveelheid te verhogen.
- ▶ Schuiflade sluiten: IceMaker begint weer automatisch met de productie.

Aanwijzing

Wanneer een bepaalde vulhoogte in de IceMaker-schuiflade is bereikt, worden er geen verdere ijsblokjes geproduceerd. De IceMaker vult de schuiflade niet tot de rand.

8.5 VarioSpace

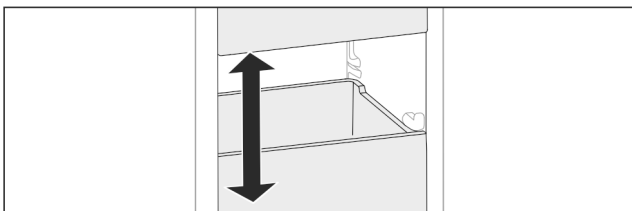


Fig. 99

U kunt laden en glazen apparaten uit het apparaat nemen. Zo hebt u plaats voor grote levensmiddelen zoals gevogelte, vlees, delen van groot wild en hoog gebak. Deze kunnen daardoor volledig worden ingevroren en verder worden verwerkt.

- ▶ Belastingsgrenzen van de lades en glazen platen in acht nemen (zie 10.1 Technische gegevens) .

8.6 Koelaccu

De koelaccu's verhinderen bij stroomuitval dat de temperatuur te snel stijgt.

De koelaccu's bevinden zich in de schuiflade.

U kunt de koelaccu's in het vriestableau bewaren.

8.6.1 Koelaccu gebruiken

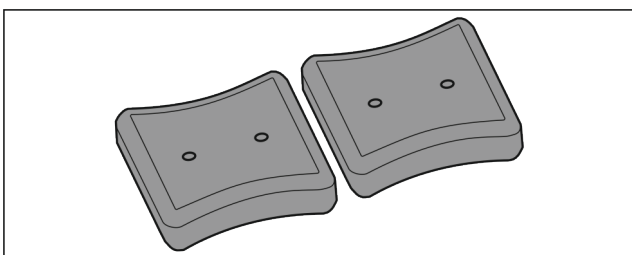


Fig. 100

Wanneer de koelaccu's zijn bevroren:

- ▶ In het bovenste, voorste bereik van het vriesgedeelte op de diepvriesproducten leggen.

9 Onderhoud

9.1 Uitschuifsystemen demonteren/monteren

9.1.1 Opmerkingen over demontage

U kunt enkele uitschuifsystemen voor de reiniging demonteren. Uw apparaat kan verschillende uitschuifsystemen bevatten.

De volgende uitschuifsystemen kunnen worden gedemonteerd of niet worden gedemonteerd:

Uitschuifstelsysteem	demonteerbaar / niet demonteerbaar
Lade geleid op glasplaat	demonteerbaar (zie Lade geleid op glasplaat)
Bovenste kantelbare lade	niet demonteerbaar
Lade geleid op bakkenrib*	demonteerbaar (zie 9.1.3 Lade geleid op containerrib*) *
Onderste lade	niet demonteerbaar
IceTower	demonteerbaar (zie 9.1.4 IceTower)

9.1.2 Lade op telescooprails

Lade geleid op glasplaat

Uitschuifstelsysteem demonteren

Zorg ervoor dat aan de volgende vereisten is voldaan:

- Lade is verwijderd.
- Glasplaat is verwijderd. (zie 8.3 Glasplaten)

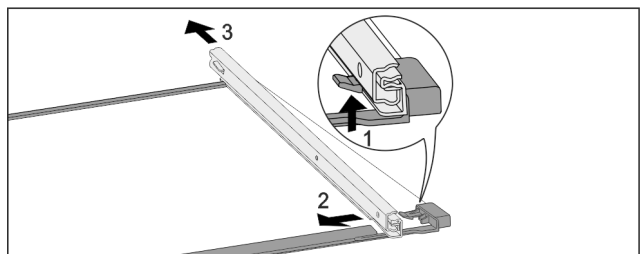


Fig. 101 Glasplaat met rails

- ▶ Voorste vergrendelhaak naar boven duwen. (1)
- ▶ Uitschuifrail naar de zijkant (2) en naar achteren (3) wegschuiven.

Uitschuifstelsysteem monteren

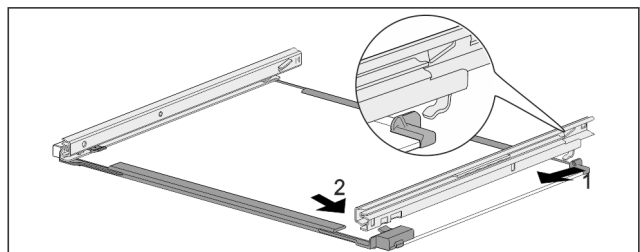


Fig. 102 Glasplaat met rails

- ▶ Rail achter vasthaken. (1)
- ▶ Rail voor vasthaken. (2)

Onderhoud

9.1.3 Lade geleid op containerrib*

Uitschuifstelsel demonteren

Zorg ervoor dat aan de volgende vereisten is voldaan:

- Lade is verwijderd. (zie 8.1.3 Lade geleid op containerrib*)

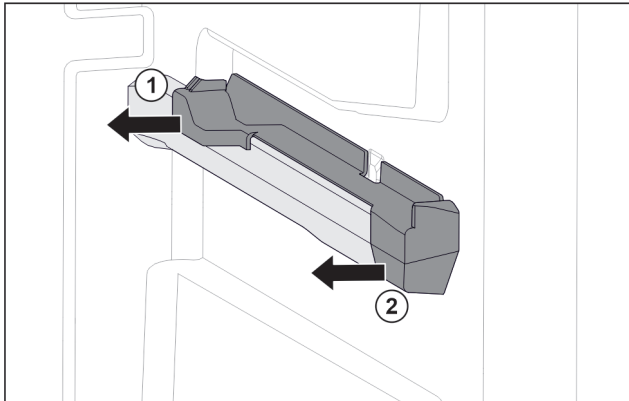


Fig. 103 Insteekdeel op rechter containerrib

- ▶ Insteekdeel onder achter grijpen.
- ▶ Insteekdeel achter naar de zijkant toe eraf trekken. Fig. 103 (1)
- ▶ Insteekdeel voor naar de zijkant toe eraf trekken. Fig. 103 (2)

Uitschuifstelsel monteren

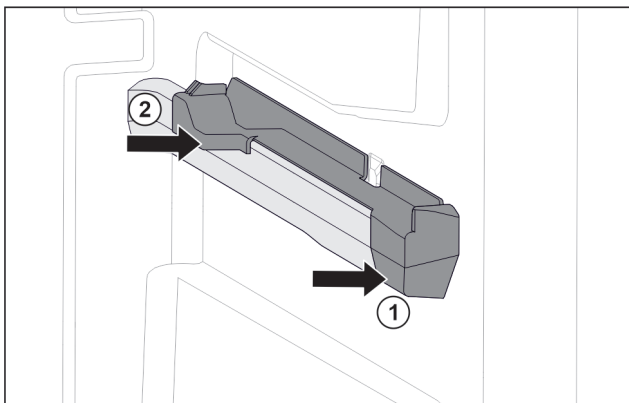


Fig. 104 Insteekdeel op rechter containerrib

- ▶ Insteekdeel voor tegen containerrib plaatsen. Fig. 104 (1)
- ▶ Insteekdeel achter aandrukken. Fig. 104 (2)

9.1.4 IceTower

Uitschuifstelsel demonteren

Zorg ervoor dat aan de volgende vereisten is voldaan:

- IceTower is verwijderen. (zie 8.2 Uitschuifplateau met IceTower)
- Glasplaat is verwijderd. (zie 8.3 Glasplaten)
- ▶ Uitschuifplateau op een tafel leggen.
- ▷ U kunt de rails gemakkelijker van de glasplaat verwijderen.

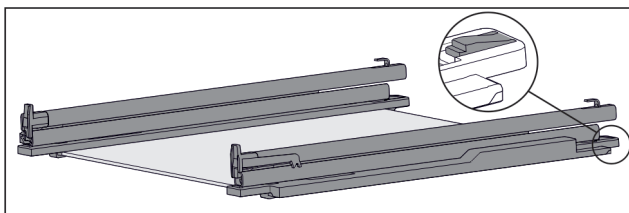


Fig. 105 Glasplaat met rails en vasthouddelen

- ▶ Vasthouddel achter omlaag duwen (zie Fig. 105) en tegelijk rails naar achteren schuiven.

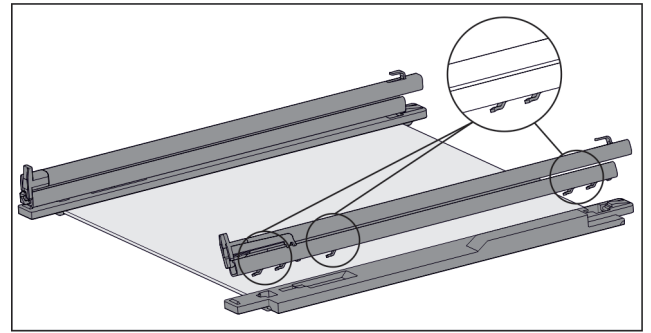


Fig. 106 Glasplaat met rails en vasthouddelen

- ▷ Haken van rails komen los van het vasthouddel.
- ▶ Rail van vasthouddel verwijderen.

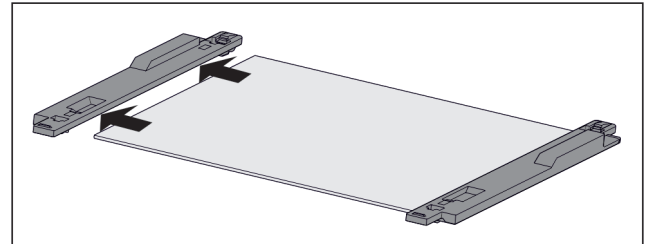


Fig. 107 Glasplaat met vasthouddelen

- ▶ Vasthouddel van glasplaat naar de zijkant toe eraf trekken.

Uitschuifstelsel monteren

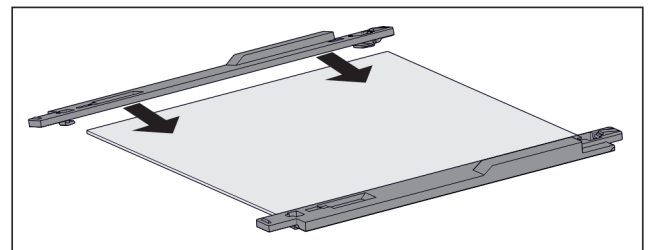


Fig. 108 Glasplaat met vasthouddelen

- ▶ Vasthouddel op de glasplaat plaatsen.
- ▶ Vasthouddel tot de aanslag op de glasplaat schuiven.

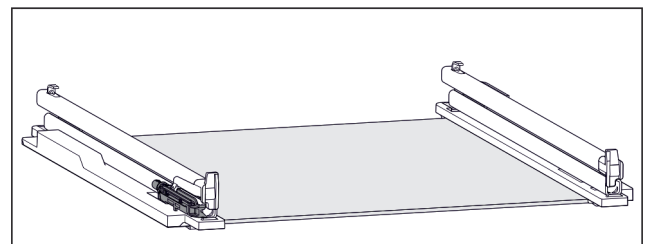


Fig. 109 Dempingseenheid

De dempingseenheid is aan de linker rails bevestigd. (zie Fig. 109) Aan de rechter rail is geen dempingseenheid bevestigd.

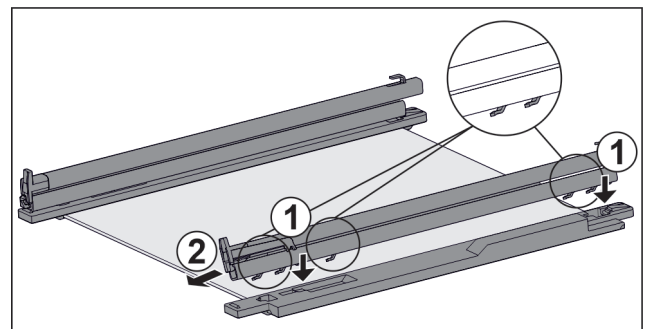


Fig. 110 Glasplaat met rails en vasthouddelen

Rail met dempingseenheid monteren:

- ▶ Haken van de rail op de openingen van het **linker** vasthoudeel plaatsen. *Fig. 110 (1)*
- ▶ Rail naar voren trekken. *Fig. 110 (2)*
- ▷ Rail klikt aan de achterkant hoorbaar vast.
Rail **zonder** dempingseenheid monteren:
- ▶ Haken van de rail op de openingen van het **rechter** vasthoudeel plaatsen. *Fig. 110 (1)*
- ▶ Rail naar voren trekken. *Fig. 110 (2)*
- ▷ Rail klikt aan de achterkant hoorbaar vast.

9.2 Apparaat ontdooien

9.2.1 Met NoFrost ontdooien

Met NoFrost-systeem gebeurt het ontdooien automatisch. Het vocht condenseert op de verdampers, wordt regelmatig ontdooid en verdampt.

Het apparaat hoeft niet ontdooid te worden.

Aanwijzing

Waterdruppels kunnen zich op de bodem van het apparaat verzamelen.

Wanneer u het apparaat buiten werking stelt:

- ▶ Een handdoek voor het apparaat leggen om eventuele waterdruppels die eruit kunnen lopen op te vangen. (zie 11 Buiten bedrijf stellen)

9.3 Apparaat reinigen

9.3.1 Voorbereiden



WAARSCHUWING

Gevaar voor elektrische schok!

- ▶ Trek de stekker van de koelkast uit het stopcontact of onderbreek de stroomtoevoer.



WAARSCHUWING

Brandgevaar

- ▶ De buisleidingen van het koelmiddelcircuit niet beschadigen.

- ▶ Apparaat leegmaken.
- ▶ Netstekker eruit halen.

9.3.2 Behuizing reinigen

LET OP

Ondeskundige reiniging!
Beschadigingen aan het apparaat.

- ▶ Uitsluitend zachte poetsdoekjes en een ph-neutrale allesreiniger gebruiken.
- ▶ Gebruik geen schurende of krassende sponzen of staalwol.
- ▶ Gebruik geen scherpe, schurende, zand-, chloor- of zuurhoudende schoonmaakmiddelen.



WAARSCHUWING

Gevaar voor verwonding en beschadiging door hete stoom!
Hete stoom kan brandwonden veroorzaken en de oppervlakken beschadigen.

- ▶ Gebruik geen stoomreinigers!

- ▶ Behuizing met een zachte, schone doek schoonvegen. Bij sterke vervuiling lauwwarm water met neutraal reinigingsmiddel gebruiken. Glazen oppervlakken kunnen ook met een glasreinigingsmiddel worden gereinigd.

9.3.3 Binnenruimte reinigen

LET OP

Ondeskundige reiniging!

Beschadigingen aan het apparaat.

- ▶ Uitsluitend zachte poetsdoekjes en een ph-neutrale allesreiniger gebruiken.
- ▶ Gebruik geen schurende of krassende sponzen of staalwol.
- ▶ Gebruik geen scherpe, schurende, zand-, chloor- of zuurhoudende schoonmaakmiddelen.

- ▶ Kunststof vlakken: met een zachte, schone doek, lauwwarm water en een beetje spoelmiddel met de hand reinigen.
- ▶ Metalen vlakken: met een zachte, schone doek, lauwwarm water en een beetje spoelmiddel met de hand reinigen.

9.3.4 Uitrusting reinigen

LET OP

Ondeskundige reiniging!

Beschadigingen aan het apparaat.

- ▶ Uitsluitend zachte poetsdoekjes en een ph-neutrale allesreiniger gebruiken.
- ▶ Gebruik geen schurende of krassende sponzen of staalwol.
- ▶ Gebruik geen scherpe, schurende, zand-, chloor- of zuurhoudende schoonmaakmiddelen.

Reinigen met een zachte, schone doek, lauwwarm water en een beetje spoelmiddel:

- Uittrekbord IceTower
- Schuiflade
Let op: Magneet van de schuiflade niet verwijderen!
Magneet zorgt voor correcte werking van de IceMaker.
- Invriesblad

Reinigen met een vochtige doek:

- Telescooprails
Let op: Het vet in de geleiders dient voor de smering en mag niet worden verwijderd!

Reinigen in de vaatwasser tot 60 °C:

- Ijsblokjeschep
- ▶ Uitrusting demonteren: zie betreffende hoofdstuk.
- ▶ Uitrusting reinigen.

9.3.5 IceMaker reinigen

De IceMaker kan op verschillende manieren worden gereinigd.

De reiniging moet worden uitgevoerd bij:

- Eerste inbedrijfname
- Met wateraansluiting:
Niet gebruik langer dan 5 dagen.

Zorg ervoor dat aan de volgende eisen zijn voldaan:

- IceMaker-schuiflade is leeggemaakt.
- IceMaker-schuiflade is erin geschoven.
- IceMaker is geactiveerd.

Bij de eerste inbedrijfstelling of wanneer het apparaat gedurende langere tijd niet is gebruikt

IceMaker met functie TubeClean reinigen.

- ▶ Lege bak van 1,5 l (max. hoogte 10 cm) in de lade onder de IceMaker plaatsen.
- ▶ Functie TubeClean activeren.
- ▷ Spoelen wordt voorbereid (max. 60 min.): Symbool pulseert.
- ▷ Waterleidingen worden gespoeld: Symbool knippert.

Klantenhulp

- ▷ Spoelproces is beëindigd: Functie is automatisch gedeactiveerd.
- ▶ IceMaker-schuiflade eruit halen en bak verwijderen.
- ▶ IceMaker-schuiflade met warm water en een beetje spoelmiddel reinigen.
- ▶ De IceMaker-schuiflade er weer inschuiven.
- ▷ De productie van ijsblokjes start automatisch.
- ▶ Ijsblokjes die 24 uur na de eerste productie van ijsblokjes zijn gemaakt, afvoeren.

Bij een reinigingsbehoefte

IceMaker handmatig reinigen.

- ▶ IceMaker-schuiflade eruit halen en met warm water en een beetje spoelmiddel reinigen.
- ▶ De IceMaker-schuiflade er weer inschuiven.
- ▷ De productie van ijsblokjes start automatisch.

9.3.6 Na het reinigen

- ▶ Apparaat en uitrustingsdelen droogwrijven.
- ▶ Apparaat aansluiten en inschakelen.
- ▶ SuperFrost inschakelen (zie 7.2 Apparaatfuncties). Wanneer de temperatuur voldoende koud is:
- ▶ Levensmiddelen plaatsen.
- ▶ Reiniging regelmatig herhalen.

10 Klantenhulp

10.1 Technische gegevens

Temperatuurbereik	
Invriezen	-28 °C tot -15 °C

Maximale invrieshoeveelheid/24 h	
Vriesgedeelte	zie typeplaatje onder „invriescapaciteit .../24 h”

Maximaal laadgewicht van de uitrusting			
Uitrusting	Apparaatbreedte 550 mm (zie montagehandleiding, apparaatafmetingen)	Apparaatbreedte 600 mm (zie montagehandleiding, apparaatafmetingen)	Apparaatbreedte 700 mm (zie montagehandleiding, apparaatafmetingen)
Lade geleid op containerrib* (zie 8.1.3 Lade geleid op containerrib*) *	14 kg*	19 kg*	19 kg*
Lade geleid op glasplaat (zie 8.1.1 Lade op telescooprails)	12 kg	15 kg	22 kg
Onderste lade (zie 8.1.4 Onderste lade)	--	11 kg	19 kg
Bovenste kantelbare lade (zie 8.1.2 Bovenste kantelbare lade)	--	19 kg	19 kg

Product van ijsblokjes met IceMaker	
Productie van ijsblokjes/24 h	Bij temperatuur -18 °C: 0,8 kg ijsblokjes
Maximale productie van ijsblokjes/24 h	Als de functie MaxIce actief is: 1,2 kg ijsblokjes

Verlichting	
Energie-efficiëntieklasse ¹	Lichtbron
Dit product bevat een of meerdere lichtbronnen van energie-efficiëntieklasse G.	
	LED

¹ Het apparaat kan lichtbronnen met verschillende energie-efficiëntieclassen bevatten. De laagste energie-efficiëntieklasse is aangegeven.

Voor apparaten met WLAN-verbinding:

Frequentievermelding	
Frequentieband	2,4 GHz
Maximum uitgestraald vermogen	< 100 mW
Beoogd gebruik van de radioapparatuur	Integratie in het plaatselijke WLAN-netwerk voor gegevenscommunicatie

10.2 Bedrijfsgeluiden

Het apparaat veroorzaakt tijdens de werking verschillende loopgeluiden.

- Bij **een lage koelcapaciteit** werkt het apparaat zuiniger, maar langer. De geluidssterkte is **lager**.
- Bij **een krachtige koelcapaciteit** worden levensmiddelen sneller gekoeld. De geluidssterkte is **hoger**.

Voorbeelden:

- Geactiveerde functies (zie 7.2 Apparaatfuncties)
- Draaiende ventilator
- Vers erin gelegde levensmiddelen
- Hoge omgevingstemperatuur
- Lang geopende deur

Geluiden	Mogelijke oorzaak	Type geluid
Borrelen en ruisen	Koelmiddel stroomt in het koelcircuit.	Normaal werkingsgeluid
Blazen en sissen	Koelmiddel spuit in het koelcircuit.	Normaal werkingsgeluid
Brommen	Het apparaat koelt. De geluidssterkte is afhankelijk van de koelcapaciteit.	Normaal werkingsgeluid
Slurpgeluiden*	De deur met sluitdemper wordt geopend en gesloten.*	Normaal werkingsgeluid*
Zoemen en ruisen	De ventilator draait.	Normaal bedrijfsgeluid
Klikken	Componenten worden in- en uitgeschakeld.	Normaal schakelgeluid
Ratelen of zoemen	Ventielen of klappen zijn actief.	Normaal schakelgeluid

Geluiden	Mogelijke oorzaak	Type geluid
Zacht kappen, zoemen of piepen*	Het ventiel is actief.	Normaal bedrijfs-geluid

Geluiden	Mogelijke oorzaak	Type geluid	Oplossen
Trilling	Ongeschikte opbouw	Foutgeluid	Apparaat met stelvoeten horizontaal uitlijnen.
Klapperen	Uitrusting, Voorwerpen aan de binnenkant van het apparaat	Foutgeluid	Uitrustingsdelen bevestigen. Afstand tussen de voorwerpen laten.

10.3 Technische storing

Uw apparaat is zo geconstrueerd en gemaakt dat de functionele veiligheid en een lange levensduur gegarandeerd zijn. Mocht er tijdens het bedrijf toch een storing optreden, controleer dan a.u.b. of de storing te wijten is aan een bedieningsfout. In dat geval moet u tijdens de garantieperiode de ontstane kosten zelf betalen.

De volgende storingen kunt u zelf oplossen.

10.3.1 Apparaatfunctie

Probleem	Oorzaak	Oplossing
Het apparaat werkt niet.	→ Het apparaat is niet ingeschakeld.	▶ Apparaat inschakelen.
	→ De netstekker zit niet correct in het stopcontact.	▶ De netstekker controleren.
	→ De zekering van de netstekker is niet in orde.	▶ Zekering controleren.
	→ Stroomuitval	▶ Apparaat gesloten houden. ▶ Levensmiddelen beschermen: Koelaccu's boven op de levensmiddelen leggen of een decentrale vrieskast gebruiken als de stroomuitval langer duurt. ▶ Ontdoode levensmiddelen niet meer invriezen.
	→ De apparaatstekker is niet correct in het apparaat gestoken.	▶ Apparaatstekker controleren.
Temperatuur is niet voldoende koud.	→ De apparaatdeur is niet correct gesloten.	▶ Apparaat sluiten.
	→ De be- en ontluchting is niet toereikend.	▶ Ventilatioosters vrijmaken en reinigen.
	→ De omgevingstemperatuur is te hoog.	▶ Probleemoplossing: (zie 1.4 Toepassingsgebied van het apparaat)
	→ Het apparaat werd te vaak of te lang geopend.	▶ Afwachten of de vereiste temperatuur vanzelf terugkeert. Als dit niet gebeurt, contact opnemen met de klantenservice. (zie 10.4 Klantenservice)
	→ Er werden grote hoeveelheden verse levensmiddelen zonder SuperFrost erin gelegd.	▶ Probleemoplossing: (zie SuperFrost)
	→ De temperatuur is verkeerd ingesteld.	▶ Stel de temperatuur lager in en controleer deze na 24 uur.
	→ Het apparaat staat te dicht bij een warmtebron (fornuis, verwarming enz.).	▶ Verander de standplaats van het apparaat of van de warmtebron.
De statusweergave brandt niet.*	→ De statusweergave is uitgeschakeld.	▶ Statusweergave inschakelen. (zie Statuslicht (statusweergave)*)
	→ De deur is geopend.	▶ Deur sluiten.
	→ Het apparaat is uitgeschakeld.	▶ Apparaat inschakelen.
	→ LED is defect.	▶ Contact opnemen met de klantenservice. (zie 9 Onderhoud)

Probleem	Oorzaak	Oplossing
Het deurrubber is defect of moet om een andere reden worden vervangen.	→ Het deurrubber kan worden vervangen. Er kan zonder gereedschap een nieuw deurrubber worden geplaatst.	▶ Contact opnemen met de klantenservice. (zie 10.4 Klantenservice)
Het apparaat is bevroren of er heeft zich condenswater gevormd.	→ Het deurrubber kan uit de groef geschoven zijn.	▶ Het deurrubber op een correcte passing in de groef controleren.
Het apparaat is aan de buitenkant warm*.	→ De warmte van het koelcircuit wordt ter voorkoming van condenswater gebruikt.	▶ Dit is normaal.

10.3.2 Uitrusting

Probleem	Oorzaak	Oplossing
De IceMaker kan niet worden ingeschakeld.	→ Het apparaat en zodoende de IceMaker zijn niet aangesloten.	▶ Apparaat sluiten (zie montagehandleiding).
De IceMaker maakt geen ijsblokjes.	→ De IceMaker is niet ingeschakeld.	▶ IceMaker inschakelen.
	→ De schuiflade van de IceMaker is niet correct gesloten.	▶ De schuiflade correct erin schuiven.
	→ De wateraansluiting is niet open.	▶ De wateraansluiting openen.
De binnenverlichting brandt niet.	→ Het apparaat is niet ingeschakeld.	▶ Apparaat inschakelen.
	→ De deur was langer dan 15 min. open.	▶ De binnenverlichting schakelt zich bij een geopende deur na ca. 15 min. automatisch uit.
	→ De LED-verlichting is defect of de afdekking is beschadigd.	▶ Contact opnemen met de klantenservice. (zie 10.4 Klantenservice)

10.4 Klantenservice

Controleer eerst of u de fout zelf kunt oplossen (zie 10 Klantenhulp) . Als dit niet het geval is, dient u contact op te nemen met de klantenservice.

U vindt het adres in de bijgevoegde brochure „Liebherr Service” of op home.liebherr.com/service.



WAARSCHUWING

Ondeskundige reparatie!
Verwondingen.

- ▶ Reparaties en ingrepen aan het apparaat en de stroomaansluiting die niet uitdrukkelijk genoemd worden (zie 9 Onderhoud) , uitsluitend door de Technische Dienst laten uitvoeren.
- ▶ Beschadigde netaansluiting alleen door de fabrikant, de klantenservice of een dergelijk gekwalificeerde persoon laten vervangen.
- ▶ Bij apparaten met stekker voor koelapparaten mag ook de klant zelf de vervanging uitvoeren.

10.4.1 Contact opnemen met de klantenservice

Controleren of de volgende apparaat informatie beschikbaar is:

- Apparaataanduiding (model en index)

- Servicenr. (Service)

- Serienr. (S-Nr.)

- ▶ Apparaat informatie via het display oproepen. (zie Apparaat informatie)

-of-

- ▶ Apparaat informatie van het typeplaatje aflezen. (zie 10.5 Typeplaatje)

- ▶ Apparaat informatie noteren.

- ▶ De klantenservice informeren: Fout en apparaat informatie mededelen.

- ▷ Dit maakt een snelle en doelgerichte service mogelijk.

- ▶ Verdere instructies van de klantenservice opvolgen.

10.5 Typeplaatje

Het typeplaatje bevindt zich aan de achterkant van de schuifladen, aan de binnenkant van het apparaat.

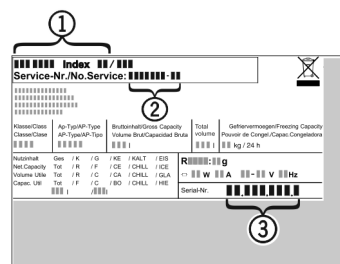


Fig. 111

(1) Apparaatbeschrijving (3) Serienr.

(2) Servicenr.

- Informatie van het typeplaatje lezen.

11 Buiten bedrijf stellen

- Apparaat leegmaken.
- IceMaker deactiveren. (zie IceMaker / MaxIce deactiveren)
- Apparaat uitschakelen. (zie Apparaat uitschakelen)
- Netstekker eruit halen.
- Indien nodig de apparaatstekker eruit halen: Eruit halen en gelijktijdig van links naar rechts bewegen.
- Handdoek voor het apparaat leggen om eventueel vrijkomende waterdruppels op te vangen.
- Apparaat reinigen. (zie 9.3 Apparaat reinigen)
- Deur open laten, zodat er geen slechte geuren ontstaan.

12 Afvalverwijdering

12.1 Apparaat op afvoer voorbereiden



LI-Ion

Liebherr maakt bij sommige apparaten gebruik van batterijen. In de EU is het nu voor de consument wettelijk verplicht deze batterijen voor de afvoer van apparaten te verwijderen. Als uw apparaat batterijen bevat, wordt dit op het apparaat aangegeven.

Lampen Als u lampen zelfstandig en zonder kapot te maken kunt verwijderen, verwijder deze dan eveneens voor het voeren.

- Apparaat buiten bedrijf stellen.
- Apparaat met batterijen: verwijder batterijen. Beschrijving zie hoofdstuk **Onderhoud**.
- Indien mogelijk: verwijder lampen zonder deze kapot te maken.

12.2 Apparaat volgens milieuvorschriften afvoeren



Het apparaat bevat waardevolle materialen en moet gescheiden van het ongesorteerde, huishoudelijke afval worden afgevoerd.



LI-Ion



LI-Ion

Voer batterijen gescheiden van het apparaat af. Batterijen kunnen gratis worden ingeleverd bij de winkel en bij andere inleverpunten zoals het gemeentelijk depot en de chemokar.

Lampen Lever gedemonteerde lampen in bij een daarvoor bestemd inleverpunt.

Voor Duitsland: U kunt het apparaat gratis inleveren bij de milieustraat. Bij de aankoop van een nieuwe koelkast of vriezer en een verkoopoppervlak > 400 m² neemt de dealer het oude apparaat ook gratis terug.



WAARSCHUWING

Vrijkomend koudemiddel en olie!

Brand. Het gebruikte koelmiddel is milieuvriendelijk maar wel brandbaar. De gebruikte olie is ook brandbaar. Vrijkomend koelmiddel en vrijkomende olie kunnen bij hoge concentratie en in contact met een externe warmtebron ontvlammen.

- Buisleidingen van de koelmiddelkringloop en compressor niet beschadigen.

- Voer het apparaten af zonder het te beschadigen.
- Voer batterijen, lampen en het apparaat af zoals hierboven beschreven.



home.liebherr.com/fridge-manuals

NL Vrieskast

Datum van uitgave: 20240205

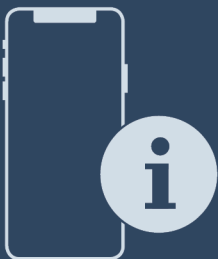
Artikelnr.-index: 7088534-00

Liebherr-Hausgeräte Ochsenhausen GmbH
Memminger Straße 77-79
88416 Ochsenhausen
Deutschland



Gebruikshandleiding

Quality, Design and Innovation





home.liebherr.com/fridge-manuals




LIEBHERR

Inhoudsopgave

1	Het apparaat in vogelvlucht.....	3		Invoerblokkering.....	15
1.1	Leveringsomvang.....	3		Taal.....	16
1.2	Apparaten- en uitrustingsoverzicht.....	3		Info.....	16
1.3	SmartDevice.....	4		herinnering.....	16
1.4	Toepassingsgebied van het apparaat.....	4		Demomodus.....	16
1.5	Conformiteit.....	4		Resetten.....	17
1.6	SVHC-stoffen volgens de REACH-verordening.....	4		7.3 Foutmeldingen.....	17
1.7	EPREL-database.....	4		7.3.1 Waarschuwingen.....	18
2	Algemene veiligheidsvoorschriften.....	5		8 Uitrusting.....	18
3	Werking van het Touch & Swipe-display.....	6		8.1 Deurafsteller.....	18
3.1	Navigatie en verklaring van symbolen.....	6		8.2 Draagplateaus.....	19
3.2	Menu's.....	7		8.3 Deelbaar draagplateau.....	19
3.3	Slaapstand.....	7		8.4 VarioSafe.....	19
4	In gebruik nemen.....	7		8.5 InfinitySpring*.....	22
4.1	Apparaat inschakelen (eerste inbedrijfstelling).....	7		8.6 Variabele flessenplank.....	22
4.2	InfinitySpring in bedrijf stellen*.....	8		8.7 Laden.....	22
4.3	HydroBreeze in gebruik nemen*.....	8		8.8 Deksel Fruit & Vegetable-Safe.....	23
5	Opslag.....	8		8.9 Vochtregeling.....	24
5.1	Instructies voor opslag.....	8		8.10 HydroBreeze*.....	24
5.2	Koelgedeelte.....	8		8.11 Botervloot.....	25
5.3	BioFresh.....	8		8.12 Eierhouder.....	25
5.4	Opslagtijden.....	9		8.13 Flessenhouder.....	25
6	Energie sparen.....	10		8.14 FlexSystem*.....	25
7	Bediening.....	10		9 Onderhoud.....	26
7.1	Bedienings- en weergave-elementen.....	10		9.1 FreshAir-actiefkoolfilter.....	26
7.1.1	Status-weergave.....	10		9.2 Waterreservoir*.....	26
7.1.2	Symbolen.....	10		9.3 Waterfilter*.....	27
7.2	Apparaatfuncties.....	10		9.4 Uitschuifsystemen demonteren/monteren.....	27
7.2.1	Opmerkingen over de functies van het apparaat....	10		9.5 Apparaat ontdooien.....	28
	Apparaat uitschakelen.....	11		9.6 Apparaat reinigen.....	28
	WLAN.....	11		10 Klantenhulp.....	29
	Temperatuur.....	12		10.1 Technische gegevens.....	29
	Temperatuureenheid.....	12		10.2 Bedrijfsgeluiden.....	29
	BioFresh B-Value.....	12		10.3 Technische storing.....	29
	D-Value.....	13		10.4 Klantenservice.....	31
	SuperCool.....	13		10.5 Typeplaatje.....	31
	HolidayMode.....	13		11 Buiten bedrijf stellen.....	31
	SabbathMode.....	13		12 Afvalverwijdering.....	31
	EnergySaver.....	14		12.1 Apparaat op afvoer voorbereiden.....	31
	HydroBreeze*.....	14		12.2 Apparaat volgens milieuvoorschriften afvoeren....	32
	CleaningMode.....	15			
	Display-helderheid.....	15			
	Deuralarm.....	15			

De fabrikant werkt voortdurend aan de verdere ontwikkeling van alle typen en modellen. Daarom vragen wij uw begrip dat wij ons het recht voorbehouden veranderingen in vorm, inrichting en technologie aan te brengen.

Symbol	Uitleg
	Gebruiksaanwijzing lezen Om alle voordelen van uw nieuwe apparaat te leren kennen, moet u de instructies in deze gebruiksaanwijzing aandachtig doorlezen.

1.2 Apparaten- en uitrustingsoverzicht

Symbol	Uitleg
	<p>Volledige gebruiksaanwijzing op internet</p> <p>U vindt de uitvoerige gebruiksaanwijzing op internet via de QR-code aan de voorkant van de gebruiksaanwijzing, op door het servicenummer in te voeren op home.liebherr.com/fridge-manuals.</p> <p>Het servicenummer vindt u op het typeplaatje:</p> <p style="text-align: right;"><i>Fig. Voorbeeld</i></p>
	<p>Apparaat controleren</p> <p>Controleer alle onderdelen op transportschade. Neem bij op- of aanmerkingen contact op met de distributeur of de klantenservice.</p>
	<p>Afwijkingen</p> <p>De gebruiksaanwijzing geldt voor verschillende modellen, afwijkingen zijn mogelijk. Secties die alleen van toepassing zijn op bepaalde apparaten worden met een sterretje (*) aangeduid.</p>
	<p>Instructies voor actie en resultaten van de actie</p> <p>Instructies voor actie worden aangeduid met een ▶.</p> <p>De resultaten van de actie worden aangeduid met een ▷.</p>
	<p>Video's</p> <p>Video's over de apparaten vindt u op het YouTube-kanaal van Liebherr-Hausgeräte.</p>

Deze gebruiksaanwijzing geldt voor:

RB..	525i / 528i
SRB..	526i / 528i / 529i

1 Het apparaat in vogelvlucht

1.1 Leveringsomvang

Controleer alle onderdelen op transportschade. Neem bij klachten contact op met de dealer of de klantenservice. (zie 10.4 Klantenservice)

De levering bestaat uit de volgende onderdelen:

- Rechtopstaand apparaat
- Uitrusting (afhankelijk van het model)
- Montagemateriaal (afhankelijk van het model)
- „Quick Start Guide”
- „Installation Guide”
- Servicebrochure

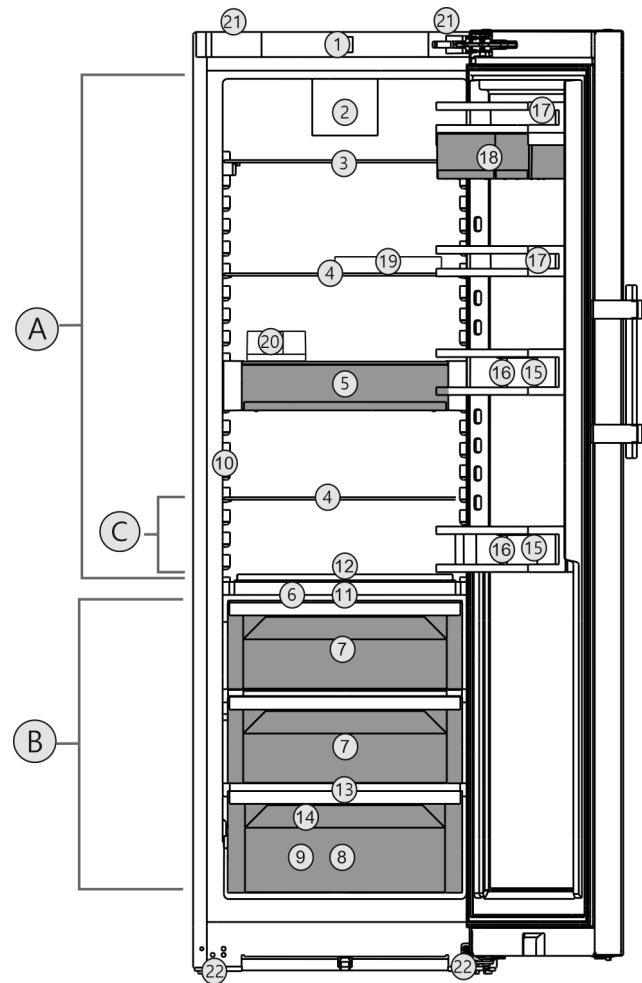


Fig. 1 Voorbeeldweergave

Temperatuurbereik

- (A) Koelgedeelte (C) Koudste zone
(B) BioFresh

Uitrusting

- | | |
|--|---|
| (1) Bedieningselementen | (12) Variabele flessenplank |
| (2) Ventilator met FreshAir-actievekoolfilters | (13) Afvoeropening |
| (3) Deelbaar draagplateau | (14) Typeplaatje |
| (4) Draagplateaus | (15) Flessenrek |
| (5) VarioSafe | (16) Flessenhouder |
| (6) Deksel Fruit & Vegetable-Safe | (17) Conservenrek |
| (7) Fruit & Vegetable-Safe | (18) VarioBox |
| (8) Meat & Dairy-Safe | (19) Eierrekje |
| (9) Fisch & Seafood-Safe* | (20) Botervloot |
| (10) InfinitySpring* | (21) Draaggrepen boven (achterzijde) en onder (voorzijde) |
| (11) HydroBreeze* | (22) Stelvoeten voorzijde, transportwielen achterzijde |

Aanwijzing

- ▶ Draagplateaus, laden of manden zijn in de leveringstoestand geplaatst voor een optimale energie-efficiëntie. Veranderingen in de opstelling binnen de gegeven inschuifmogelijkheden van bijv. draagplateaus in het koelgedeelte, hebben echter geen effect op het energieverbruik.

Het apparaat in vogelvlucht

1.3 SmartDevice

SmartDevice is de netwerkoplossing voor uw koelapparaat.

Als uw apparaat compatibel is met SmartDevice is of hiervoor is voorbereid, kunt u uw apparaat snel en eenvoudig in uw WLAN integreren. Met de SmartDevice-app kunt u uw apparaat vanaf een mobiel eindapparaat bedienen. In de SmartDevice-app zijn aanvullende functies en instelmogelijkheden beschikbaar.

SmartDevice-compatibel apparaat: Uw apparaat is SmartDevice-compatibel. Om uw apparaat met WiFi te kunnen verbinden, moet u de SmartDevice-app downloaden.



Meer informatie over SmartDevice: smartdevice.liebherr.com

SmartDevice-app downloaden:



Na installatie en configuratie van de SmartDevice-app kunt u uw apparaat met de SmartDevice-app en de apparaatfunctie WLAN (zie WLAN) in uw WLAN integreren.

Aanwijzing

In de volgende landen is de SmartDevice-functie niet beschikbaar: Rusland, Belarus, Kazachstan.

1.4 Toepassingsgebied van het apparaat

Gebruik volgens de voorschriften

Het apparaat is uitsluitend geschikt voor het koelen van levensmiddelen voor huishoudelijke of soortgelijke doeleinden. Hieronder valt bijv. het gebruik

- in privékeukens, ontbijtgelegenheden,
- door gasten in landhuizen, hotels, motels en andere accommodaties,
- bij catering en vergelijkbare service in de groothandel.

Het apparaat is niet geschikt voor het invriezen van levensmiddelen.

Het apparaat is niet bestemd voor gebruik als inbouwapparaat.

Alle andere toepassingen zijn niet toegestaan.

Voorzienbaar verkeerd gebruik

De volgende toepassingen zijn uitdrukkelijk verboden:

- Opslag en koeling van medicijnen, bloedplasma, laboratoriumpreparaten of vergelijkbare, overeenkomstig de Europese

richtlijn 2007/47/EG medische hulpmiddelen, ten grondslag liggende stoffen en producten

- Gebruik in explosiegevaarlijke gebieden

Verkeerd gebruik van het apparaat kan tot beschadigingen van de opgeslagen goederen of het bederf hiervan leiden.

Klimaatklassen

Het apparaat kan afhankelijk van de klimaatklasse, bij begrensde omgevingstemperaturen, worden gebruikt. De voor uw apparaat betreffende klimaatklasse staat op het typeplaatje vermeld.

Aanwijzing

- Om een probleemloze werking te waarborgen, moet de aangegeven omgevingstemperatuur worden aangehouden.

Klimaatklasse	voor omgevingstemperaturen van
SN	10 °C tot 32 °C
N	16 °C tot 32 °C
ST	16 °C tot 38 °C
T	16 °C tot 43 °C
SN-ST	10 °C tot 38 °C
SN-T	10 °C tot 43 °C

1.5 Conformiteit

De koelmiddelkringloop is gecontroleerd op lekkage. Het apparaat voldoet aan de geldende veiligheidsvoorschriften en de desbetreffende richtlijnen.

Voor EU-markt: het apparaat voldoet aan de richtlijn 2014/53/EU.

Voor GB-markt: het apparaat voldoet aan de Radio Equipment Regulations 2017 SI 2017 No. 1206.

De volledige tekst van de EU-verklaring van overeenstemming is beschikbaar op het volgende internetadres: www.Liebherr.com

Het BioFresh-vak voldoet aan de eisen van een koelvak volgens DIN EN 62552:2020.

1.6 SVHC-stoffen volgens de REACH-verordening

Onder de volgende link kunt u controleren of uw apparaat SVHC-stoffen volgens de REACH-verordening bevat: home.liebherr.com/de/deu/de/liebherr-leben/nachhaltigkeit/umwelt/scip/scip.html

1.7 EPREL-database

Vanaf 1 maart 2021 zijn informatie over etikettering inzake energieverbruik en vereisten inzake ecologisch ontwerp te vinden in de Europese productdatabase (EPREL). U krijgt toegang tot de productdatabase via de link <https://eprel.ec.europa.eu/>. Hier wordt u gevraagd de modelidentificatie in te voeren. De modelidentificatie vindt u op het typeplaatje.

2 Algemene veiligheidsvoorschriften

Bewaar deze handleiding zorgvuldig, zodat u hem te allen tijde kunt raadplegen.

Als u het apparaat doorgeeft, geef dan ook de handleiding door aan de volgende eigenaar.

Om het apparaat goed en veilig te kunnen gebruiken, moet u deze handleiding vóór gebruik aandachtig doorlezen. Volg altijd de instructies, veiligheidsvoorschriften en waarschuwingen die hierin zijn opgenomen. Deze zijn belangrijk om het apparaat veilig en probleemloos te kunnen installeren en gebruiken.

Gevaren voor de gebruiker:

- Dit apparaat kan door kinderen alsmede door personen met verminderde psychische, sensorische of mentale bekwaamheden of een gebrek aan ervaring en kennis worden gebruikt onder toezicht van een derde of met betrekking tot het veilige gebruik van het apparaat zijn onderwezen en de gevaren kennen en begrijpen. Kinderen mogen niet met het apparaat spelen. De reiniging en het onderhoud mag niet door kinderen zonder toezicht worden uitgevoerd. Kinderen van 3-8 jaar mogen het apparaat inladen en uitladen. Kinderen jonger dan 3 jaar dienen uit de buurt van het apparaat te worden gehouden, als het apparaat niet continu onder toezicht staat.
- De contactdoos moet eenvoudig toegankelijk zijn, zodat het apparaat in noodgevallen snel van de stroomvoorziening kan worden losgekoppeld. Deze moet zich buiten de achterkant van het apparaat bevinden.
- Als u het stroomsnoer van het apparaat uit het stopcontact trekt, altijd bij de stekker nemen. Niet aan het snoer trekken.
- Trek, in geval van een storing, de stekker uit het stopcontact of schakel de beveiliging uit.
- Beschadig het netsnoer niet. Gebruik het apparaat niet wanneer het netsnoer defect is.
- Reparaties en ingrepen aan het apparaat alleen door de klantenservice of ander hiervoor opgeleid vakpersoneel laten uitvoeren.
- Het apparaat alleen conform de beschrijving in de handleiding monteren, aansluiten en afvoeren.
- De fabrikant is niet aansprakelijk voor schade die door een verkeerde aansluiting aan de watervoorziening is ontstaan.*

Brandgevaar:

- Het gebruikte koelmiddel (gegevens op het typeplaatje) is milieuvriendelijk maar brandbaar. Koelmiddel dat ontsnapt kan ontbranden.
 - Pijpleidingen van het koelcircuit niet beschadigen.
 - Vermijd het hanteren van ontstekingsbronnen in de binnenkant van het apparaat.
 - Binnen het apparaat geen elektrische toestellen gebruiken (bijv. stoomreinigings-, verwarmings-, ijsmakers, enz.).
 - Als koudemiddel weglekt: Open vuur of ontstekingsbronnen vlakbij het lek verwijderen. Vertrek goed ventileren. Informeer de klantendienst.
- Geen explosieve stoffen of spuitbussen met brandbare drijfgassen, zoals b.v. butaan, propaan, pentaan enz. in het apparaat bewaren. Zulke spuitbussen zijn herkenbaar aan de op de verpakking vermelde inhoudsstoffen of een vlammen-symbool. Eventueel ontsnappende gassen kunnen door elektrische componenten vlam vatten.
- Brandende kaarsen, lampen en andere voorwerpen met open vuur uit de buurt van het apparaat houden, zodat ze het apparaat niet in brand kunnen steken.
- Alkoholische dranken of andere verpakkingen die alcohol bevatten, mogen uitsluitend goed afgesloten worden bewaard. Eventueel uittredende alcohol kan door elektrische componenten vlam vatten.

Gevaar voor vallen en omkiepen:

- Plint, laden, deuren enz. niet als voetensteun of om te leunen misbruiken. Dit geldt in het bijzonder voor kinderen.

Gevaar voor voedselvergiftiging:

- Te lang opgeslagen levensmiddelen niet meer nuttigen.

Gevaar voor bevriezingen, gevoelloosheid en pijn:

- Vermijd permanent contact van de huid met koude oppervlakken of gekoelde/bevroren producten of tref beschermende maatregelen, gebruik bijvoorbeeld handschoenen.

Gevaar voor verwonding en beschadiging:

- Hete stoom kan letsel tot gevolg hebben. Voor het ontdooien geen elektrische

Werking van het Touch & Swipe-display

kacheltjes of stoomreinigers, open vuur of ontdooispray gebruiken.

- IJs niet met scherpe voorwerpen verwijderen.

Knelgevaar:

- Bij het openen en sluiten van de deur niet in het scharnier grijpen. De vingers kunnen ingeklemd raken.

Symbolen op het apparaat:



Het symbool kan zich op de compressor bevinden. Het heeft betrekking op de olie in de compressor en wijst op het volgende gevaar: Kan bij het inslikken en indringen in de luchtwegen dodelijk zijn. Deze aanwijzing is alleen voor het recyclingproces van belang. In de normale modus bestaat er geen gevaar.



Het symbool bevindt zich op de compressor en wijst op het gevaar van ontvlambare stoffen. De sticker niet verwijderen.



Deze of een vergelijkbare sticker kan op de achterkant van het apparaat zijn aangebracht. Deze wijst erop dat er zich vacuüm-isolatiepanelen (VIP) of perlietpanelen in de deur en/of de behuizing bevinden. Deze aanwijzing is alleen van belang voor het recyclingproces. De sticker niet verwijderen.

Neem de specifieke waarschuwingen en de andere specifieke instructies in de andere hoofdstukken in acht:

	GEVAAR	duidt een direct gevaar aan, die de dood of ernstig lichamelijk letsel tot gevolg kan hebben wanneer dit gevaar niet vermeden wordt.
	WAARSCHUWING	duidt een gevaarlijke situatie aan, die de dood of ernstig lichamelijk letsel tot gevolg kan hebben wanneer dit gevaar niet vermeden wordt.
	VOORZICHTIG	duidt een gevaarlijke situatie aan, die licht of middelzwaar lichamelijk letsel tot gevolg kan hebben wanneer dit gevaar niet vermeden wordt.
	LET OP	duidt een gevaarlijke situatie aan, die materiële schade tot gevolg kan hebben wanneer dit gevaar niet vermeden wordt.
	Aanwijzing	duidt op nuttige informatie en tips.

3 Werking van het Touch & Swipe-display

U bedient uw apparaat met het Touch & Swipe-display. Met het Touch & Swipe-display (verder display genoemd) selecteert u de functies van het apparaat door te tikken of te vegen. Als u gedurende 10 seconden geen actie op het display uitvoert, gaat het display terug naar het bovenliggende menu of rechtstreeks naar de statusweergave.

3.1 Navigatie en verklaring van symbolen

In de afbeeldingen worden verschillende symbolen voor navigatie op het display gebruikt. Deze symbolen worden in de volgende tabel beschreven.

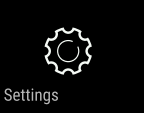
Symbol	Beschrijving
	Display kort aanraken: Functie activeren/deactiveren. Keuze bevestigen. Submenu openen.
	Display een bepaalde tijd (bijv. 3 seconden) aanraken: Functie of waarde activeren/deactiveren.
	Naar rechts of links vegen: In het menu navigeren.
	Terugsymbool kort aanraken: Eén menuniveau terugspringen.
	Terugsymbool 3 seconden aanraken: Terugspringen naar de statusweergave.
	Pijl met klok: Het duurt meer dan 10 seconden voordat de volgende weergave op het display verschijnt.
	Pijl met tijdweergave: Het duurt de aangegeven tijd voordat de volgende weergave op het display verschijnt.
	Symbool "Instellingenmenu" openen: Naar het instellingsmenu navigeren en het instellingsmenu openen. Indien vereist: In het instellingsmenu naar de gewenste functie navigeren. (zie 3.2.1 Instellingenmenu openen)
	Symbool "Uitgebreid menu" openen: Naar het uitgebreide menu navigeren en het uitgebreide menu openen. Indien vereist: In het uitgebreide menu naar de gewenste functie navigeren. (zie 3.2.2 Geavanceerd menu openen)

Symbool	Beschrijving
Geen actie gedurende 10 seconden	Als u gedurende 10 seconden geen actie op het display uitvoert, gaat het display terug naar het bovenliggende menu of rechtstreeks naar de statusweergave.
Deur openen en sluiten.	Als u de deur opent en direct weer sluit, springt het display direct terug naar de statusweergave.

Opmerking: Afbeeldingen van het display worden met Engelse begrippen weergegeven.

3.2 Menu's

De functies van het apparaat zijn over verschillende menu's verdeeld:

Menu	Beschrijving
Hoofdmenu	Wanneer u het apparaat inschakelt, bevindt u zich automatisch in het hoofdmenu. Vanaf hier navigeert u naar de belangrijkste functies van het apparaat, het instellingenmenu en het uitgebreide menu.
 Instellingenmenu	Het instellingenmenu bevat de overige apparaatfuncties voor het instellen van uw apparaat.
Uitgebreid menu	Het uitgebreide menu bevat speciale apparaatfuncties voor het instellen van uw apparaat. De toegang tot het uitgebreide menu wordt beveiligd met de cijfercode 151 .

3.2.1 Instellingenmenu openen

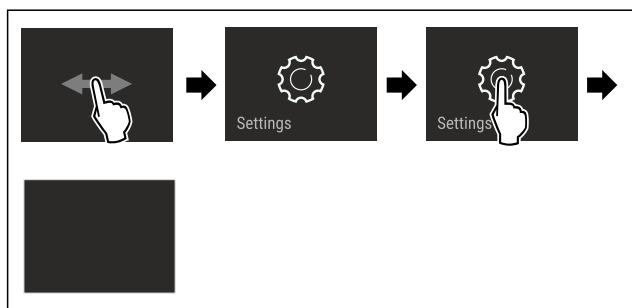


Fig. 2 Voorbeeld

- ▶ Stappen volgens de afbeelding uitvoeren.
- ▷ Instellingenmenu is geopend.
- ▶ Indien vereist: Naar de gewenste functie navigeren.

3.2.2 Geavanceerd menu openen



Fig. 3

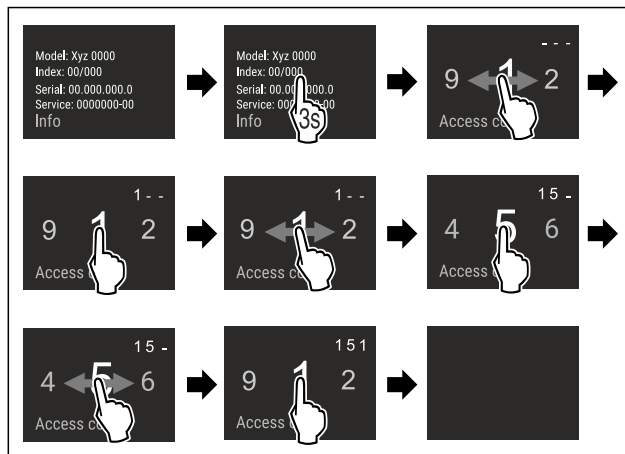


Fig. 4 Voorbeeldweergave, toegang met cijfercode **151**

- ▶ Stappen volgens de afbeelding uitvoeren.
- ▷ Geavanceerd menu is geopend.
- ▶ Indien vereist: Naar de gewenste functie navigeren.

3.3 Slaapstand

Als u het display 1 minuut niet aanraakt, schakelt het display over naar de slaapstand. In de slaapstand is de helderheid van het display gedimd.

3.3.1 Slaapstand beëindigen

- ▶ Display kort met de vinger aanraken.
- ▷ Slaapstand is beëindigd.

4 In gebruik nemen

4.1 Apparaat inschakelen (eerste inbedrijfstelling)

Ervoor zorgen dat aan de volgende voorwaarden is voldaan:

- Apparaat is overeenkomstig de montage-instructies opgesteld en aangesloten.
- Alle plakstroken, plak- en beschermfolies alsook de transportbeveiligingen in en op het apparaat zijn verwijderd.
- Alle reclame-inserts zijn uit de laden verwijderd.
- Werking van het Touch & Swipe-display is bekend. (zie 3 Werking van het Touch & Swipe-display)

Apparaat via het Touch & Swipe-display inschakelen:

- ▶ Als het scherm in de slaapstand staat: Display kort aanraken.
- ▶ Stappen volgens de afbeelding uitvoeren.

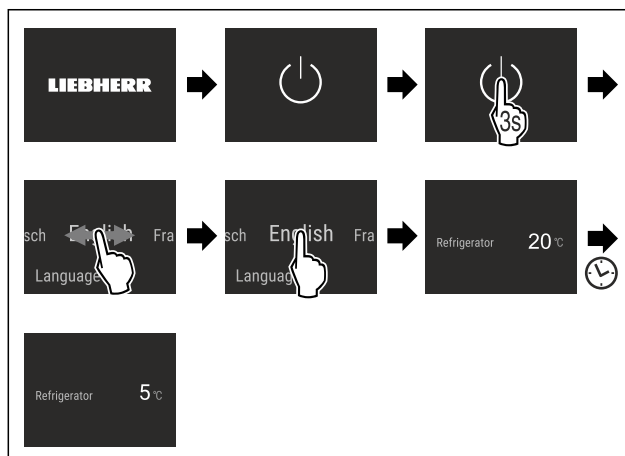


Fig. 5 Voorbeeld

- ▷ Statusweergave verschijnt.
- ▷ Apparaat koelt af tot de in de fabriek ingestelde doeltemperatuur.
- ▷ Apparaat start in de demomodus (statusweergave met DEMO verschijnt): Als het apparaat in de demomodus start, kunt u de demomodus binnen de volgende 5 minuten deactiveren. (zie Demomodus)

Meer informatie:

- InfinitySpring in gebruik nemen. (zie 4.2 InfinitySpring in bedrijf stellen*) *
- HydroBreeze in gebruik nemen. (zie 4.3 HydroBreeze in gebruik nemen*) *
- SmartDevice in gebruik nemen. (zie 1.3 SmartDevice) en (zie WLAN)

Aanwijzing

De fabrikant adviseert het volgende:

- ▶ Levensmiddelen plaatsen: ca. 6 uur wachten tot de ingestelde temperatuur is bereikt.
- ▶ Bewaarinstructies in acht nemen. (zie 5.1 Instructies voor opslag)

Aanwijzing

Toebehoren zijn verkrijgbaar in de Liebherr-Hausgeräte-shop op home.liebherr.com/shop/de/deu/zubehor.html.

4.2 InfinitySpring in bedrijf stellen*

Als uw apparaat een InfinitySpring heeft, moet u **voor het eerste gebruik** het watersysteem voor de InfinitySpring ontluichten en de InfinitySpring reinigen.

Ervoor zorgen dat aan de volgende voorwaarden is voldaan:

- Wateraansluiting is gemaakt. Zie Installation Guide of montagehandleiding.
- Watertank is aangebracht. Zie Installation Guide of montagehandleiding.
- Waterfilter is geplaatst. Zie Installation Guide of montagehandleiding.*
- Het apparaat is volledig aangesloten.

4.2.1 Watersysteem ontluichten

- ▶ Apparaatdeur openen.
- ▶ Drinkglas tegen het onderste deel van de InfinitySpring-dispenser drukken.
- ▷ Bovenste deel beweegt eruit en lucht stroomt eruit of water stroomt in het glas.
- ▶ Proces voortzetten tot het water als een gelijkmatige straal in het glas stroomt.
- ▷ Het watersysteem is ontluicht.

4.2.2 InfinitySpring reinigen

(zie 9.6.5 InfinitySpring reinigen*)

4.3 HydroBreeze in gebruik nemen*

Als uw apparaat is uitgerust met een HydroBreeze moet u **voor het eerste gebruik** de HydroBreeze reinigen.

Ervoor zorgen dat aan de volgende voorwaarden is voldaan:

- Het apparaat is volledig aangesloten.
- ▶ HydroBreeze reinigen. (zie 9.6.6 HydroBreeze reinigen*)
- ▶ Waterreservoir vullen. (zie 8.10.1 Waterreservoir vullen)
- ▶ HydroBreeze activeren. (zie HydroBreeze*)

5 Opslag

5.1 Instructies voor opslag



WAARSCHUWING

Brandgevaar

- ▶ Geen elektrische apparaten in het levensmiddelenge-deelte van het apparaat gebruiken, wanneer deze daarvoor niet door de fabrikant zijn aanbevolen.

Aanwijzing

Het energieverbruik stijgt en het koelvermogen neemt af als de ontluchting niet toereikende is.

- ▶ Houd de luchtopening altijd vrij.

De volgende bewaarvoorschriften in acht nemen:

- Luchtspelen binnen bij de achterwand vrijhouden.
- Luchtspelen bij de ventilator vrijhouden.
- Levensmiddelen die gemakkelijk geur of smaak aannemen of afgeven, in gesloten containers verpakken of afdekken.
- Rauw vlees of rauwe vis in schone, gesloten containers bewaren. Zo voorkomt u dat vlees of vis in contact komen met andere levensmiddelen.
- Vloeistoffen in gesloten houders bewaren.
- Levensmiddelen met tussenafstand bewaren zodat de lucht goed kan circuleren.
- Levensmiddelen overeenkomstig de aanwijzingen op de verpakking bewaren.
- Altijd de op de verpakking vermelde minimale houdbaarheidsdatum in acht nemen.

Aanwijzing

Het niet opvolgen van deze gegevens kan leiden tot bederf van levensmiddelen.

5.2 Koelgedeelte

Door de luchtcirculatie in het apparaat kunnen verschillende temperatuurzones worden ingesteld. U vindt de verschillende temperatuurzones in het apparaat- en uitrustings-overzicht. (zie 1.2 Apparaten- en uitrustingsoverzicht)

5.2.1 Levensmiddelen sorteren

- ▶ Bovenste gedeelte en deur: Boter, kaas, conserven en tubes bewaren.
- ▶ Koudste temperatuurzone: Licht bederfelijke levensmiddelen zoals kant-en-klare maaltijden bewaren.

5.3 BioFresh

BioFresh verlengt bij sommige verse levensmiddelen de versheid in vergelijking met gebruikelijke koelmethodes.

Aanwijzing

Als de temperatuur onder 0 °C daalt, kunnen levensmiddelen bevriezen.

- ▶ Groenten die gevoelig zijn voor kou, zoals komkommer, aubergine, courgette en Zuidvruchten, moeten in het koelgedeelte worden bewaard.

5.3.1 Fruit & Vegetable-safe

Hier wordt een bewaarklimaat rond 0 °C ingesteld. Het dichte deksel zorgt voor een constante luchtvochtigheid. Dit klimaat is geschikt voor het bewaren van onverpakte levensmiddelen met een hoog vochtgehalte (bijv. sla, groenten, fruit).

De luchtvochtigheid in het vak is afhankelijk van het vochtgehalte van de bewaarde producten en hoe vaak het vak wordt geopend. U kunt de luchtvochtigheid regelen. (zie 8.9 Vochtregeling)

Levensmiddelen sorteren*

- ▶ Onverpakte groenten en fruit bewaren.
Als de luchtvochtigheid te hoog is:
- ▶ Luchtvochtigheid regelen. (zie 8.9 Vochtregeling)

5.3.2 Meat & Dairy-safe

Hier wordt een bewaarklimaat rond 0 °C ingesteld. Dit klimaat is geschikt voor gevoelige levensmiddelen (bijv. zuivelproducten, vlees, vis, worst)*

Hier wordt een bewaarklimaat rond 0 °C ingesteld. Dit klimaat is geschikt voor gevoelige levensmiddelen (bijv. zuivelproducten, vlees, worst)*

Levensmiddelen sorteren*

- ▶ Droge of verpakte levensmiddelen bewaren.

5.3.3 Fish & Seafood-safe -2°C | 0°C

*

Hier wordt een klimaat van -2 °C en 0 °C ingesteld. Dit klimaat is geschikt voor droge of verpakte levensmiddelen (bijv. zuivelproducten, vlees, vis, zeevruchten, worst).

Het vak bevat een Fish & Seafood-schaal die u kunt verplaatsen of verwijderen.

U kunt de temperatuur instellen via het Touch & Swipe-display. Een indeling in verschillende temperatuurzones is alleen mogelijk als de Fish & Seafood-schaal is geplaatst. (zie Temperatuur)

De volgende temperatuurcombinaties zijn mogelijk:



Fig. 6

Levensmiddelen sorteren

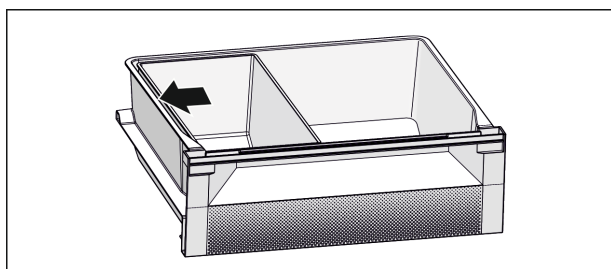


Fig. 7

- ▶ Voor een optimale koelfunctie: Fish & Seafood-schaal volgens de afbeelding (zie Fig. 7) plaatsen.
- ▶ Temperatuurzone -2 °C: Verse zeevruchten of vis bewaren.
- ▶ Temperatuurzone 0 °C: Zuivelproducten of verpakt vlees bewaren.

Aanwijzing

Het beste energieverbruik bereikt u bij de temperatuurcombinatie 0 °C / 0 °C.

Bij de temperatuurcombinatie -2 °C / 0 °C en -2 °C / -2 °C wordt het energieverbruik iets hoger.

5.4 Opslagtijden

De aangegeven opslagtijden zijn richtwaarden.

Bij levensmiddelen met gegevens over de minimale houdbaarheid geldt altijd de op de verpakking aangegeven datum.

5.4.1 Koelgedeelte

De minimale houdbaarheidsdatum op de verpakking is van toepassing.

5.4.2 BioFresh

Richtwaarden voor de opslagduur in Meat & Dairy-Safe* Richtwaarden voor de opslagduur bij gedeactiveerde HumidityPlus*		
boter	bij 1 °C	tot 90 dagen
harde kaas	bij 1 °C	tot 110 dagen
melk	bij 1 °C	tot 12 dagen
worst, beleg	bij 1 °C	tot 8 dagen
gevogelte	bij 1 °C	tot 6 dagen
varkensvlees	bij 1 °C	tot 6 dagen
rundvlees	bij 1 °C	tot 6 dagen
wild	bij 1 °C	tot 6 dagen

Aanwijzing

- ▶ Let op: eiwitrijkere levensmiddelen bederven sneller. d.w.z. schaaldieren bederven sneller dan vis en vis sneller dan vlees.

Richtwaarden voor de opslagduur in Fruit & Vegetable-Safe* Richtwaarden voor de opslagduur bij geactiveerde HumidityPlus*		
groenten, salade		
artisjokken	bij 1 °C	tot 14 dagen
selderij	bij 1 °C	tot 28 dagen
bloemkool	bij 1 °C	tot 21 dagen
Broccoli	bij 1 °C	tot 13 dagen
chicorée	bij 1 °C	tot 27 dagen
veldsla	bij 1 °C	tot 19 dagen
erwten	bij 1 °C	tot 14 dagen
boerenkool	bij 1 °C	tot 14 dagen
wortels	bij 1 °C	tot 80 dagen
knoflook	bij 1 °C	tot 160 dagen
koolrabi	bij 1 °C	tot 14 dagen
kropsla	bij 1 °C	tot 13 dagen
kruiden	bij 1 °C	tot 13 dagen
prei	bij 1 °C	tot 29 dagen
champignons	bij 1 °C	tot 7 dagen
radijsjes	bij 1 °C	tot 10 dagen
spruitjes	bij 1 °C	tot 20 dagen
asperge	bij 1 °C	tot 18 dagen
spinazie	bij 1 °C	tot 13 dagen
savoieekool	bij 1 °C	tot 20 dagen
Fruit		
abrikozen	bij 1 °C	tot 13 dagen
appels	bij 1 °C	tot 80 dagen

Richtwaarden voor de opslagduur in Fruit & Vegetable-Safe*		
Richtwaarden voor de opslagduur bij geactiveerde HumidityPlus*		
peren	bij 1 °C	tot 55 dagen
braambessen	bij 1 °C	tot 3 dagen
dadels	bij 1 °C	tot 180 dagen
aardbeien	bij 1 °C	tot 7 dagen
vijgen	bij 1 °C	tot 7 dagen
blauwe bosbessen	bij 1 °C	tot 9 dagen
frambozen	bij 1 °C	tot 3 dagen
rode bessen	bij 1 °C	tot 7 dagen
kersen, zoet	bij 1 °C	tot 14 dagen
kiwi	bij 1 °C	tot 80 dagen
perziken	bij 1 °C	tot 13 dagen
pruimen	bij 1 °C	tot 20 dagen
vossenbessen	bij 1 °C	tot 60 dagen
rabarber	bij 1 °C	tot 13 dagen
kruisbessen	bij 1 °C	tot 13 dagen
druiven	bij 1 °C	tot 29 dagen

Richtwaarden voor de opslagduur in Fish & Seafood-Safe*		
zeevruchten		
kreeften	bij -2 °C	tot 4 dagen
mosselen	bij -2 °C	tot 6 dagen
sushi	bij -2 °C	tot 4 dagen
vis	bij -2 °C	tot 4 dagen

6 Energie sparen

- Let altijd op de be- en ontluuchting. Dek de ventilatieopeningen resp. -roosters niet af.
- Houd de ventilatieluchtopeningen altijd vrij.
- Plaats het apparaat niet naast een fornuis, verwarming of dergelijke en stel het apparaat niet bloot aan direct zonlicht.
- Het energieverbruik is afhankelijk van de plaatsingsomstandigheden zoals bijv. de omgevingstemperatuur (zie 1.4 Toepassingsgebied van het apparaat) . Bij een warmere omgevingstemperatuur kan het energieverbruik toenemen.
- Open het apparaat, indien mogelijk zo kort mogelijk.
- Hoe lager de temperatuur wordt ingesteld, hoe hoger het energieverbruik.
- Levensmiddelen gesorteerd rangschikken: home.liebherr.com/food.
- Alle levensmiddelen goed verpakt en afgedekt bewaren. Condensvorming wordt voorkomen.
- Levensmiddelen zolang als nodig eruit halen, zodat ze niet te warm worden.
- Warme gerechten plaatsen: eerst tot op kamertemperatuur laten afkoelen.
- Bij langere vakantieperioden de HolidayMode gebruiken (zie HolidayMode) gebruiken.

7 Bediening

7.1 Bedienings- en weergave-elementen

7.1.1 Status-weergave

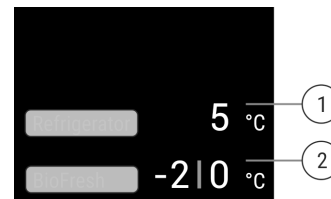


Fig. 8

(1) Temperatuurweergave van het koelgedeelte*

(2) Temperatuurindicatie BioFresh (Fish & SeaFood-Safe)*

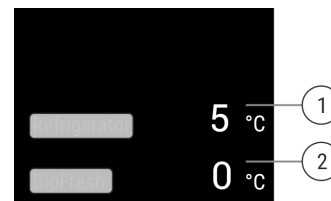


Fig. 9

(1) Temperatuurweergave van het koelgedeelte*

(2) Temperatuurindicatie BioFresh*

De Status-weergave toont de ingestelde temperaturen en is de beginweergave. Van hieruit vindt de navigatie naar de functies en instellingen plaats.

7.1.2 Symbolen

De symbolen geven informatie over de actuele staat van het apparaat.

Symbol	Toestand van het apparaat
	Stand-by Apparaat of temperatuurzone is uitgeschakeld.
	Knipperend cijfer Apparaat werkt. Temperatuur knippert tot de ingestelde waarde is bereikt.
	Knipperend symbol Apparaat werkt. Instelling wordt uitgevoerd.

7.2 Apparaatfuncties

7.2.1 Opmerkingen over de functies van het apparaat

De apparaatfuncties zijn af fabriek zo ingesteld dat uw apparaat volledig functioneel is.

Voordat u de functies van het apparaat wijzigt, activeert of deactiveert, controleert u of aan de volgende voorwaarden is voldaan:

- U hebt de beschrijvingen over de werking van het display gelezen en begrepen.
- U hebt kennisgemaakt met de bedienings- en weergave-elementen van uw apparaat.

Apparaat uitschakelen

Deze instelling maakt het mogelijk om het complete apparaat uit te schakelen.

Complete apparaat uitschakelen



Fig. 10

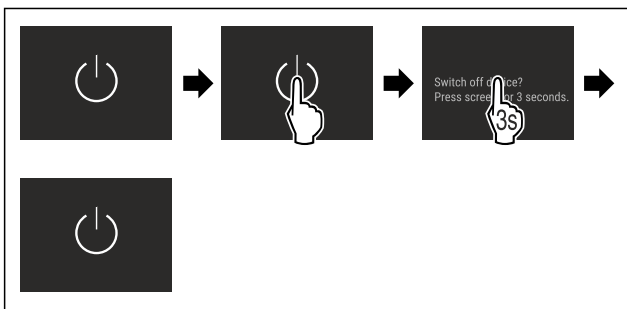


Fig. 11

- ▷ Gedeactiveerd: Display wordt zwart.

WLAN

Met deze functie verbindt u uw apparaat met WiFi. U kunt uw apparaat vervolgens op een mobiel eindapparaat bedienen via de SmartDevice-app. Met deze functie kunt u de WiFi-verbinding ook weer verbreken of herstellen.

Meer informatie over SmartDevice: (zie 1.3 SmartDevice)

Aanwijzing

In de volgende landen is de SmartDevice-functie niet beschikbaar: Rusland, Belarus, Kazachstan.

Voor de eerste keer verbinding maken met WiFi

Ervoor zorgen dat aan de volgende voorwaarden is voldaan:

- SmartDevice-app is geïnstalleerd (zie apps.home.liebherr.com).
- Registratie in de SmartDevice-app is afgesloten.



Fig. 12

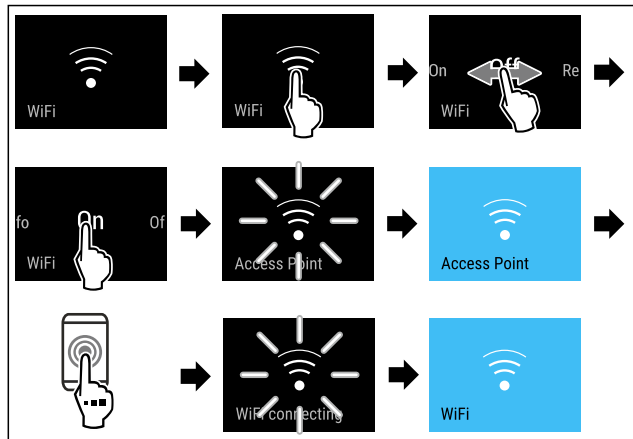


Fig. 13

- ▶ Stappen volgens de afbeelding uitvoeren.
- ▷ Verbinding is gemaakt.

WLAN-verbinding verbreken



Fig. 14

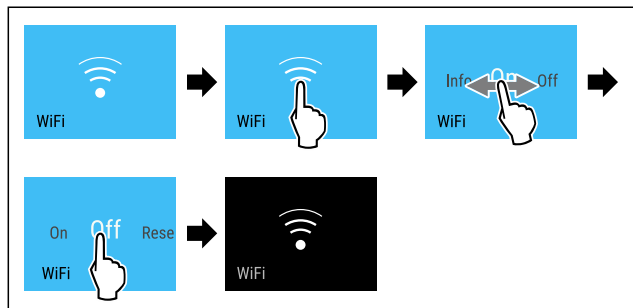


Fig. 15

- ▶ Stappen volgens de afbeelding uitvoeren.
- ▷ Verbinding is verbroken.

WLAN-verbinding resetten



Fig. 16

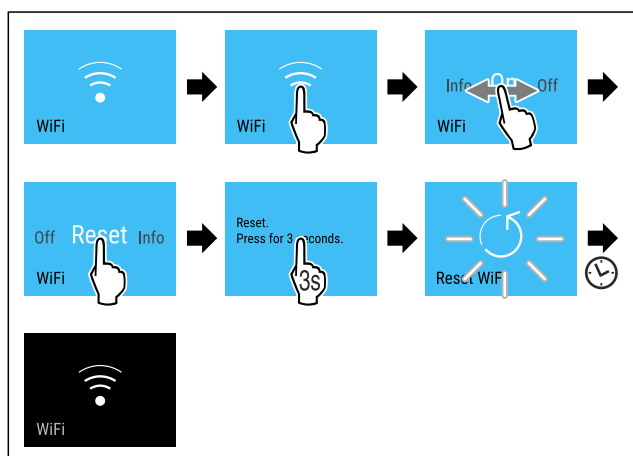


Fig. 17

- ▶ Stappen volgens de afbeelding uitvoeren.
- ▷ WiFi-verbinding en andere WiFi-instellingen zijn teruggezet naar de fabrieksinstellingen.

Bediening

Informatie over de WiFi-verbinding weergeven



Fig. 18

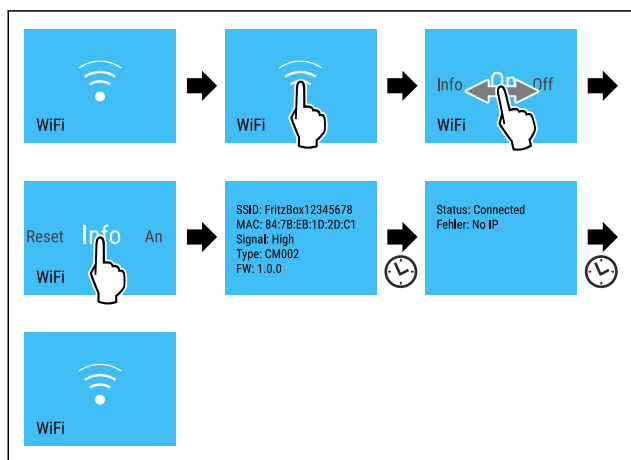


Fig. 19 *

► Stappen volgens de afbeelding uitvoeren.

5 °C Temperatuur

Met deze functie stelt u de temperatuur in.

De temperatuur is afhankelijk van de volgende factoren:

- hoe vaak de deur wordt geopend
- hoe lang de deur geopend blijft
- de ruimtetemperatuur op de plaats van opstelling
- type, temperatuur en hoeveelheid van de levensmiddelen

Temperatuurzone	Aanbevolen instelling
5 °C Koelgedeelte	5 °C
0 °C BioFresh*	(zie Temperatuur in de BioFresh instellen) *

Temperatuur instellen in het koelgedeelte

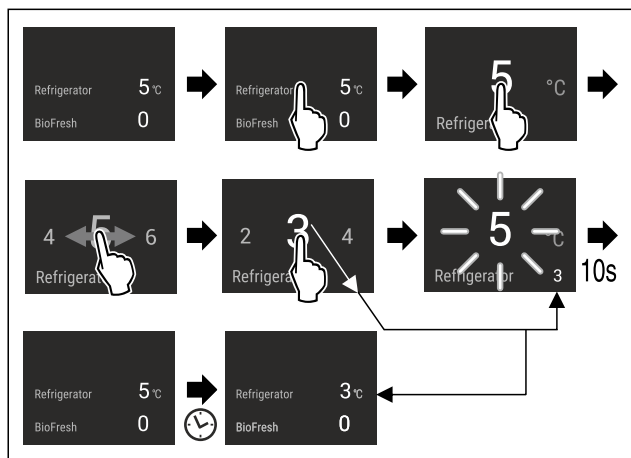


Fig. 20

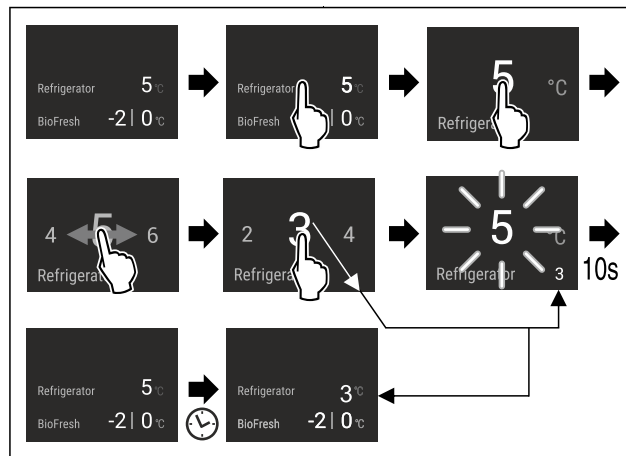


Fig. 20

► Stappen volgens de afbeelding uitvoeren.
▷ Temperatuur is ingesteld.

Temperatuur in de BioFresh instellen

De temperatuur stelt u in via de **BioFresh B-Value** in het klantmenu.

°C/°F Temperatuureenheid

Met deze functie stelt u de temperatuureenheid in. U kunt als temperatuureenheid graden Celsius en graden Fahrenheit instellen.

Temperatuureenheid instellen



Fig. 21

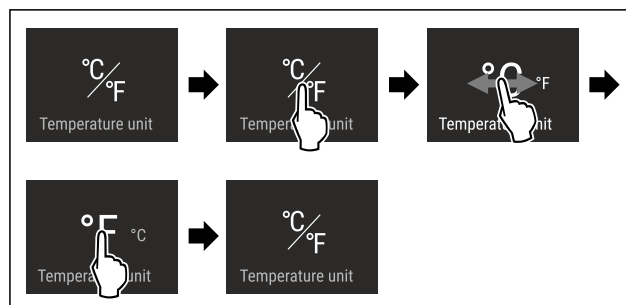


Fig. 22 Voorbeeldweergave: Tussen Celsius en graden Fahrenheit schakelen.

► Stappen volgens de afbeelding uitvoeren.
▷ Temperatuureenheid is ingesteld.

B5 BioFresh B-Value

De temperatuur in de BioFresh is bij levering ingesteld op **B5**. De statusindicatie op het display toont de bijhorende temperatuurinstelling in de BioFresh.

U kunt deze waarde iets wijzigen, als dit door hogere of lagere omgevingstemperatuur nodig is. Bij de instelling van de waarde in acht nemen:

Waarde	Beschrijving
B1	laagste temperatuur
B1-B4	De temperatuur kan onder 0 °C dalen, waardoor de levensmiddelen snel kunnen bevriezen.

Waarde	Beschrijving
B5	vooraf ingestelde temperatuur
B9	hoogste temperatuur

BioFresh B-Value

Instelling kiezen

- ▶ Waarde instellen in het klantenmenu .

D1 D-Value

De D-Value is voor uw apparaat vooraf ingesteld en mag niet worden gewijzigd.

* SuperCool

Met deze functie schakelt u naar het hoogste afkoelvermogen. Daardoor kunt u lagere koeltemperaturen bereiken.

De functie heeft betrekking op het koelgedeelte Fig. 1 (A)

Toepassing:

- Grotere hoeveelheden levensmiddelen snel afkoelen.

Functie activeren / deactiveren

- ▶ Producten in het koelgedeelte leggen: Functie bij het plaatsen van de producten activeren.
- ▶ Activeren / deactiveren .

-of-

- ▶ Activeren/deactiveren via de SmartDevice-app.

De functie wordt automatisch gedeactiveerd. Daarna draait het apparaat in de normale modus verder. De temperatuur stelt zich op de ingestelde waarde in.

☂ HolidayMode

Deze functie zorgt voor een minimaal energieverbruik tijdens langdurige afwezigheid. De temperatuur van het koeldeel wordt op 15 °C ingesteld en bij het bereiken op het statusbeeldscherm weergegeven.

Toepassing:

- Energie sparen tijdens een langere afwezigheid.
- Voorkomen van slechte geuren en schimmelvorming tijdens een langere afwezigheid.

Functie activeren / deactiveren

- ▶ Koelgedeelte volledig leegmaken.
- ▶ Activeren / deactiveren.
- ▷ Geactiveerd: Koeltemperatuur wordt verhoogd.
- ▷ Gedeactiveerd: eerder ingestelde temperatuur wordt hersteld.

🕯 SabbathMode

Met deze functie activeer of deactiveert u de SabbathMode. Als u deze functie activeert, worden sommige elektronische functies uitgeschakeld. Dit betekent dat uw apparaat voldoet aan de religieuze vereisten op Joodse feestdagen zoals Sabbat en voldoet aan de STAR-K Kosher certificering.

Apparaatstatus bij actieve SabbathMode
De statusweergave geeft continu SabbathMode weer.
Alle functies op het display, behalve de functie SabbathMode deactiveren , zijn vergrendeld.
Actieve functies blijven actief.

Apparaatstatus bij actieve SabbathMode
Het display blijft helder, als u de deur sluit.
De binnenverlichting is gedeactiveerd.
Herinneringen worden niet uitgevoerd. De ingestelde tijdsinterval wordt gestopt.
Herinneringen en waarschuwingen worden niet uitgevoerd.
Er is geen deuralarm.
Er is geen temperatuuralarm.
De InfinitySpring is buiten bedrijf.*
De ontdooi-cyclus werkt alleen conform de vooraf ingevoerde tijd zonder dat het gebruik van het apparaat in acht wordt genomen.
Na een stroomonderbreking keert het apparaat terug naar SabbathMode.

Apparaatstatus

Aanwijzing

Dit apparaat is gecertificeerd door het „Institute for Science and Halacha”. (www.machonhalacha.co.il)

Een lijst met STAR-K-gecertificeerde apparaten vindt u op www.star-k.org/appliances.

SabbathMode activeren



WAARSCHUWING

Vergiftigingsgevaar door verdorven levensmiddelen!

Als u de SabbathMode geactiveerd hebt en de stroom uitvalt, verschijnt er geen melding in de statusweergave over de stroomuitval. Als de stroomuitval voorbij is, werkt het apparaat verder in SabbathMode. Stroomuitval kan ertoe leiden dat levensmiddelen bederven. De consumptie ervan kan voedselvergiftiging veroorzaken.

Na een stroomuitval:

- ▶ Levensmiddelen die bevroren waren en ontdooid zijn niet meer consumeren.



Fig. 23

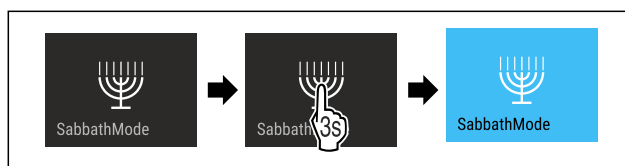


Fig. 24

- ▶ Stappen volgens de afbeelding uitvoeren.
- ▷ SabbathMode is geactiveerd.
- ▷ Statusweergave geeft permanent SabbathMode weer.

SabbathMode deactiveren

De SabbathMode wordt automatisch gedeactiveerd na 80 uur. U kunt de SabbathMode echter ook op elk moment handmatig deactiveren:

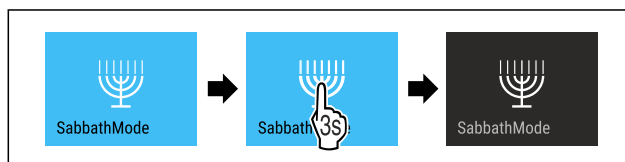


Fig. 25

Bediening

- ▶ Stappen volgens de afbeelding uitvoeren.
- ▷ SabbathMode is gedeactiveerd.



EnergySaver

Deze functie activeert of deactiveert de energiebesparingsmodus. Als u deze functie activeert, daalt het energieverbruik en stijgt de temperatuur in het apparaat met 2 °C. De levensmiddelen blijven vers, maar de houdbaarheid wordt korter.

Temperatuurzone	Aanbevolen instelling	Temperatuur bij actieve EnergySaver
5 °C Koelgedeelte	5 °C	7 °C

Temperaturen

EnergySaver activeren



Fig. 26

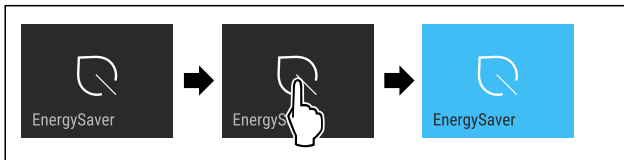


Fig. 27

- ▶ Stappen volgens de afbeelding uitvoeren.
- ▷ Energiebesparingsmodus is geactiveerd.

EnergySaver deactiveren



Fig. 28

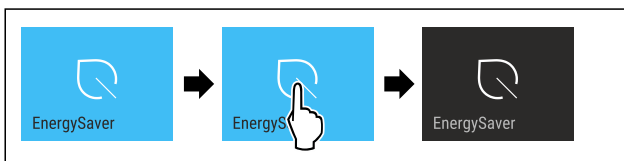


Fig. 29

- ▶ Stappen volgens de afbeelding uitvoeren.
- ▷ De energiebesparingsmodus is gedeactiveerd.



HydroBreeze*

Met deze functie activeer of deactiveert u HydroBreeze. Als u de functie activeert, genereert de HydroBreeze in de BioFresh-safe een fijne, koude nevel. Hierdoor verhoogt de houdbaarheid van onverpakte sla, groente en fruit met een hoge vochtgehalte.

Als u de functie activeert, wordt HydroBreeze elke 90 minuten gedurende 4 seconden bij een gesloten deur geactiveerd. Als u de deur opent, wordt HydroBreeze afhankelijk van de instelling geactiveerd:

Waarde	Beschrijving
1	HydroBreeze is bij geopende deur 4 seconden lang actief.
2	HydroBreeze is bij geopende deur 6 seconden lang actief.
3	HydroBreeze is bij geopende deur 8 seconden lang actief.
gedeactiveerd (voorinstelling)	HydroBreeze is gedeactiveerd.

Duur van HydroBreeze bij een geopende deur

HydroBreeze activeren

Aanwijzing

Als u HydroBreeze activeert, maar geen levensmiddelen in de schuiflade bewaart, wordt op de bodem van de schuiflade condens gevormd.

- ▶ HydroBreeze uitsluitend activeren, als u levensmiddelen in de schuiflade wilt bewaren.

Zorg ervoor dat aan de volgende voorwaarden is voldaan:

- HydroBreeze is gereinigd. (zie 9.6.6 HydroBreeze reinigen*)
- Watertank is gevuld. (zie 8.10.1 Waterreservoir vullen)

U activeert HydroBreeze, door een waarde voor de duur van HydroBreeze te selecteren:



Fig. 30

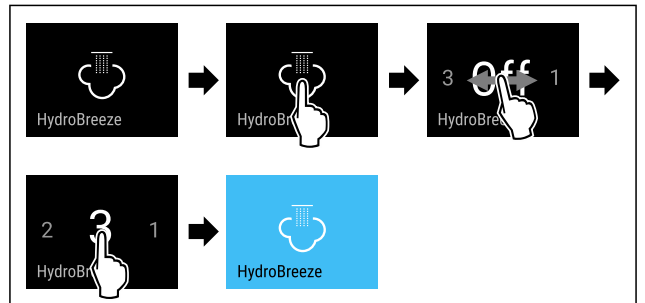


Fig. 31 Voorbeeldweergave: HydroBreeze met waarde 3 activeren.

- ▶ Stappen volgens de afbeelding uitvoeren.
- ▷ HydroBreeze is geactiveerd.

HydroBreeze deactiveren



Fig. 32

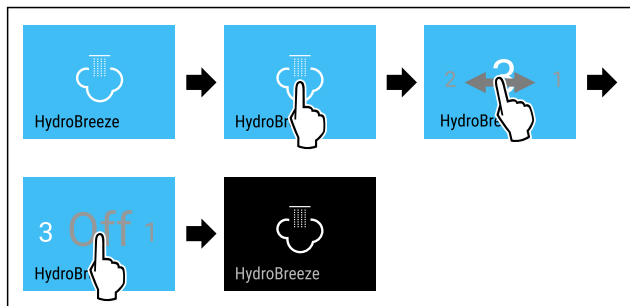


Fig. 33

- ▶ Stappen volgens de afbeelding uitvoeren.
- ▷ HydroBreeze is gedeactiveerd.

CleaningMode

Met deze functie activeer of deactiveert u de CleaningMode. De CleaningMode maakt een comfortabele reiniging van het apparaat mogelijk.

Deze instelling heeft betrekking op het koelgedeelte.

Toepassing:

- Koelgedeelte reinigen. (zie 9.6 Apparaat reinigen)
- InfinitySpring reinigen. (zie 9.6.5 InfinitySpring reinigen*)

Apparaatstatus bij actieve CleaningMode
De statusweergave geeft continu CleaningMode weer.
Het koelgedeelte is uitgeschakeld.
De binnenverlichting is geactiveerd.
De herinneringen en waarschuwingen worden niet weergegeven. Er klinkt geen signaaltoon.
De InfinitySpring is buiten bedrijf.*

Apparaatstatus

CleaningMode activeren



Fig. 34



Fig. 35

- ▶ Stappen volgens de afbeelding uitvoeren.
- ▷ CleaningMode is geactiveerd.
- ▷ Statusweergave geeft permanent CleaningMode weer.

CleaningMode deactiveren

De CleaningMode wordt automatisch gedeactiveerd na 60 minuten. U kunt de CleaningMode echter ook op elk moment handmatig deactiveren:



Fig. 36

- ▶ Stappen volgens de afbeelding uitvoeren.

- ▷ CleaningMode is gedeactiveerd.
- ▷ Apparaat koelt af tot de eerder ingestelde temperatuur.

Display-helderheid

Met deze functie stelt u de helderheid van het display trapsgewijs in.

U kunt de volgende helderheidsniveaus instellen:

- 40%
- 60%
- 80%
- 100%

Display-helderheid instellen

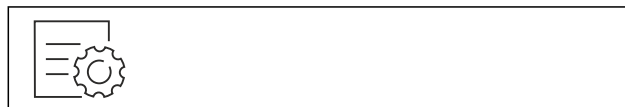


Fig. 37

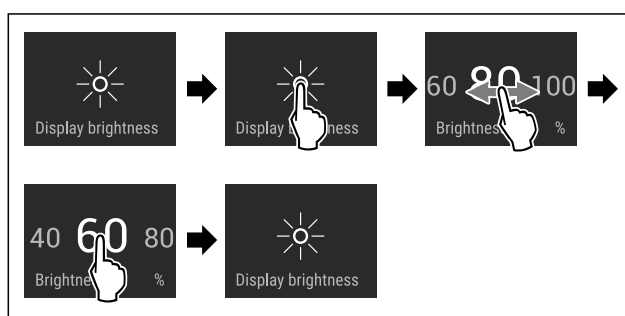


Fig. 38 Voorbeeldweergave: Van 80% naar 60% schakelen.

- ▶ Stappen volgens de afbeelding uitvoeren.
- ▷ Display-helderheid is ingesteld.

Deuralarm

Deze instelling maakt het instellen van de tijd tot het deuralarm (zie Deur sluiten) klinkt mogelijk.

De volgende waarden kunnen ingesteld worden:

- 1 min.
- 2 min.
- 3 min.
- Uit

Instelling kiezen

- ▶ Waarde instellen (zie 7.3 Foutmeldingen).

Invoerblokkering

Met deze functie activeert of deactiveert u de invoerblokkering. De invoerblokkering voorkomt dat het apparaat onvoorzien door kinderen wordt bediend.

Toepassing:

- Voorkom onbedoelde wijziging van functies.
- Voorkom onbedoeld uitschakelen van het apparaat.
- Vermijd onbedoelde temperatuurinstelling.

Invoerblokkering activeren

Als u de invoerblokkering activeert, kunt u in de menu's navigeren, u kunt echter andere functies niet selecteren of wijzigen.

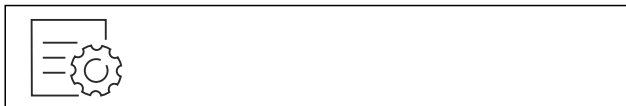


Fig. 39

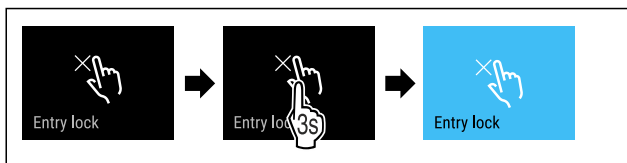


Fig. 40

- ▶ Stappen volgens de afbeelding uitvoeren.
- ▷ Invoerblokkering is geactiveerd.

Invoerblokkering deactiveren



Fig. 41

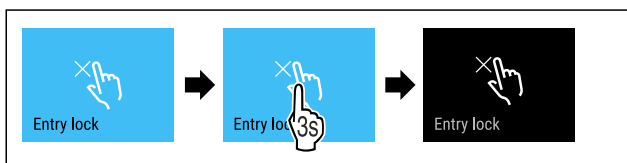


Fig. 42

- ▶ Stappen volgens de afbeelding uitvoeren.
- ▷ Invoerblokkering is gedeactiveerd.



Taal

Met deze functie stelt u de weergavetaal in.

U kunt de volgende talen instellen:

- Duits
- Engels
- Frans
- Spaans
- Italiaans
- Nederlands
- Tsjechisch
- Pools
- Portugees
- Russisch
- Chinees

Taal instellen



Fig. 43

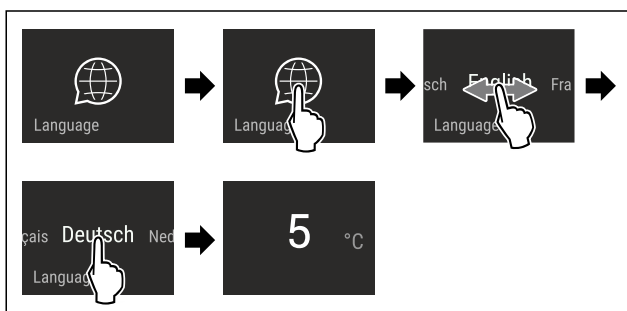


Fig. 44 Voorbeeldweergave afhankelijk van de taal en temperatuur

- ▶ Stappen volgens de afbeelding uitvoeren.
- ▷ Taal is ingesteld.
- ▷ Weergave springt terug naar de statusweergave.




Info

Deze instelling maakt het aflezen van apparaatinformatie en de toegang tot het klantenmenu mogelijk.

De volgende gegevens kunnen afgelezen worden:

- Modelnaam
- Index
- Serienummer
- Servicenummer

Apparaatgegevens oproepen

- ▶ Op het display vegen totdat instellingen  wordt weer gegeven.
- ▶ Weergave bevestigen.
- ▶ Op het display vegen tot de informatie wordt weergegeven.
- ▶ Apparaatgegevens aflezen.



herinnering

Herinneringen worden akoestisch door een geluidssignaal en optisch door een symbool op het display weergegeven. Het geluidssignaal versterkt zich en wordt luider, totdat de melding wordt beëindigd.



Waterfilter vervangen*

Deze melding wordt weergegeven als het waterfilter vervangen moet worden.

- ▶ Waterfilter iedere zes maanden vervangen.
- ▶ Melding bevestigen.
- ▷ Onderhoudsinterval begint opnieuw.
- ▷ Het waterfilter garandeert een optimale waterkwaliteit.



FreshAir-actiefkoolfilter vervangen

Deze melding wordt weergegeven als het luchtfilter vervangen moet worden.

- ▶ Iedere zes maanden het luchtfilter vervangen.
- ▶ Melding bevestigen.
- ▷ Onderhoudsinterval begint opnieuw.
- ▷ Het luchtfilter garandeert een optimale luchtkwaliteit in het koelapparaat.

Instelling activeren

- ▶ Activeren / deactiveren .



Demomodus

De demomodus is een speciale functie voor dealers die apparaatfuncties willen demonstreren. Als u de demomodus activeert, zijn alle koudetechnische functies gedeactiveerd.

Als u uw apparaat inschakelt en in de statusweergave "Demo" verschijnt, is de demomodus al geactiveerd.

Als u de demomodus activeert en vervolgens weer deactiveert, wordt het apparaat teruggezet naar de fabrieksinstellingen. (zie Resetten)

Demomodus activeren



Fig. 45

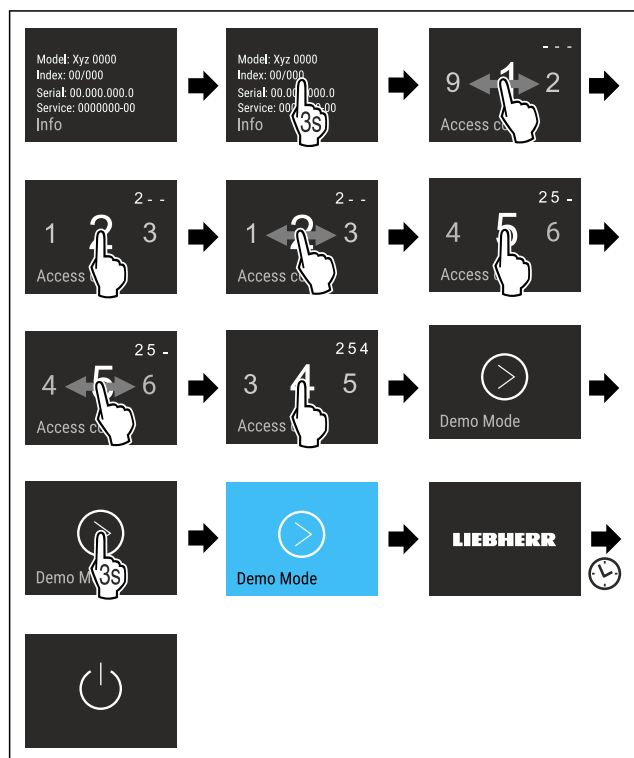


Fig. 46

- ▶ Stappen volgens de afbeelding uitvoeren.
- ▷ Demomodus is geactiveerd.
- ▷ Apparaat is uitgeschakeld.
- ▶ Apparaat inschakelen. (zie 4.1 Apparaat inschakelen (eerste inbedrijfstelling))
- ▷ In de statusweergave verschijnt "DEMO".

Demomodus deactiveren



Fig. 47

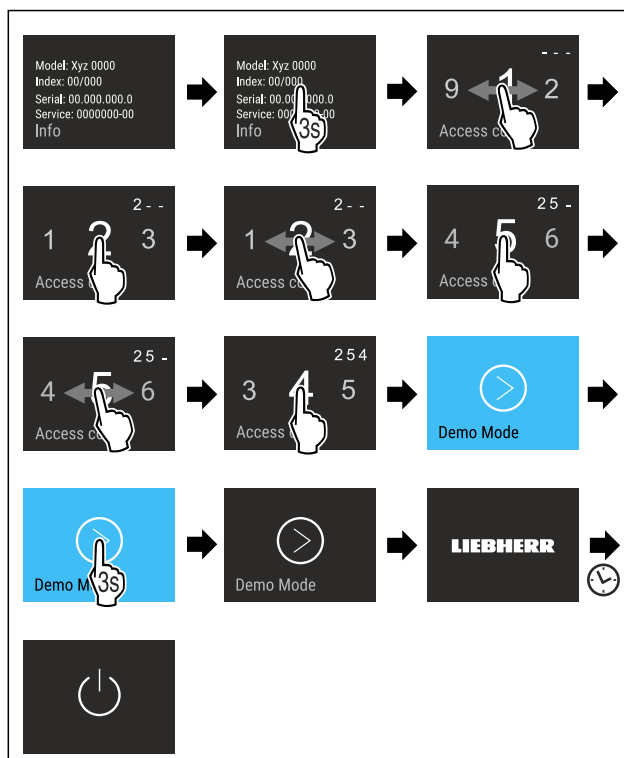


Fig. 48

- ▶ Stappen volgens de afbeelding uitvoeren.
- ▷ Demomodus is gedeactiveerd.
- ▷ Apparaat is uitgeschakeld.
- ▶ Apparaat inschakelen. (zie 4.1 Apparaat inschakelen (eerste inbedrijfstelling))
- ▷ Apparaat is teruggezet naar de fabrieksinstellingen.



Resetten

Met deze functie kunnen alle instellingen op de fabrieksinstellingen worden teruggezet. Alle instellingen die u tot nu toe heeft uitgevoerd worden teruggezet op hun oorspronkelijke instelling.

Instelling activeren

- ▶ Activeren .

7.3 Foutmeldingen

Foutmeldingen worden op het display weergegeven. Er zijn twee categorieën van foutmeldingen:

Categorie	Betekenis
Melding	Herinnert aan algemene procedures. U kunt deze procedures uitvoeren en zo de melding opheffen.
Waarschuwing	Verschijnt bij functiestoringen. Naast de weergave op het display klinkt een signaal. De signaaltoon wordt luider tot de weergave door aantikken wordt bevestigd. Eenvoudige storingen kunt u zelf verhelpen. Voor ernstige storingen moet u contact met de klantenservice opnemen.

Uitrusting

7.3.1 Waarschuwingen



Deur sluiten

De melding wordt weergegeven als de deur te lang openstaat.

De tijd totdat de melding wordt weergegeven kan worden ingesteld.

► Alarm beëindigen: Melding bevestigen.

-of-

► Deur sluiten.



Storing

Deze melding wordt weergegeven als er een storing van het apparaat optreedt. In een onderdeel van het apparaat is een storing opgetreden.

► Deur openen.

► Foutcode noteren.

► Melding bevestigen.

▷ Signaaltoon dempt.

▷ Statusweergave verschijnt.

► Deur sluiten.

► Contact met de klantenservice opnemen. (zie 10.4 Klantenservice)

8 Uitrusting

8.1 Deurafsteller

8.1.1 Deurafsteller verplaatsen / verwijderen

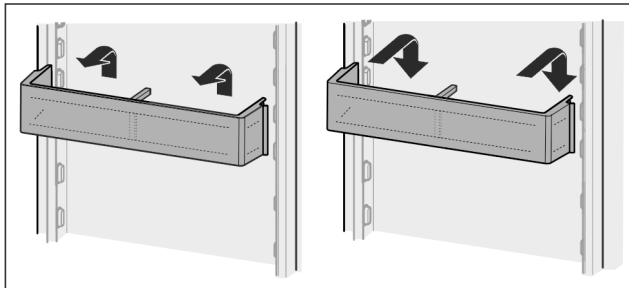


Fig. 49

- Afsteller naar boven schuiven.
- Naar voren trekken.
- In omgekeerde volgorde weer aanbrengen.

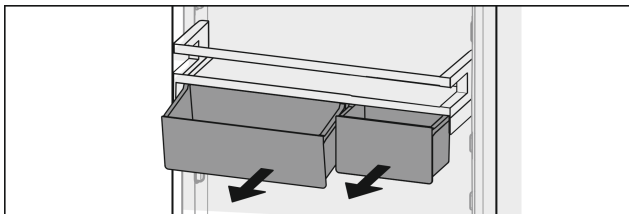


Fig. 50

U kunt gebruikmaken van een of van beide VarioBoxen. Als zeer hoge flessen geplaatst moeten worden, moet u slechts één bakje boven het flessenrek aanbrengen.

Afsteller met VarioBoxen verplaatsen:

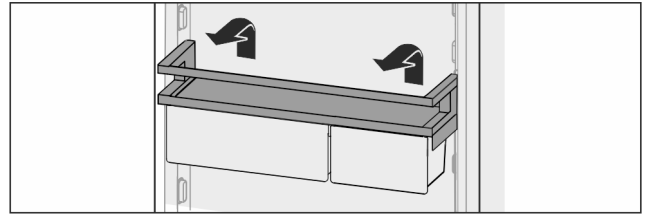


Fig. 51

- Vanaf de bovenkant eruit halen.
- Op een willekeurige positie weer aanbrengen.

VarioBoxen omzetten:

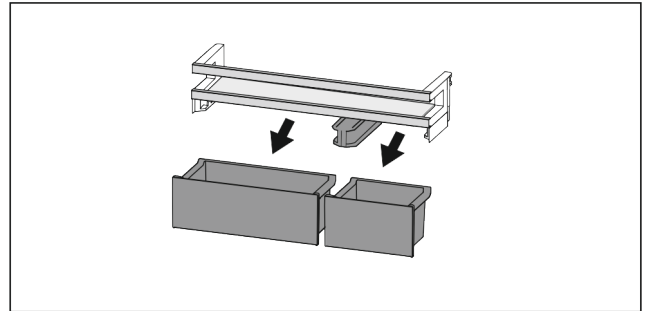


Fig. 52

Wanneer deurafsteller is verwijderd:

- Bakjes eruit halen.

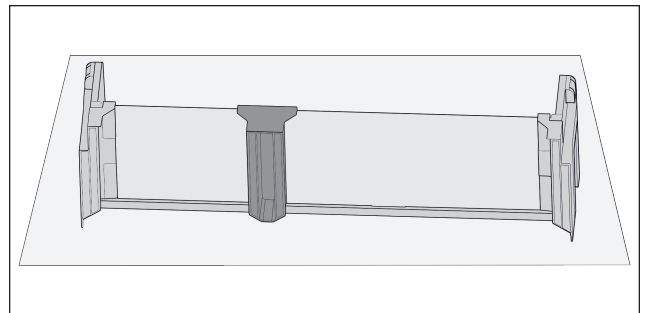


Fig. 53

- Opbergvak op tafel leggen.

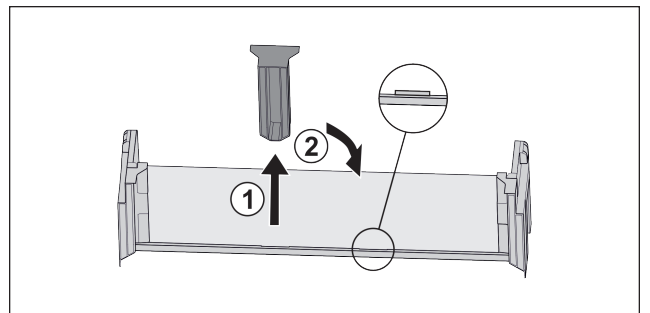


Fig. 54

- Middelste vasthoudddeel lostrekken Fig. 54 (1).
- Middelste vasthoudddeel in tweede positie inzetten Fig. 54 (2).

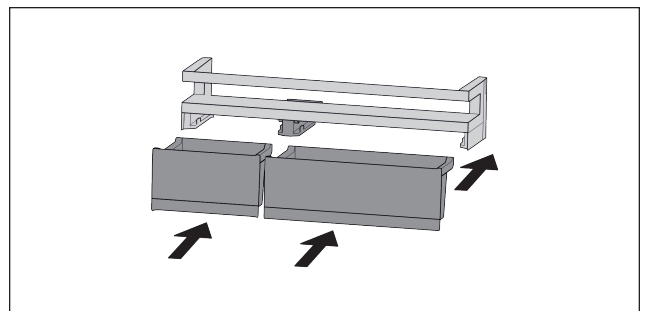


Fig. 55

- ▶ Bakjes vervangen.

8.1.2 Deurafsteller demonteren

De deurafstellers kunnen voor het reinigen worden gedemonteerd.

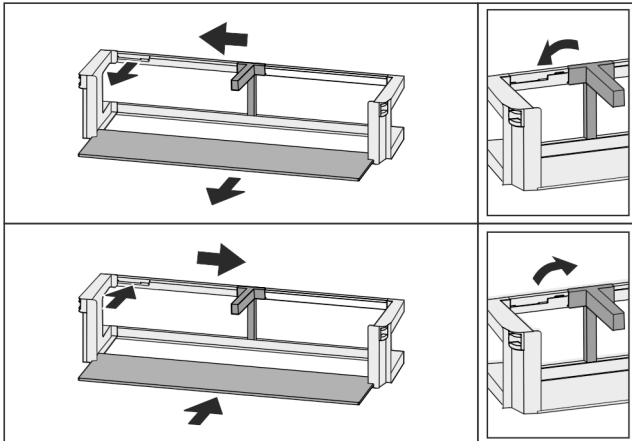


Fig. 56

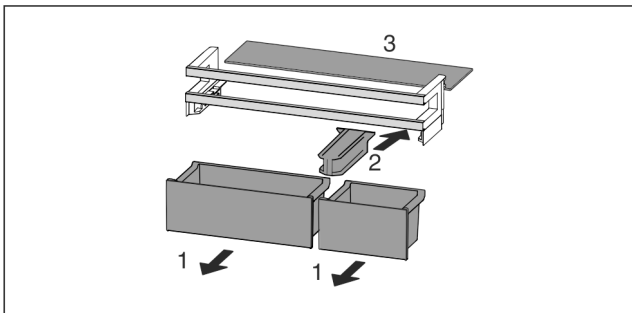


Fig. 57

- ▶ Deurafsteller demonteren.

8.2 Draagplateaus

8.2.1 Draagplateaus verplaatsen / verwijderen

De draagplateaus moeten worden beveiligd tegen het per ongelijk omlaag vallen door uittrekaanslagen.

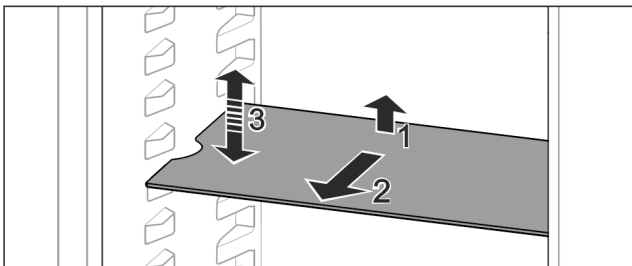


Fig. 58

- ▶ Draagplateau omhoog tillen en naar voren trekken.
- ▷ Zijdellingse uitsparing op positie van de steun.
- ▶ Draagplateau verplaatsen: Tot willekeurige hoogte optillen of neerlaten en er inschuiven.

-of-

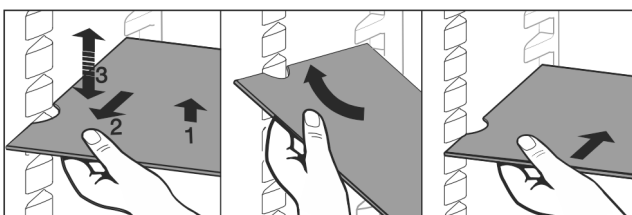


Fig. 59

- ▶ Draagplateau volledig uittemen: Naar voren uittrekken.
- ▶ Gemakkelijk verwijderbaar: Draagplateaus schuin zetten.
- ▶ Draagplateau weer inzetten: Er helemaal inschuiven.
- ▷ Uittrekaanslagen zijn naar onder gericht.
- ▷ Uittrekaanslagen bevinden zich achter het voorste draagplateau.

8.3 Deelbaar draagplateau

8.3.1 Deelbaar draagplateau gebruiken

De draagplateaus moeten worden beveiligd tegen het per ongelijk omlaag vallen door uittrekaanslagen.

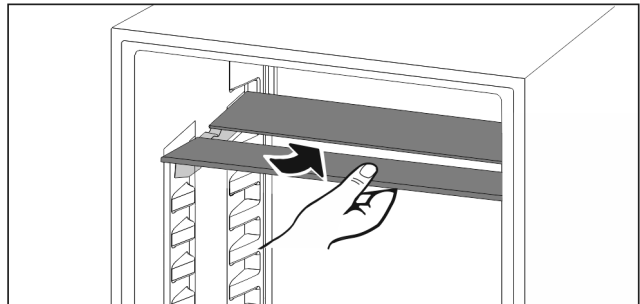


Fig. 60

- ▶ Deelbare draagplateaus overeenkomstig de afbeelding eronder schuiven.

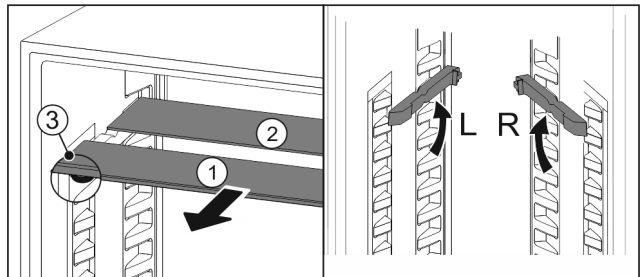


Fig. 61

In de hoogte verstellen:

- ▶ Glasplaten afzonderlijk vanaf de voorkant eruit trekken Fig. 61 (1).
- ▶ Steunrails uit de vergrendeling trekken en op de gewenste hoogte vastklikken.
- ▶ Glasplaten afzonderlijk achtereenvolgens erin schuiven.
- ▷ Vlakke uittrekaanslagen aan de voorkant, direct achter de steunrail.
- ▷ Hoge uittrekaanslagen achter.

Beide oppervlakken gebruiken:

- ▶ Met een hand de onderste glasplaat vasthouden en naar voren trekken.
- ▷ Glasplaat Fig. 61 (1) met sierlijst ligt voor.
- ▷ Stops Fig. 61 (3) zijn naar onder gericht.

8.4 VarioSafe

De VarioSafe biedt in het koelgedeelte ruimte voor bijv. kleine levensmiddelen, verpakkingen, tubes en glazen.

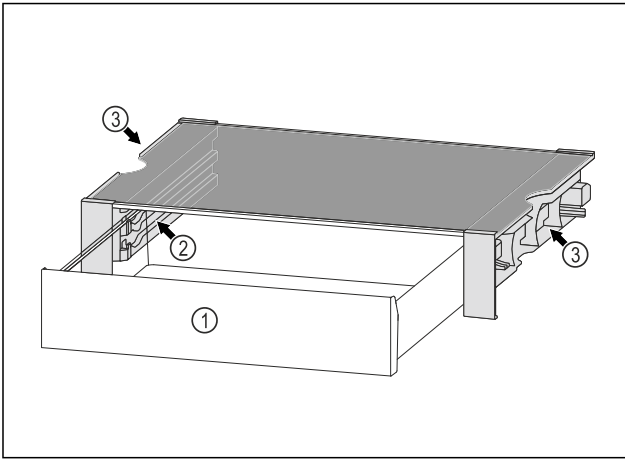


Fig. 62

- (1) VarioSafe-lade
- (2) Zijwanden met ribben voor VarioSafe-schuiflade
- (3) Uitsparingen op de linker- en rechterzijwand

8.4.1 VarioSafe plaatsen

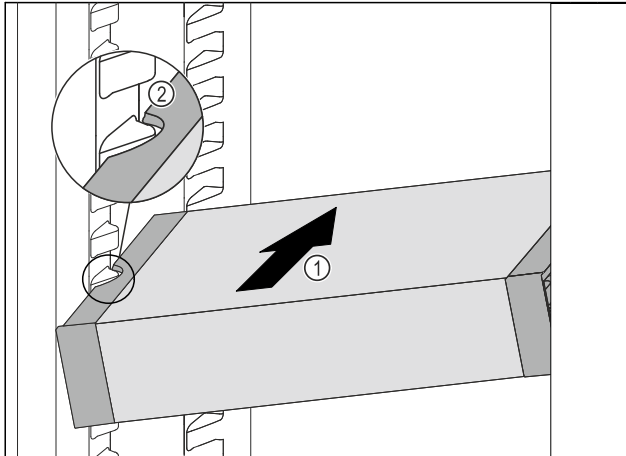


Fig. 63

- VarioSafe schuin in het koelgedeelte schuiven Fig. 63 (1), tot de uitsparingen aan de zijkant Fig. 63 (2) van de VarioSafe op de hoogte van de rib in het koelgedeelte zitten.

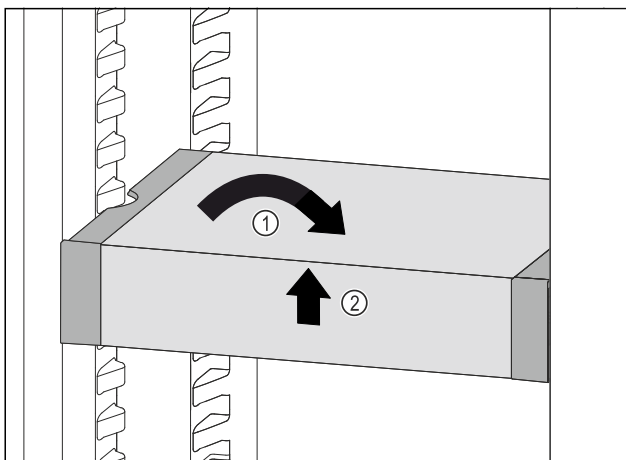


Fig. 64

- VarioSafe recht zetten. Fig. 64 (1)
- VarioSafe aan voorkant optillen. Fig. 64 (2)

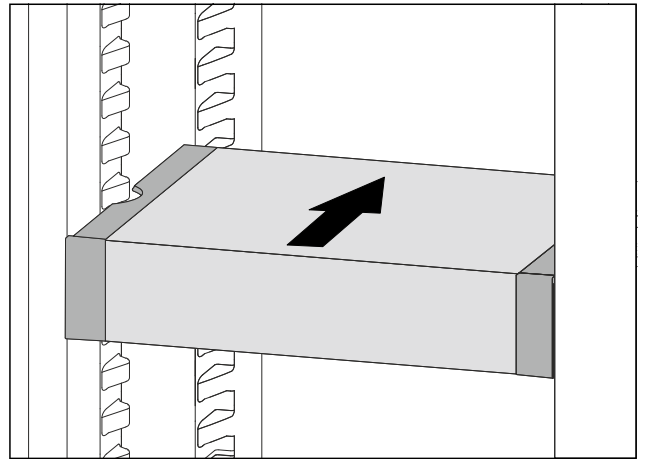


Fig. 65

- VarioSafe naar voren toe optillen.
- VarioSafe naar achteren toe inzetten.
- VarioSafe laten zakken.
- ▷ VarioSafe klikt aan de voorkant hoorbaar vast.
- ▷ VarioSafe is geplaatst.

8.4.2 VarioSafe verplaatsen

U kunt de VarioSafe als geheel in het koeldeel zetten.

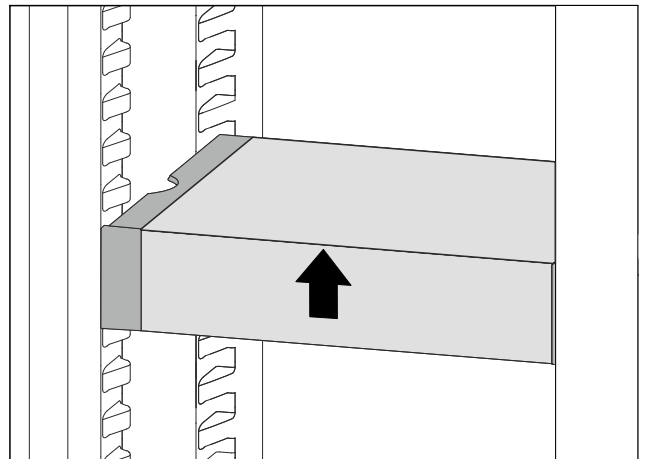


Fig. 66

- VarioSafe aan voorkant optillen.

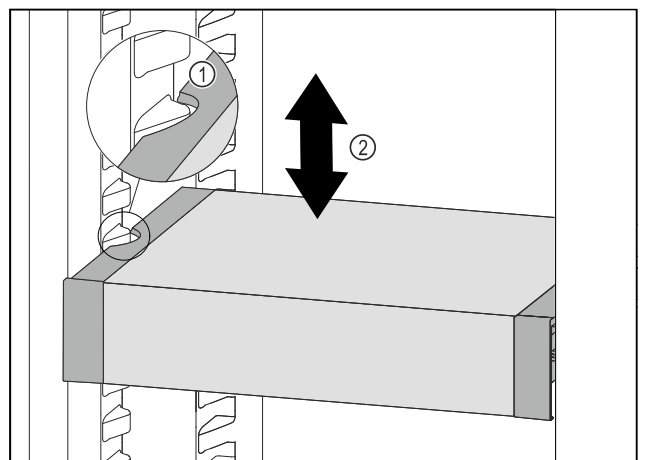


Fig. 67

- VarioSafe naar voren trekken tot de uitsparingen aan de zijkant van de VarioSafe zich ter hoogte van de rib in het koelgedeelte bevinden. Fig. 67 (1)
- VarioSafe in het koelgedeelte omhoog of omlaag bewegen tot de gewenste hoogte is bereikt. Fig. 67 (2)

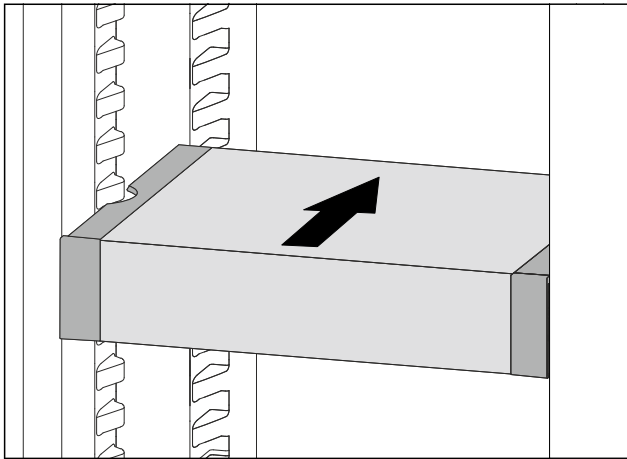


Fig. 68

- ▶ VarioSafe aan voorkant optillen.
- ▶ VarioSafe naar achteren toe inzetten.
- ▷ VarioSafe klikt aan de voorkant hoorbaar vast.
- ▷ VarioSafe is op de gewenste hoogte geplaatst.

8.4.3 VarioSafe-lade verplaatsen

U kunt de VarioSafe-lade op twee verschillende hoogten plaatsen. Als u in de VarioSafe-lade grote levensmiddelen wilt bewaren, zet u de VarioSafe-lade in op de onderste rib. Als u in de VarioSafe-lade kleine levensmiddelen wilt bewaren, zet u de VarioSafe-lade in op de bovenste rib.

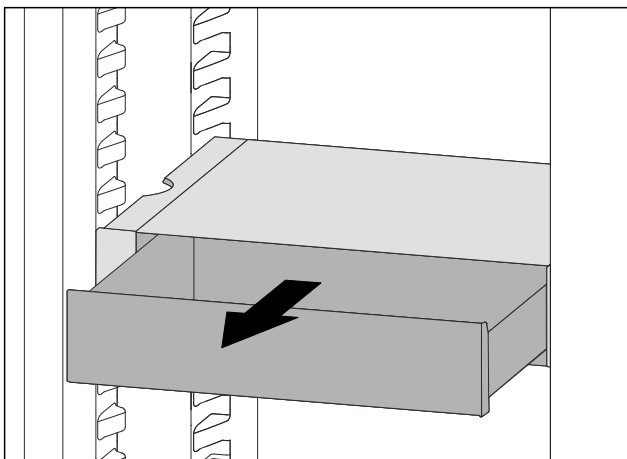


Fig. 69

- ▶ VarioSafe-lade tot de aanslag eruit trekken.
- ▶ VarioSafe-lade aan de voorkant optillen.
- ▶ VarioSafe-lade naar voren toe verwijderen.

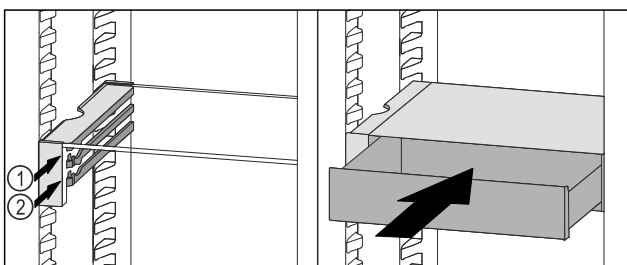


Fig. 70

- ▶ VarioSafe-lade aan de voorkant optillen.
- ▶ VarioSafe-lade achter de stoppers op de gewenste rib Fig. 70 (1) of Fig. 70 (2) plaatsen.
- ▷ VarioSafe-lade is op de gewenste hoogte geplaatst.

8.4.4 VarioSafe verwijderen

U kunt de VarioSafe als geheel verwijderen.

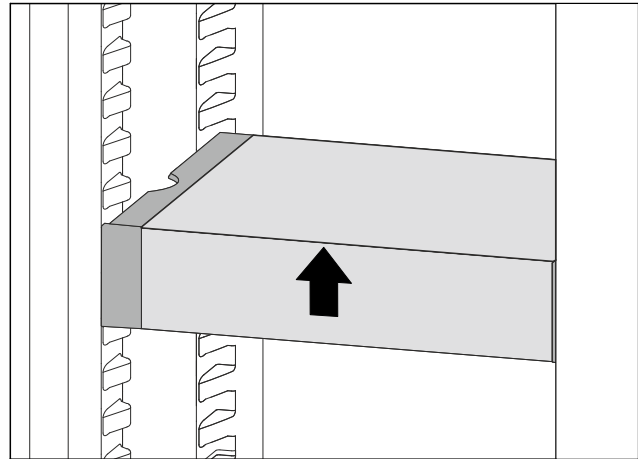


Fig. 71

- ▶ VarioSafe aan voorkant optillen.

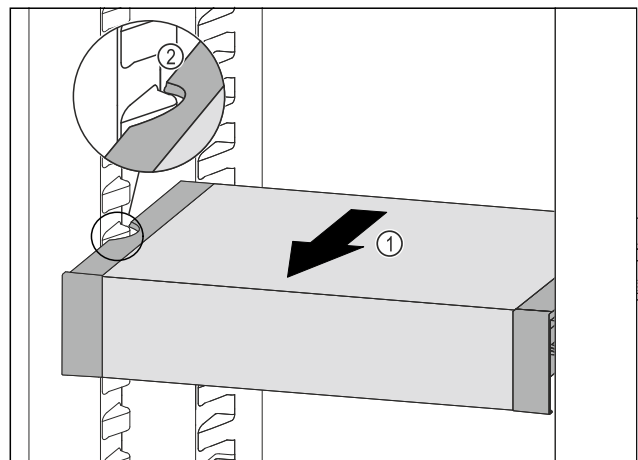


Fig. 72

- ▶ VarioSafe naar voren trekken Fig. 72 (1), tot de uitsparingen aan de zijkant van de VarioSafe zich ter hoogte van de rib in het koelgedeelte bevinden. Fig. 72 (2)

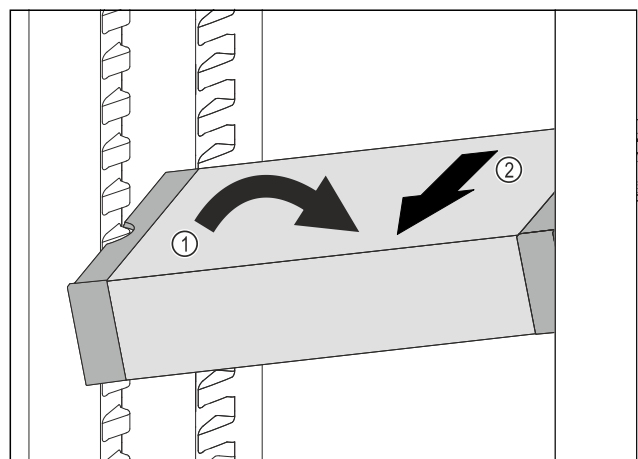


Fig. 73

- ▶ VarioSafe in het koelgedeelte schuin zetten. Fig. 73 (1)
- ▶ VarioSafe naar voren toe verwijderen. Fig. 73 (2)
- ▷ VarioSafe is verwijderd.

8.4.5 VarioSafe uit elkaar halen

U kunt de onderdelen van de VarioSafe uit elkaar halen als u de VarioSafe wilt reinigen of als u onderdelen wilt aanbrengen of verwijderen.

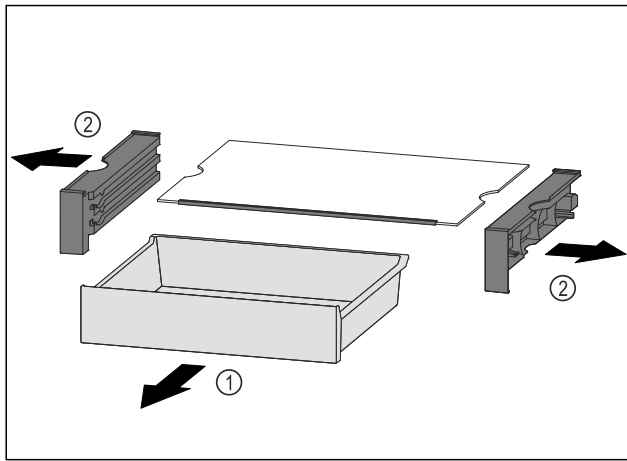


Fig. 74

- ▶ VarioSafe als geheel verwijderen. (zie 8.4.4 VarioSafe verwijderen)
- ▶ VarioSafe demonteren volgens de afbeelding.

8.5 InfinitySpring*

De geïntegreerde waterdispenser is geschikt voor een comfortabele drinkwateropname. De watertemperatuur is afhankelijk van de temperatuur in het koelgedeelte.

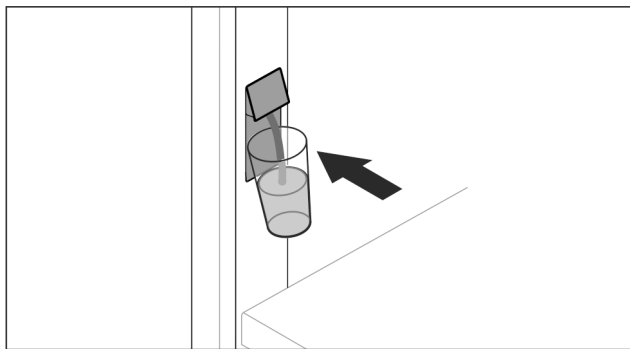


Fig. 75

- ▶ Drinkglas tegen de onderste drukknop van de dispenser drukken.
- ▷ Uitvoereenheid komt naar buiten: Water stroomt in het glas.
- ▶ Waterspatters voorkomen: Drinkglas langzaam verwijderen. Veel water aftappen:
- ▶ Wanneer geen water meer stroomt, waterreservoir verwijderen en opnieuw tegen de onderste drukknop van de dispenser drukken.

8.6 Variabele flessenplank

8.6.1 Flessenplank gebruiken

In het koelgedeelte van de bodem kan naar keuze de variabele flessenplank of de glasplaat worden gebruikt.

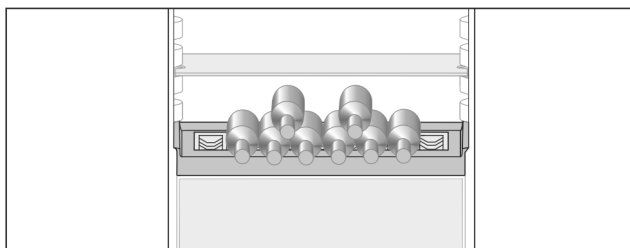


Fig. 76

- ▶ De glasplaat eruit halen en afzonderlijk bewaren.

- ▶ Flessen met de bodem naar de achterkant gericht erin leggen.

Aanwijzing

Als de flessen voorbij de flessenplank aan de voorkant eruit steken:

- ▶ Onderste deurafsteller een positie hoger zetten.

8.6.2 Flessenplank eruit halen

De flessenplank kan voor het reinigen uit elkaar worden gehaald.

- ▶ Gasplaat boven de flessenplank eruit halen.

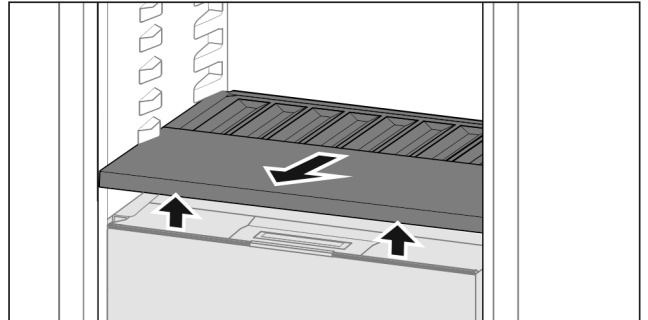


Fig. 77

- ▶ De flessenplank aan de voorkant optillen en eruit trekken.

Aanwijzing

Liebherr adviseert:*

Op de eronder liggende deksel van het vak geen producten neerzetten.*

8.6.3 Flessenplank aanbrengen

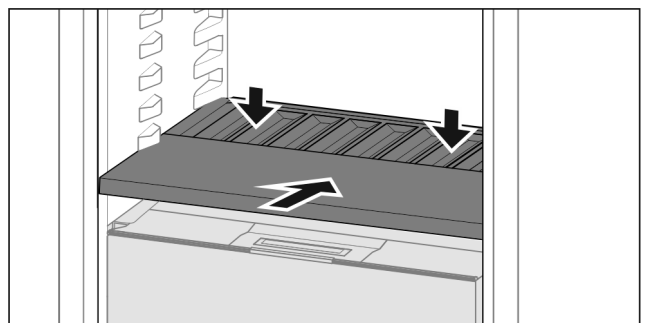


Fig. 78

- ▶ Flessenplank tot de aanslag erin schuiven en naar onder drukken.
- ▷ Stekkers aan de achterkant van de flessenplank zijn automatisch verbonden.
- ▷ LED brandt.

8.7 Laden

U kunt de laden voor reiniging verwijderen.

De wijze van verwijderen en aanbrengen van de laden is afhankelijk van het uitschuifstelsel. Uw apparaat kan verschillende uitschuifsystemen bevatten.

Aanwijzing

Het energieverbruik stijgt en het koelvermogen neemt af als de ontluftung niet toereikende is.

- ▶ Laat de ventilatieopeningen aan de binnenkant van de achterwand altijd vrij!

8.7.1 Lade op telescooprails

De lade loopt op uitschuifbare rails (telescooprails). Er zijn volledig uitschuifbare telescooprails en gedeeltelijk uitschuifbare telescooprails. Volledig uitschuifbare laden kunnen helemaal uit het apparaat getrokken worden. Gedeeltelijk uitschuifbare laden kunnen niet helemaal uit het apparaat worden getrokken. Welk systeem in uw apparaat zit, hangt af van het type apparaat.

Volledig uitschuifbaar*

U kunt de volledige uitschuifbaarheid herkennen aan een klem die zich links en rechts achteraan de rail bevindt.

Lade verwijderen

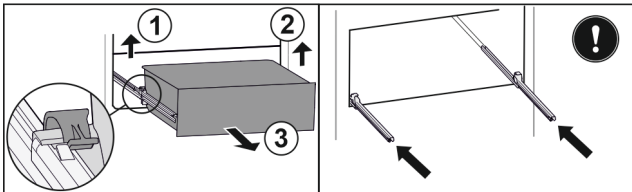


Fig. 79

- ▶ Lade tot de aanslag eruit trekken.
- ▶ Linker klem optillen en gelijktijdig lade links naar voren trekken. Fig. 79 (1)
- ▶ Rechter klem optillen en gelijktijdig lade rechts naar voren trekken. Fig. 79 (2)
- ▶ Lade naar voren toe verwijderen. Fig. 79 (3)
- ▶ Rails erin schuiven.

Lade plaatsen

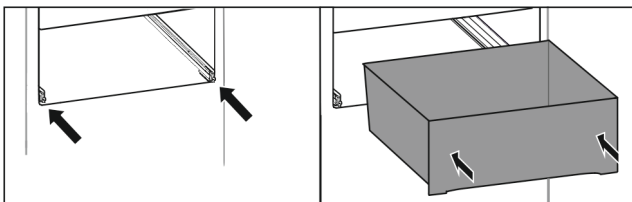


Fig. 80

- ▶ Rails erin schuiven.
- ▶ Lade op rails plaatsen.
- ▶ Lade naar achteren erin schuiven.
- ▷ Lade klikt aan de achterkant hoorbaar vast.

Gedeeltelijk uitschuifbaar koelgedeelte*

Lade verwijderen

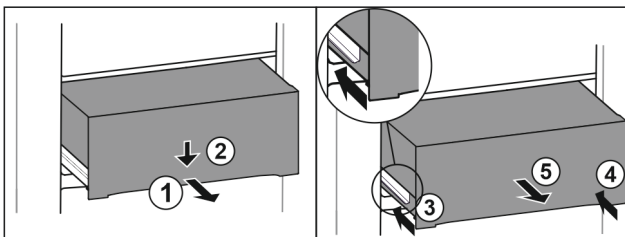


Fig. 81

- ▶ Lade er half uittrekken. Fig. 81 (1)
- ▶ Schuiflade aan de voorzijde omlaag drukken. Fig. 81 (2)
- ▶ Linker rail ca. 2 cm inschuiven. Fig. 81 (3)
- ▶ Rechter rail ca. 2 cm inschuiven. Fig. 81 (4)
- ▶ Lade naar voren toe verwijderen. Fig. 81 (5)

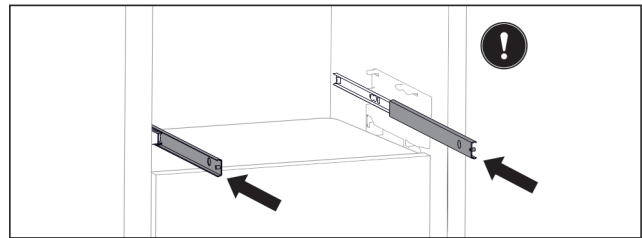


Fig. 82

Als de rails na het verwijderen van de lade nog niet volledig zijn ingeschoven:

- ▶ Rails er volledig inschuiven.

Lade plaatsen

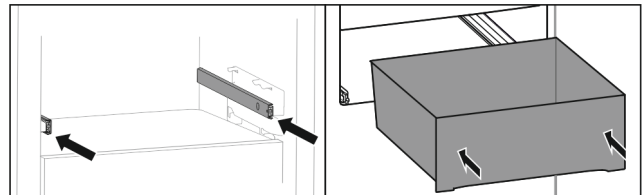


Fig. 83

- ▶ Rails erin schuiven.
- ▶ Lade op rails plaatsen.
- ▶ Lade naar achteren erin schuiven.

8.8 Deksel Fruit & Vegetable-Safe

De deksel van het vak kan voor het reinigen worden verwijderd.

8.8.1 Deksel van het vak verwijderen*

Zorg ervoor dat aan de volgende eisen zijn voldaan:

- Flessenplank is verwijderd (zie 8.6 Variabele flessenplank).

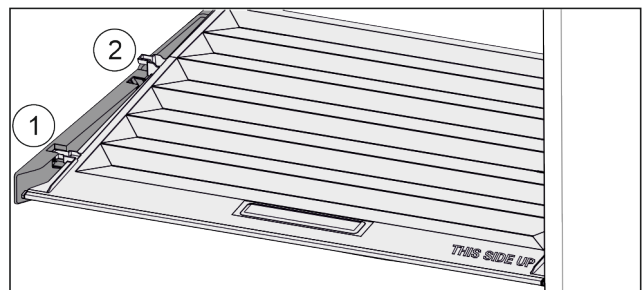


Fig. 84

Wanneer de schuifladen zijn verwijderd:

- ▶ Deksel tot de opening in de vasthoud delen naar voren trekken Fig. 84 (1).
- ▶ Aan de achterkant vanaf de onderkant omhoog tillen en vanaf de bovenkant verwijderen Fig. 84 (2).

8.8.2 De deksel van het vak aanbrengen

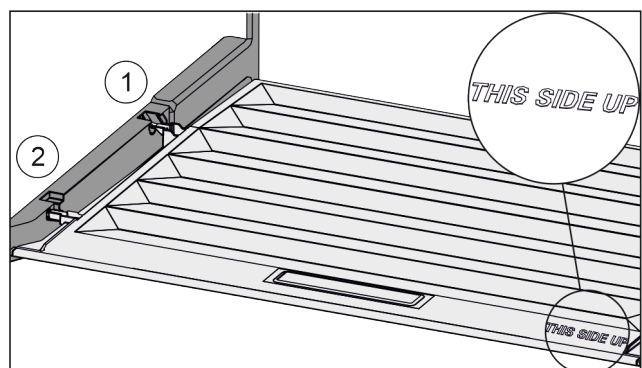


Fig. 85

Als de tekst THIS SIDE UP boven is:

- ▶ Dekselranden via de opening van de achterste houder Fig. 85 (1) aanbrengen en van voren in de houder Fig. 85 (2) klikken.
- ▶ Deksel in de gewenste positie brengen (zie 8.9 Vochtregeling).

8.9 Vochtregeling

U kunt het vochtgehalte in de schuiflade via de afstelling van de deksel van het vak zelf instellen.

De deksel van het vak bevindt zich direct op de schuiflade en kan door draagplateaus of extra schuifladen afgedekt zijn.

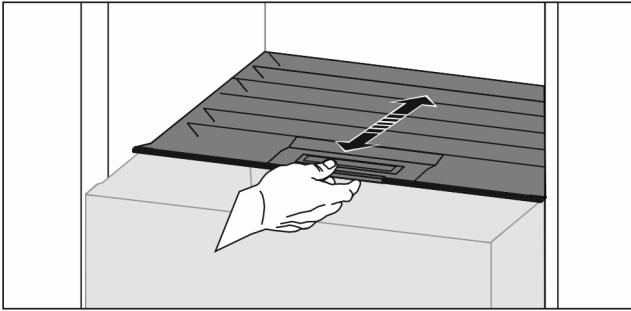


Fig. 86

Geringe luchtvochtigheid

- ▶ Schuiflade openen.
- ▶ De deksel van het vak naar voren trekken.
- ▷ Bij een gesloten schuiflade: Spleet tussen de deksel en het vak.
- ▶ HydroBreeze uitschakelen.*
- ▷ Luchtvochtigheid in Safe wordt verlaagd.

Hoge luchtvochtigheid

- ▶ Schuiflade openen.
- ▶ Deksel van het vak naar achter schuiven.
- ▷ Bij een gesloten schuiflade: Deksel sluit het vak niet af.
- ▶ HydroBreeze inschakelen.*
- ▷ Luchtvochtigheid in Safe wordt verhoogd.
- Als er te veel vocht in het vak zit:
- ▶ Instelling „te lage luchtvochtigheid” kiezen.

-of-

- ▶ Vocht met een doek verwijderen.

Aanwijzing

Met de instelling „lage luchtvochtigheid” kan de Fruit & Vegetable-Safe ook als Meat & Dairy-Safe worden gebruikt.

- ▶ „Lage luchtvochtigheid” instellen.

8.10 HydroBreeze*

De HydroBreeze beneveld het koelgoed en zorgt voor vocht in het vak.

De HydroBreeze en het bijbehorende waterreservoir bevinden zich in de variabele flessenplank.

Zorg ervoor dat aan de volgende eisen zijn voldaan:

- Waterreservoir is gereinigd (zie 9.6.4 Uitrusting reinigen).
- Waterreservoir is correct vastgeklikt.
- De vochtigheid is ingesteld op „hoge luchtvochtigheid” (zie 8.9 Vochtregeling).
- HydroBreeze is ingeschakeld (zie HydroBreeze*).

8.10.1 Waterreservoir vullen



WAARSCHUWING

Verontreinigd water!
Vergiftigingen.

- ▶ Uitsluitend met drinkwater vullen.
- ▶ HydroBreeze is uitgeschakeld: Waterreservoir leegmaken.
- ▶ HydroBreeze wordt langer niet gebruikt: Waterreservoir leegmaken.

LET OP

Suikerhoudende vloeistoffen!

Beschadiging van de HydroBreeze.

- ▶ Uitsluitend met drinkwater vullen.

Aanwijzing

Door het gebruik van water dat gefilterd en gedecarboniseerd is, wordt drinkwater in uitstekende kwaliteit voor de storingsvrije functie van de HydroBreeze gerealiseerd.

Deze waterkwaliteit kan met een in de handel verkrijgbaar drinkwaterfilter worden bereikt.

- ▶ Waterreservoir met drinkwater vullen dat gefilterd en gedecarboniseerd is.

Het waterreservoir is in de variabele flessenplank ingebouwd (zie 1.2 Apparaten- en uitrustingsoverzicht).

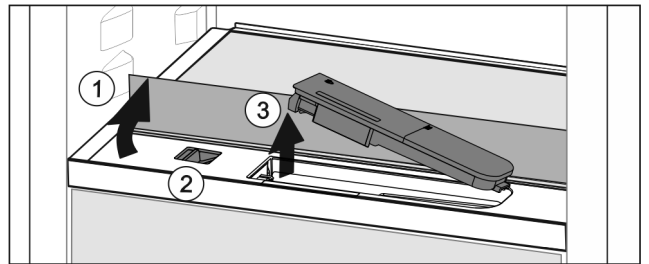


Fig. 87

- ▶ Op de achterste, linkerhoek van de voorste glasplaat drukken.
- ▷ Glasplaat klappt aan de voorkant omhoog.
- ▶ Glasplaat heffen en tot de aanslag naar achter klappen Fig. 87 (1).
- ▷ Glasplaat staat rechtop.
- ▶ Schuif Fig. 87 (2) naar links schuiven.
- ▷ Waterreservoir springt uit de uitsparing.
- ▶ Waterreservoir eruit halen Fig. 87 (3).
- ▶ Watertank reinigen (zie 9.6.4 Uitrusting reinigen).
- Hoekige opening:
- ▶ Drinkwater tot de markering vullen.
- ▶ Waterreservoir, met de onderkant eerst, in de uitsparing plaatsen.
- ▶ Voorste deel langzaam laten zakken en het reservoir erin drukken.
- ▷ Waterreservoir is vastgeklikt.

8.10.2 Waterreservoir demonteren

Het waterreservoir kan voor het reinigen uit elkaar worden gehaald.

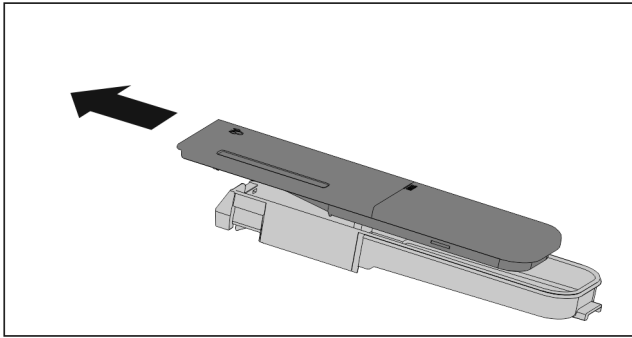


Fig. 88

- ▶ Waterreservoir demonteren.

8.11 Botervloot

8.11.1 Botervloot openen / sluiten

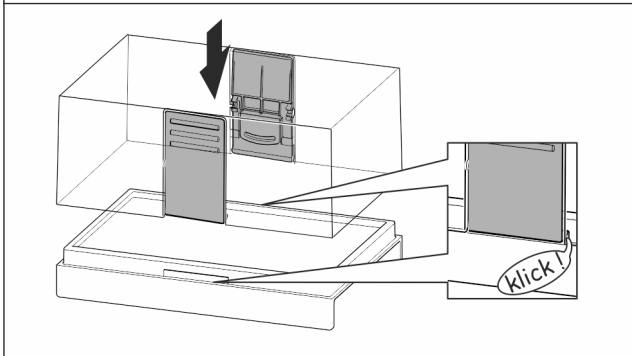
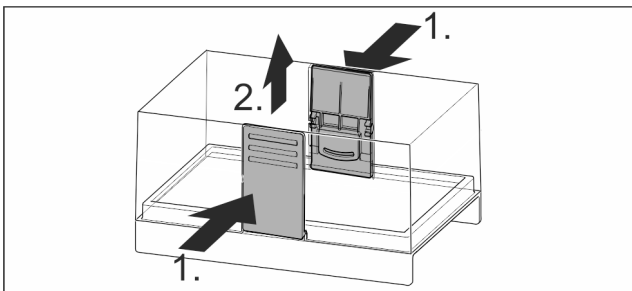


Fig. 89

8.11.2 Botervloot uit elkaar halen

De botervloot kan voor het reinigen uit elkaar worden gehaald.

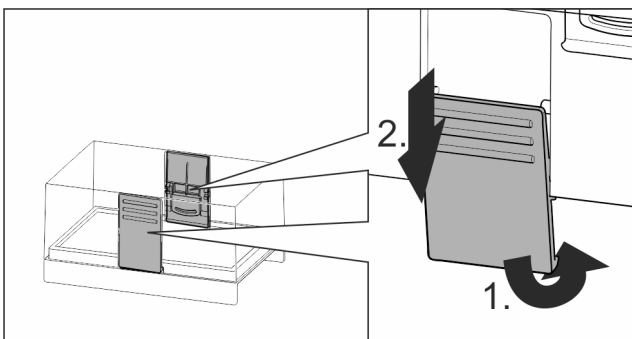


Fig. 90

- ▶ Botervloot uit elkaar halen.

8.12 Eierhouder

De eierhouder kan eruit getrokken worden en is draaibaar. De beide delen van de eierhouder kunnen bijvoorbeeld worden gebruikt om verschillen qua aankoopdatum aan te geven.

8.12.1 Eierhouder gebruiken

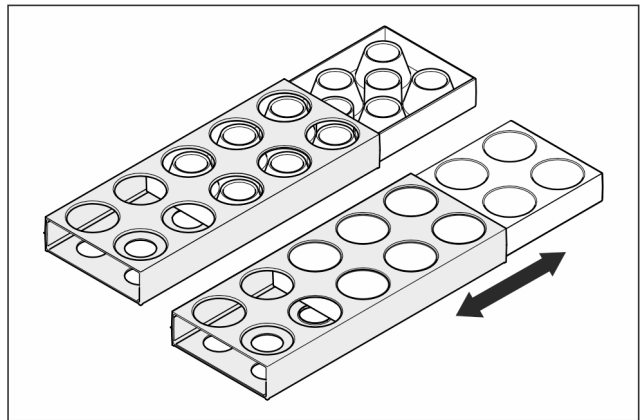


Fig. 91

- ▶ Bovenkant: Kippeneieren opslaan.
- ▶ Onderkant: Kwarteleieren opslaan.

8.13 Flessenhouder

8.13.1 Flessenhouder gebruiken

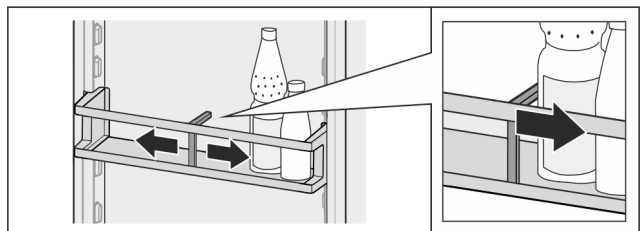


Fig. 92

- ▶ Flessenhouder op de flessen schuiven.
- ▷ Flessen vallen niet om.

8.13.2 Flessenhouder verwijderen

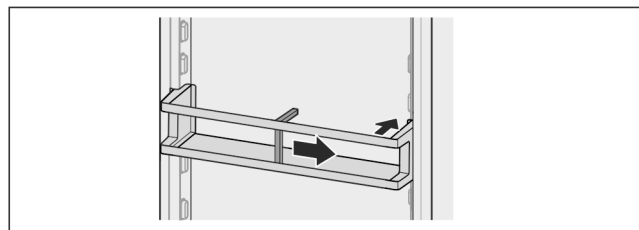


Fig. 93

- ▶ Flessenhouder volledig naar rechts tot de rand schuiven.
- ▶ Vanaf de achterkant eruit halen.

8.14 FlexSystem*

8.14.1 FlexSystem gebruiken

Het FlexSystem ondersteunt de overzichtelijke, flexibele opslag en sortering van levensmiddelen. Het systeem biedt een duidelijke onderverdeling in bijvoorbeeld fruit, groente of houdbaarheid.

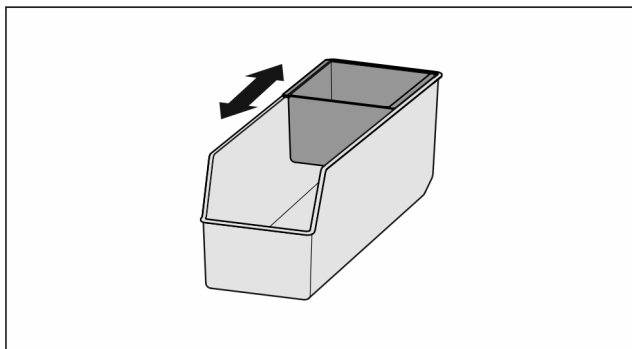


Fig. 94

- Binnenbakje verplaatsen.

8.14.2 FlexSystem verwijderen

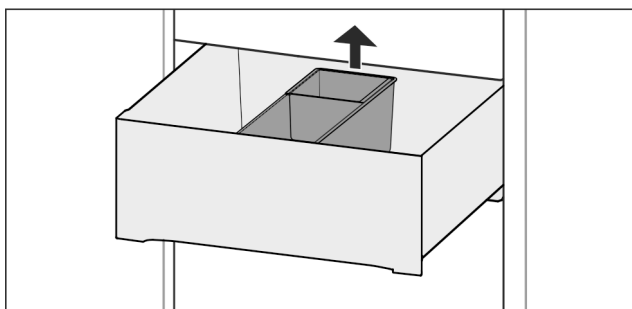


Fig. 95

- FlexSystem aan de achterkant omhoog tillen.
- Vanaf de bovenkant eruit halen.

8.14.3 FlexSystem aanbrengen

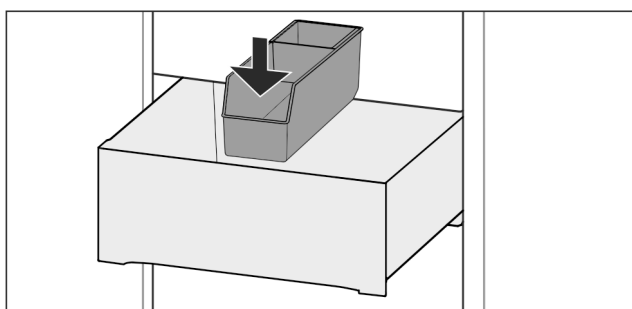


Fig. 96

- FlexSystem aan de voorkant het eerste aanbrengen.
- Achterste deel omlaag laten zakken.

8.14.4 FlexSystem uit elkaar halen

Het FlexSystem kan voor het reinigen uit elkaar worden gehaald.

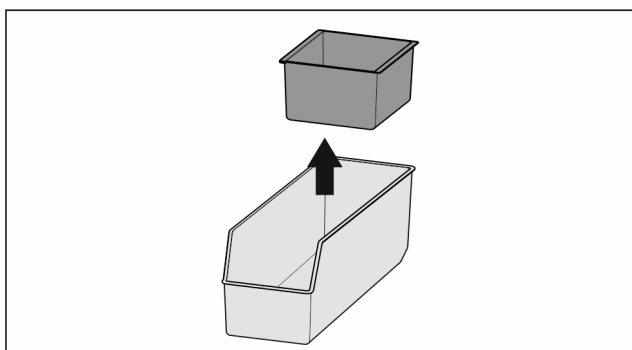


Fig. 97

- FlexSystem uit elkaar halen.

9 Onderhoud

9.1 FreshAir-actiefkoolfilter

Het FreshAir-actiefkoolfilter bevindt zich in de lade boven de ventilator.

De waarborgt een optimale luchtkwaliteit.

- ❑ Actiefkoolfilter iedere 6 maanden vervangen.
Wanneer de herinnering is geactiveerd, vraagt een bericht op het display u om het filter te vervangen.
- ❑ Het actiefkoolfilter kan bij het normale huisafval worden gooid.

Aanwijzing

Het FreshAir-actievekoolfilter is verkrijgbaar in de Liebherr-Hausgeräte-shop op home.liebherr.com/shop/de/deu/zubehor.html.

9.1.1 FreshAir-actiefkoolfilter verwijderen

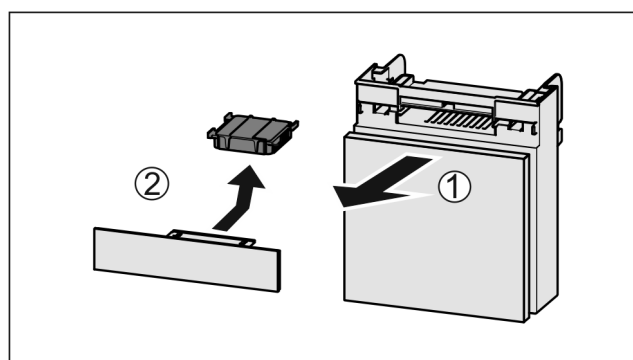


Fig. 98

- Lade vanaf de voorkant eruit trekken Fig. 98 (1).
- Actiefkoolfilter verwijderen Fig. 98 (2).

9.1.2 FreshAir-actiefkoolfilter aanbrengen

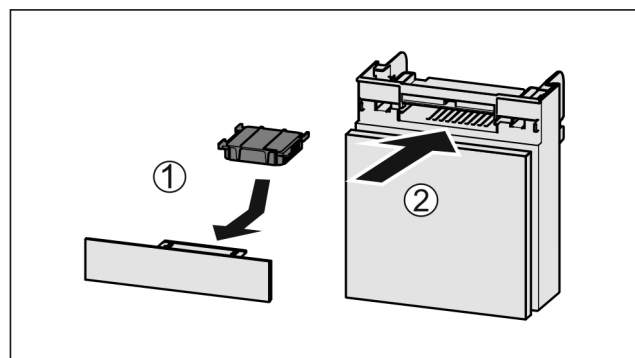


Fig. 99

- Actiefkoolfilter overeenkomstig afbeelding aanbrengen Fig. 99 (1).
- ▷ Actiefkoolfilter klikt niet vast.
Als het actiefkoolfilter naar onder wijst:
- Lade erin schuiven Fig. 99 (2).
- ▷ Het actiefkoolfilter is nu gereed voor gebruik.

9.2 Waterreservoir*

Het InfinitySpring-waterreservoir bevindt zich achter de onderste schuiflade.

9.2.1 Waterreservoir eruit halen

- Waterkraan sluiten.
- InfinitySpring 30 s lang aftappen en restwater in een glas opvangen.

- ▶ Schuiflade eruit halen.
- ▶ Het waterreservoir tot de aanslag naar links draaien en eruit trekken.
- ▷ Het water dat eruit druppelt wordt opgevangen in de wateropvangbak.
- ▶ Water uit de wateropvangbak weggoien.
- ▶ Wateropvangbak reinigen met een doek of in de vaatwasser.

9.2.2 Waterreservoir gebruiken

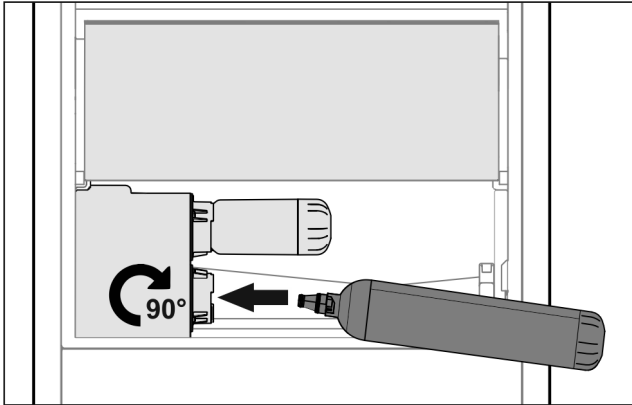


Fig. 100

- ▶ Schuiflade eruit halen.
- ▶ Waterreservoir aanbrengen en ca. 90° tot de aanslag naar rechts draaien.
- ▶ Controleer of het waterreservoir dicht is en er geen water uit loopt.
- ▶ Schuiflade aanbrengen.
- ▶ Waterkraan openen.
- ▶ Watersysteem ontluchten. (zie 4.2.1 Watersysteem ontluchten)

In plaats van het waterfilter kan een extra waterreservoir worden gebruikt.

Aanwijzing

Het waterreservoir is als reserveonderdeel verkrijgbaar.

9.2.3 Wateropvangbak eruit halen / terugplaatsen

Om te reinigen kan de wateropvangbak eruit worden gehaald.

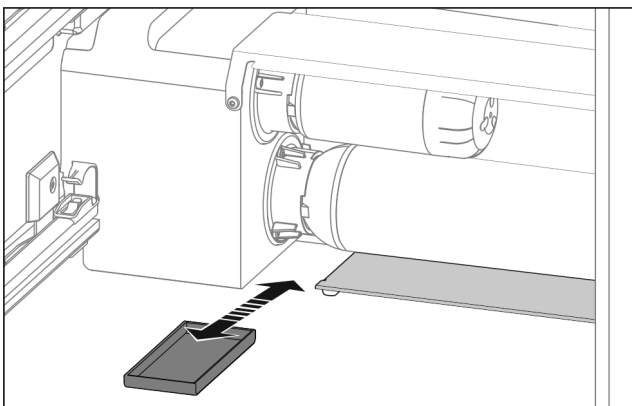


Fig. 101

- ▶ Wateropvangbak er naar voren uittrekken.

9.3 Waterfilter*

Het waterfilter bevindt zich achter de onderste schuiflade. Deze neemt afzettingen in het water op en vermindert de chloorsmaak.

- Het waterfilter bij de aangegeven capaciteit uiterlijk iedere 6 maanden of als zich een duidelijke verlaging van de doorstroomsnelheid voordoet, vervangen.
- Het waterfilter bevat een actiefkoolfilter en kan bij het normale huisafval worden gegoid.

Aanwijzing

Het waterfilter is verkrijgbaar in de Liebherr-Hausgeräte-shop op home.liebherr.com/shop/de/deu/zubehor.html.

9.3.1 Waterfilter eruit halen

- ▶ Schuiflade eruit halen.
- ▶ Het waterfilter tot de aanslag naar links draaien en eruit trekken.
- ▷ Het water dat eruit druppelt wordt opgevangen in de wateropvangbak.
- ▶ Wateropvangbak reinigen met een doek of in de vaatwasser.

9.3.2 Waterfilter aanbrengen

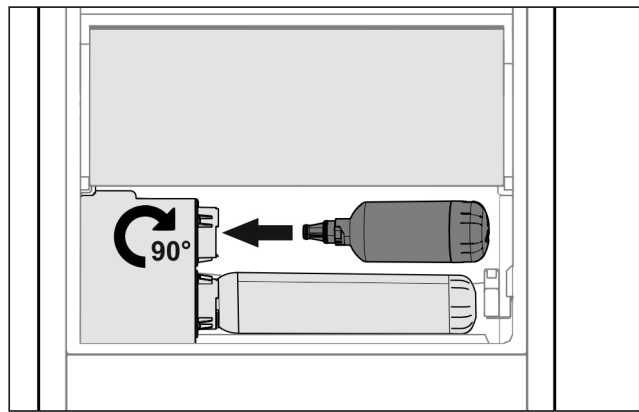


Fig. 102

- ▶ Schuiflade eruit halen.
- ▶ Waterfilter aanbrengen en ca. 90° tot de aanslag naar rechts draaien.
- ▶ Controleer of het filter dicht is en er geen water uit loopt.
- ▶ Schuiflade aanbrengen.



VOORZICHTIG

Nieuwe waterfilters kunnen zwevende stoffen bevatten.
▶ 3 l Water bij de InfinitySpring aftappen en afvoeren.

- ▷ Waterfilter is nu gereed voor gebruik.

9.4 Uitschuifsystemen demonteren/monteren

9.4.1 Opmerkingen over demontage

U kunt enkele uitschuifsystemen voor de reiniging demonteren. Uw apparaat kan verschillende uitschuifsystemen bevatten.

De volgende uitschuifsystemen kunnen worden gedemonteerd of niet worden gedemonteerd:

Uitschuifstelsel	demonteerbaar / niet demonteerbaar
Geheel uitschuifbare lade*	niet demonteerbaar*
Gedeeltelijk uitschuifbaar koelgedeelte*	niet demonteerbaar*

9.5 Apparaat ontdooien



WAARSCHUWING

Apparaat op de verkeerde manier ontdooit!
Verwondingen en beschadigingen.

- ▶ Om het ontdooiproces te versnellen, geen mechanische hulpmiddelen of andere middelen gebruiken die niet door de fabrikant worden aanbevolen.
- ▶ Gebruik voor het ontdooien geen elektrische verwarmings- of stoomreinigingsapparaten, open vuur of ontdooisprays.
- ▶ IJs niet met scherpe voorwerpen verwijderen.

Het ontdooien gebeurt automatisch. Het dooiwater wordt via de afvoeropening afgevoerd en verdampt.

- ▶ Afvoeropening regelmatig reinigen (zie 9.6 Apparaat reinigen).

9.6 Apparaat reinigen

9.6.1 Voorbereiden



WAARSCHUWING

Gevaar voor elektrische schok!

- ▶ Trek de stekker van de koelkast uit het stopcontact of onderbreek de stroomtoevoer.



WAARSCHUWING

Brandgevaar

- ▶ De buisleidingen van het koelmiddelcircuit niet beschadigen.

- ▶ Apparaat leegmaken.
- ▶ Netstekker eruit halen.
- of-
- ▶ CleaningMode activeren.

9.6.2 Behuizing reinigen

LET OP

Ondeskundige reiniging!

Beschadigingen aan het apparaat.

- ▶ Uitsluitend zachte poetsdoekjes en een ph-neutrale allesreiniger gebruiker.
- ▶ Gebruik geen schurende of krassende sponzen of staalwol.
- ▶ Gebruik geen scherpe, schurende, zand-, chloor- of zuurhoudende schoonmaakmiddelen.



WAARSCHUWING

Gevaar voor verwonding en beschadiging door hete stoom!

Hete stoom kan brandwonden veroorzaken en de oppervlakken beschadigen.

- ▶ Gebruik geen stoomreinigers!

- ▶ Behuizing met een zachte, schone doek schoonvegen. Bij sterke vervuiling lauwwarm water met neutraal reinigingsmiddel gebruiken. Glazen oppervlakken kunnen ook met een glasreinigingsmiddel worden gereinigd.

9.6.3 Binnenruimte reinigen

LET OP

Ondeskundige reiniging!

Beschadigingen aan het apparaat.

- ▶ Uitsluitend zachte poetsdoekjes en een ph-neutrale allesreiniger gebruiker.
- ▶ Gebruik geen schurende of krassende sponzen of staalwol.
- ▶ Gebruik geen scherpe, schurende, zand-, chloor- of zuurhoudende schoonmaakmiddelen.

- ▶ Kunststof vlakken: met een zachte, schone doek, lauwwarm water en een beetje spoelmiddel met de hand reinigen.

- ▶ Metalen vlakken: met een zachte, schone doek, lauwwarm water en een beetje spoelmiddel met de hand reinigen.

- ▶ Afvoeropening: afzettingen verwijderen met een dun hulpmiddel, bijv. wattenstaafje.

9.6.4 Uitrusting reinigen

LET OP

Ondeskundige reiniging!

Beschadigingen aan het apparaat.

- ▶ Uitsluitend zachte poetsdoekjes en een ph-neutrale allesreiniger gebruiker.
- ▶ Gebruik geen schurende of krassende sponzen of staalwol.
- ▶ Gebruik geen scherpe, schurende, zand-, chloor- of zuurhoudende schoonmaakmiddelen.

Reinigen met een zachte, schone doek, lauwwarm water en een beetje spoelmiddel:

- VarioSafe
- Deksel Fruit & Vegetable-Safe*
- Schuiflade
- Variabele flessenplank
- FlexSystem*

Reinigen met een vochtige doek:

- Telescooprails
- Let op: Het vet in de geleiders dient voor de smering en mag niet worden verwijderd!

Reinigen in de vaatwasser tot 60 °C:

- Deurafsteller
- VarioBox
- Flessenhouder
- Draagplateaus
- Deelbaar draagplateau
- Vasthoudeel deelbaar draagplateau
- HydroBreeze-waterreservoir en deksel waterreservoir*
- Wateropvangbak*
- Eierhouder
- Botervloot
- ▶ Uitrusting demonteren: zie betreffende hoofdstuk.
- ▶ Uitrusting reinigen.

9.6.5 InfinitySpring reinigen*

De uitvoereenheid van de InfinitySpring en de omliggende omgeving kunnen gereinigd worden, zonder het apparaat van het stroomnet los te koppelen.

De reiniging moet worden uitgevoerd bij:

- Eerste inbedrijfname
- Niet gebruik langer dan 5 dagen.
- ▶ Onderste drukknop van de dispenser indrukken.
- ▷ Uitvoereenheid komt naar buiten.
- ▶ Wateruitlaat en omgeving met een zachte, schone doek, lauwwarm water en een beetje spoelmiddel reinigen.

- ▶ Onderste drukknop loslaten.
- ▶ 2 l Water bij de InfinitySpring aftappen en afvoeren.*

9.6.6 HydroBreeze reinigen*

De reiniging moet worden uitgevoerd bij:

- Eerste inbedrijfname
- HydroBreeze is langer dan 48 uur gedeactiveerd.
- Nieuwe vulling van de watertank.

Zorg ervoor dat aan de volgende eisen zijn voldaan:

- HydroBreeze is uitgeschakeld (zie HydroBreeze*).
- De watertank is verwijderd en in de vaatwasser gereinigd.
- ▶ Uitsparing met een vochtige doek uitvegen.
- ▶ Waterreservoir aanbrengen.
- ▶ HydroBreeze inschakelen.

9.6.7 Na het reinigen

- ▶ Apparaat en uitrustingsdelen droogwrijven.
- ▶ Apparaat aansluiten en inschakelen.
Wanneer de temperatuur voldoende koud is:
- ▶ Levensmiddelen plaatsen.
- ▶ Reiniging regelmatig herhalen.

10 Klantenhulp

10.1 Technische gegevens

Temperatuurbereik	
Koelen	3 °C tot 9 °C
BioFresh	0 °C tot 3 °C
BioFresh Professional* (Fish & SeaFood)*	-2 °C tot 0 °C* Mogelijke instellingen :* 0 °C 0 °C* -2 °C 0 °C* -2 °C -2 °C*

Verlichting	
Energie-efficiëntieklasse ¹	Lichtbron
Dit product bevat een of meerdere lichtbronnen van energie-efficiëntieklasse G.	LED

¹ Het apparaat kan lichtbronnen met verschillende energie-efficiëntieclassen bevatten. De laagste energie-efficiëntieklasse is aangegeven.

Voor apparaten met WLAN-verbinding:

Frequentievermelding	
Frequentieband	2,4 GHz
Maximum uitgestraald vermogen	< 100 mW
Beoogd gebruik van de radioapparatuur	Integratie in het plaatselijke WLAN-netwerk voor gegevenscommunicatie

10.2 Bedrijfsgeluiden

Het apparaat veroorzaakt tijdens de werking verschillende loopgeluiden.

- Bij **een lage koelcapaciteit** werkt het apparaat zuiniger, maar langer. De geluidssterkte is **lager**.
- Bij **een krachtige koelcapaciteit** worden levensmiddelen sneller gekoeld. De geluidssterkte is **hoger**.

Voorbeelden:

- Geactiveerde functies (zie 7.2 Apparaatfuncties)
- Draaiende ventilator
- Vers erin gelegde levensmiddelen
- Hoge omgevingstemperatuur
- Lang geopende deur

Geluiden	Mogelijke oorzaak	Type geluid
Borrelen en ruisen	Koelmiddel stroomt in het koelcircuit.	Normaal werkingsgeluid
Blazen en sissen	Koelmiddel spuit in het koelcircuit.	Normaal werkingsgeluid
Brommen	Het apparaat koelt. De geluidssterkte is afhankelijk van de koelcapaciteit.	Normaal werkingsgeluid
Slurpgeluiden	De deur met sluitdemper wordt geopend en gesloten.	Normaal werkingsgeluid
Zoemen en ruisen	De ventilator draait.	Normaal bedrijfs-geluid
Klikken	Componenten worden in- en uitgeschakeld.	Normaal schakel-geluid
Ratelen of zoemen	Ventielen of klappen zijn actief.	Normaal schakel-geluid

Geluiden	Mogelijke oorzaak	Type geluid	Oplossen
Trilling	Ongeschikte opbouw	Foutgeluid	Apparaat met stelvoeten horizontaal uitlijnen.
Klapperen	Uitrusting, Voorwerpen aan de binnenkant van het apparaat	Foutgeluid	Uitrustingsdelen bevestigen. Afstand tussen de voorwerpen laten.

10.3 Technische storing

Uw apparaat is zo geconstrueerd en gemaakt dat de functionele veiligheid en een lange levensduur gegarandeerd zijn. Mocht er tijdens het bedrijf toch een storing optreden, controleer dan a.u.b. of de storing te wijten is aan een bedieningsfout. In dat geval moet u tijdens de garantieperiode de ontstane kosten zelf betalen.

De volgende storingen kunt u zelf oplossen.

10.3.1 Apparaatfunctie

Probleem	Oorzaak	Oplossing
Het apparaat werkt niet.	→ Het apparaat is niet ingeschakeld.	▶ Apparaat inschakelen.
	→ De netstekker zit niet correct in het stopcontact.	▶ De netstekker controleren.
	→ De zekering van de netstekker is niet in orde.	▶ Zekering controleren.
	→ Stroomuitval	▶ Apparaat gesloten houden. ▶ Levensmiddelen beschermen: Koelaccu's boven op de levensmiddelen leggen of een decentrale vrieskast gebruiken als de stroomuitval langer duurt. ▶ Ontdooide levensmiddelen niet meer invriezen.
	→ De apparaatstekker is niet correct in het apparaat gestoken.	▶ Apparaatstekker controleren.
Temperatuur is niet voldoende koud.	→ De apparaatdeur is niet correct gesloten.	▶ Apparaat sluiten.
	→ De be- en ontluchting is niet toereikend.	▶ Ventilatioorosters vrijmaken en reinigen.
	→ De omgevingstemperatuur is te hoog.	▶ Probleemoplossing: (zie 1.4 Toepassingsgebied van het apparaat) .
	→ Het apparaat werd te vaak of te lang geopend.	▶ Afwachten of de vereiste temperatuur vanzelf terugkeert. Als dit niet gebeurt, contact opnemen met de klantenservice. (zie 10.4 Klantenservice)
	→ De temperatuur is verkeerd ingesteld.	▶ Stel de temperatuur lager in en controleer deze na 24 uur.
	→ Het apparaat staat te dicht bij een warmtebron (fornuis, verwarming enz.).	▶ Verander de standplaats van het apparaat of van de warmtebron.
Het deurrubber is defect of moet om een andere reden worden vervangen.	→ Het deurrubber kan worden vervangen. Er kan zonder gereedschap een nieuw deurrubber worden geplaatst.	▶ Contact opnemen met de klantenservice. (zie 10.4 Klantenservice)
Het apparaat is bevroren of er heeft zich condenswater gevormd.	→ Het deurrubber kan uit de groef geschoven zijn.	▶ Het deurrubber op een correcte passing in de groef controleren.
Het apparaat is aan de buitenkant warm*.	→ De warmte van het koelcircuit wordt ter voorkoming van condenswater gebruikt.	▶ Dit is normaal.

10.3.2 Uitrusting

Probleem	Oorzaak	Oplossing
De InfinitySpring werkt niet.*	→ Er is lucht in het watersysteem.	▶ Watersysteem ontluchten (zie montagehandleiding, wateraansluiting).
	→ De wateraansluiting is niet open.	▶ De wateraansluiting openen.*
De waterdoorstroom op InfinitySpring is ongelijkmatig.*	→ De perlator is vuil.	▶ Perlator vervangen. Contact opnemen met de klantenservice. (zie 10.4 Klantenservice)
	→ De HydroBreeze is niet geactiveerd.	▶ HydroBreeze inschakelen.

Probleem	Oorzaak	Oplossing
HydroBreeze bevochtigt het koelgoed niet.*	→ Er is niet voldoende water in het waterreservoir.	▶ Waterreservoir vullen.
	→ Er zit vuil voor de concentrator.	▶ HydroBreeze reinigen.
	→ Het waterreservoir is niet correct in de desbetreffende uitsparing vastgeklit.	▶ Waterreservoir correct vastklikken.
	→ De deksel van de Fruit & Vegetable-Safe is in de instelling „geringe luchtvochtigheid”.	▶ Deksel van de Fruit & Vegetable-Safe op een „hoge luchtvochtigheid” instellen.
De binnenverlichting brandt niet.	→ Het apparaat is niet ingeschakeld.	▶ Apparaat inschakelen.
	→ De deur was langer dan 15 min. open.	▶ De binnenverlichting schakelt zich bij een geopende deur na ca. 15 min. automatisch uit.
	→ De LED-verlichting is defect of de afdekking is beschadigd.	▶ Contact opnemen met de klantenservice. (zie 10.4 Klantenservice)

10.4 Klantenservice

Controleer eerst of u de fout zelf kunt oplossen (zie 10 Klantenhulp). Als dit niet het geval is, dient u contact op te nemen met de klantenservice.

U vindt het adres in de bijgevoegde brochure „Liebherr Service” of op home.liebherr.com/service.



WAARSCHUWING

Ondeskundige reparatie!
Verwondingen.

- ▶ Reparaties en ingrepen aan het apparaat en de stroomaansluiting die niet uitdrukkelijk genoemd worden (zie 9 Onderhoud), uitsluitend door de Technische Dienst laten uitvoeren.
- ▶ Beschadigde netaansluiting alleen door de fabrikant, de klantenservice of een dergelijk gekwalificeerde persoon laten vervangen.
- ▶ Bij apparaten met stekker voor koelapparaten mag ook de klant zelf de vervanging uitvoeren.

10.4.1 Contact opnemen met de klantenservice

Controleren of de volgende apparaatinformatie beschikbaar is:

- Apparaataanduiding (model en index)
- Servicenr. (Service)
- Serienr. (S-Nr.)

▶ Apparaatinformatie via het display oproepen. (zie Info -of-

▶ Apparaatinformatie van het typeplaatje aflezen. (zie 10.5 Typeplaatje)

- ▶ Apparaatinformatie noteren.
- ▶ De klantenservice informeren: Fout en apparaatinformatie mededelen.
- ▷ Dit maakt een snelle en doelgerichte service mogelijk.
- ▶ Verdere instructies van de klantenservice opvolgen.

10.5 Typeplaatje

Het typeplaatje bevindt zich aan de achterkant van de schuifladen, aan de binnenkant van het apparaat.

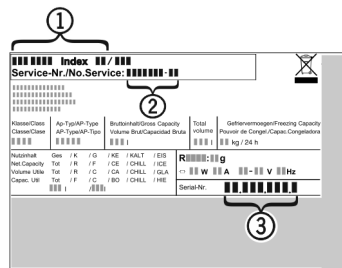


Fig. 103

- (1) Apparaatbeschrijving
 - (2) Servicenr.
 - (3) Serienr.
- ▶ Informatie van het typeplaatje lezen.

11 Buiten bedrijf stellen

- ▶ Apparaat leegmaken.
- ▶ Apparaat uitschakelen. (zie Apparaat uitschakelen)
- ▶ Netstekker eruit halen.
- ▶ Indien nodig de apparaatstekker eruit halen: Eruit halen en gelijktijdig van links naar rechts bewegen.
- ▶ Apparaat reinigen. (zie 9.6 Apparaat reinigen)
- ▶ Deur open laten, zodat geen slechte geur kan ontstaan.

12 Afvalverwijdering

12.1 Apparaat op afvoer voorbereiden



Li-Ion

Liebherr maakt bij sommige apparaten gebruik van batterijen. In de EU is het nu voor de consument wettelijk verplicht deze batterijen voor de afvoer van apparaten te verwijderen. Als uw apparaat batterijen bevat, wordt dit op het apparaat aangegeven.

Lampen Als u lampen zelfstandig en zonder kapot te maken kunt verwijderen, verwijder deze dan eveneens voor het voeren.

- ▶ Apparaat buiten bedrijf stellen.
- ▶ Apparaat met batterijen: verwijder batterijen. Beschrijving zie hoofdstuk **Onderhoud**.
- ▶ Indien mogelijk: verwijder lampen zonder deze kapot te maken.

12.2 Apparaat volgens milieuvoorschriften afvoeren



Het apparaat bevat waardevolle materialen en moet gescheiden van het ongesorteerde, huishoudelijke afval worden afgevoerd.



Li-Ion



Li-Ion

Voer batterijen gescheiden van het apparaat af. Batterijen kunnen gratis worden ingeleverd bij de winkel en bij andere inleverpunten zoals het gemeentelijk depot en de chemokar.

Lampen

Lever gedemonteerde lampen in bij een daarvoor bestemd inleverpunt.

Voor Duitsland:

U kunt het apparaat gratis inleveren bij de milieustraat. Bij de aankoop van een nieuwe koelkast of vriezer en een verkoopoppervlak > 400 m² neemt de dealer het oude apparaat ook gratis terug.



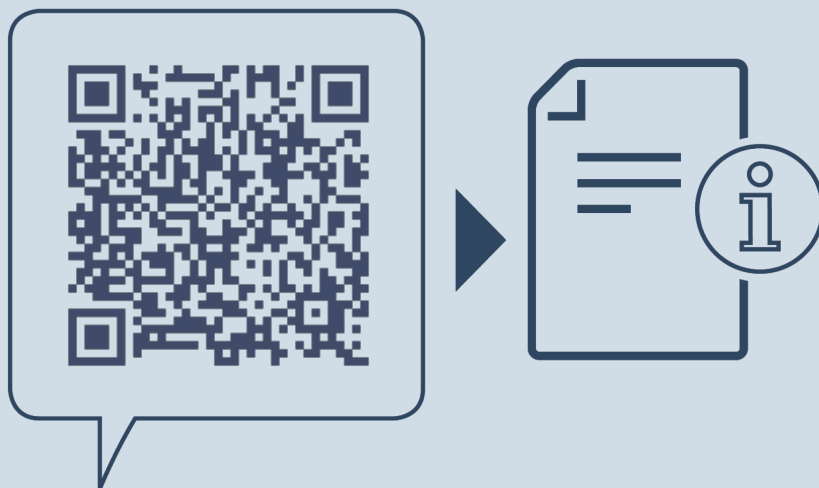
WAARSCHUWING

Vrijkomend koudemiddel en olie!

Brand. Het gebruikte koelmiddel is milieuvriendelijk maar wel brandbaar. De gebruikte olie is ook brandbaar. Vrijkomend koelmiddel en vrijkomende olie kunnen bij hoge concentratie en in contact met een externe warmtebron ontvlammen.

► Buisleidingen van de koelmiddelkringloop en compressor niet beschadigen.

-
- Voer het apparaten af zonder het te beschadigen.
 - Voer batterijen, lampen en het apparaat af zoals hierboven beschreven.



home.liebherr.com/fridge-manuals

NL

Datum van uitgave: 20231213

Artikelnr.-index: 7083566-00

Liebherr-Hausgeräte Marica EOOD
Bezirk Plovdiv
4202 Radinovo
Bulgarien