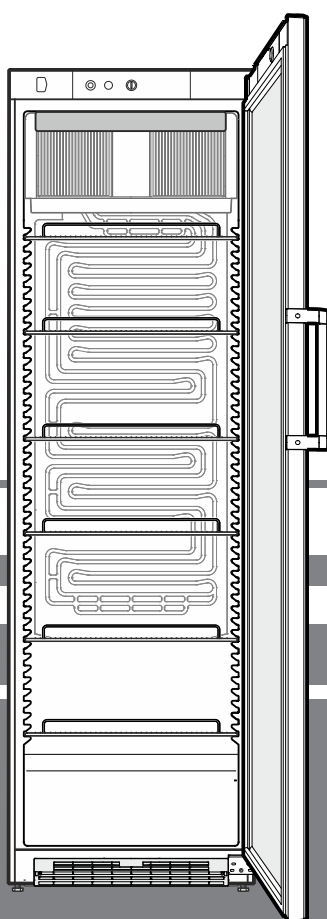


Mode d'emploi original
Appareil de réfrigération de boissons
Lire le mode d'emploi avant la mise en service

Page 26

FR



FKDv 4503

7084 957-02

LIEBHERR

Sommaire

Classification des avertissements.....	26
Recommandations et consignes de sécurité	26
Symboles sur l'appareil	27
Utilisation conforme.....	27
Utilisation non conforme prévisible	27
Déclaration de conformité	27
Émission acoustique de l'appareil.....	27
Base de données EPREL.....	27
Classe climatique	28
Description de l'appareil.....	28
Mise en place	28
Alignement de l'appareil.....	28
Dimensions de l'appareil	28
Raccordement électrique.....	29
Mise en marche et arrêt de l'appareil	29
Réglage de la température.....	29
Réfrigération.....	29
Dégivrage	29
Nettoyage	29
Pannes éventuelles	30
Arrêt prolongé	30
Protection de l'environnement.....	30
Informations supplémentaires :	30
Inversion du sens d'ouverture de la porte	31

Classification des avertissements

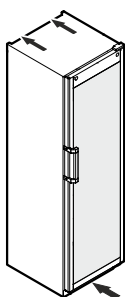
⚠ DANGER	indique une situation dangereuse imminente entraînant la mort ou des blessures corporelles graves si elle n'est pas évitée.
⚠ AVERTISSEMENT	indique une situation dangereuse susceptible d'entraîner la mort ou des blessures corporelles graves si elle n'est pas évitée.
⚠ PRUDENCE	indique une situation potentiellement dangereuse pouvant entraîner des blessures moyennes ou légères si elle n'est pas évitée.
ATTENTION	indique une situation dangereuse susceptible d'entraîner des dommages matériels si elle n'est pas évitée.
Remarque	indique les remarques et conseils utiles.

Recommandations et consignes de sécurité

- **AVERTISSEMENT** : ne pas obturer les ouvertures de ventilation du boîtier de l'appareil ou de la niche d'encastrement. →

- **AVERTISSEMENT** : pour accélérer le dégivrage, utiliser uniquement les dispositifs mécaniques et les moyens recommandés par le constructeur.

- **AVERTISSEMENT** : ne pas endommager le circuit frigorifique.



- **AVERTISSEMENT** : ne pas faire fonctionner à l'intérieur du compartiment réfrigérateur des appareils électriques qui ne correspondent pas au type de conception recommandé par le fabricant.

- **AVERTISSEMENT** : le câble d'alimentation ne doit pas être endommagé lors de l'installation de l'appareil.

- **AVERTISSEMENT** : les prises/répartiteurs multiples ainsi que d'autres appareils électroniques (par ex. transformateurs halogènes) ne doivent pas être placés et utilisés à l'arrière des appareils.

- **AVERTISSEMENT** : risque de blessure par électrocution ! Des pièces sous tension se trouvent sous le cache. L'éclairage intérieur LED ne doit être remplacé ou réparé que par le S.A.V. ou du personnel qualifié.

- **AVERTISSEMENT** : risque de blessure pouvant être provoqué par l'ampoule LED. L'intensité lumineuse de l'éclairage LED correspond à la classe laser RG 2. Si le cache est défectueux : ne jamais regarder directement l'éclairage à travers des lentilles optiques. La vision risque en effet d'être abîmée.

- **AVERTISSEMENT** : cet appareil doit être fixé conformément aux consignes du mode d'emploi afin d'éviter les dangers dus à une mauvaise stabilité.

- Cet appareil peut être utilisé par des enfants dès 8 ans et plus, ainsi que des personnes dont les capacités physiques, sensorielles ou mentales sont réduites, ou des personnes dénuées d'expérience ou de connaissance, si elles ont pu bénéficier d'une surveillance ou d'instructions préalables concernant l'utilisation en toute sécurité de l'appareil et comprennent les dangers en résultant. Les enfants ne doivent pas jouer avec l'appareil. Le nettoyage ou la maintenance par l'utilisateur ne doivent pas être réalisés par des enfants sans surveillance.

- Ne pas conserver de matières explosives comme des bombes aérosols à gaz propulseur inflammable à l'intérieur de l'appareil.

- Afin d'éviter tout accident matériel ou corporel, faire installer l'appareil par 2 personnes.

- Après déballage, vérifier que l'appareil n'est pas endommagé. En cas de dommage, contacter le fournisseur. Ne pas brancher l'appareil à l'alimentation électrique.

Symboles sur l'appareil

- Éviter le contact prolongé de la peau avec des surfaces froides (par ex. produits réfrigérés/surgelés). Si besoin, prendre les mesures de protection nécessaires (par ex. gants).
- Les réparations et interventions au niveau de l'appareil doivent être effectuées uniquement par le service après-vente ou par du personnel spécialisé formé à cet effet. Cette consigne s'applique également au remplacement du câble d'alimentation.
- Les réparations et interventions au niveau de l'appareil doivent être effectuées uniquement lorsque l'appareil est visiblement débranché.
- Respecter scrupuleusement les consignes du mode d'emploi concernant la mise en place, le raccordement électrique et l'élimination de l'appareil.
- En cas de panne, débrancher l'appareil ou désactiver le fusible.
- Pour débrancher l'appareil, saisir directement la prise. Ne pas tirer sur le câble.
- S'assurer que les aliments stockés au-delà de leur date limite de conservation ne seront pas consommés. Jeter en bonne et due forme les aliments stockés au-delà de leur date limite de conservation.
- Ne pas utiliser l'éclairage intérieur LED pour l'éclairage de pièces. L'éclairage intérieur LED située dans l'appareil sert exclusivement d'éclairage à l'intérieur de l'appareil.
- Éviter toute flamme vive ou source d'allumage à l'intérieur de l'appareil.
- Veiller à ce que les boissons alcoolisées et autres récipients contenant de l'alcool soient bien fermés avant de les entreposer.

	Le symbole peut se trouver sur le compresseur. Il se réfère à l'huile dans le compresseur et signale le danger suivant : Peut être mortel en cas d'ingestion ou de pénétration dans les voies respiratoires. Cet avertissement est important lors du recyclage. Il n'y a aucun danger pendant le fonctionnement normal.
	Avertissement concernant les matières inflammables.
	Cet autocollant ou un autocollant similaire peut se trouver au dos de l'appareil. Il concerne les panneaux revêtus de mousse se trouvant dans la porte et/ou l'enveloppe extérieure. Cet avertissement est important lors du recyclage. Ne pas enlever l'autocollant.

Utilisation conforme

Ce réfrigérateur professionnel convient à la conservation, la présentation et la vente d'aliments et de boissons réfrigérés et emballés. Il peut être utilisé pour la présentation d'aliments emballés et de boissons dans l'environnement commercial et la vente au détail. Il est adapté au retrait des denrées réfrigérées par des clients.

L'appareil est conçu pour fonctionner dans des locaux fermés. Toute autre utilisation est non-conforme.

Utilisation non conforme prévisible

Ne pas utiliser l'appareil aux fins suivantes :

- Stockage et réfrigération de médicaments, plasma sanguin, préparations de laboratoire ou autres substances et produits similaires mentionnés dans la directive européenne 2007/47/CE relative aux dispositifs médicaux.
- Utilisation dans des zones à risque d'explosion
- Utilisation à ciel ouvert ou dans des zones humides ou à risque de projection d'eau.

Une utilisation non conforme de l'appareil entraîne des altérations voire des dommages irrémediables sur les produits stockés.

Déclaration de conformité

L'étanchéité du circuit réfrigérant est contrôlée. Cet appareil est conforme aux prescriptions de sécurité applicables et satisfait ainsi aux prescriptions définies par les directives UE, 2006/42/EG, 2014/30/EU, 2009/125/EG et 2011/65/EU.

Émission acoustique de l'appareil

Le niveau sonore durant le fonctionnement de l'appareil est inférieur à 70 dB(A) (puissance sonore rel. 1 pW).

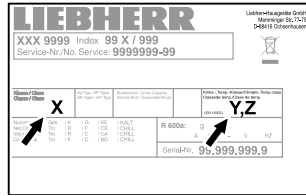
Base de données EPREL

À partir du 1^{er} mars 2021, les informations relatives à l'étiquetage énergétique et aux exigences d'écoconception seront consultables dans la base de données sur les produits européenne (EPREL). Pour accéder à la base de données sur les produits, rendez-vous sur <https://eprel.ec.europa.eu/>. Il vous sera alors demandé de saisir la référence du modèle. La référence du modèle figure sur la plaquette signalétique.

Classe climatique

La classe climatique [X] indique les conditions ambiantes dans lesquelles l'appareil peut fonctionner en toute sécurité.

La classe climatique [Y] et la classe de température [Z] définissent les plages de température max. pour un fonctionnement optimal des appareils.



La classe climatique est indiquée sur la plaquette signalétique.

[X] Classe climatique	Température ambiante maxi.	Hygrométrie relative maxi.
3	25 °C	60 %
4	30 °C	55 %
5	40 °C	40 %
7	35 °C	75 %

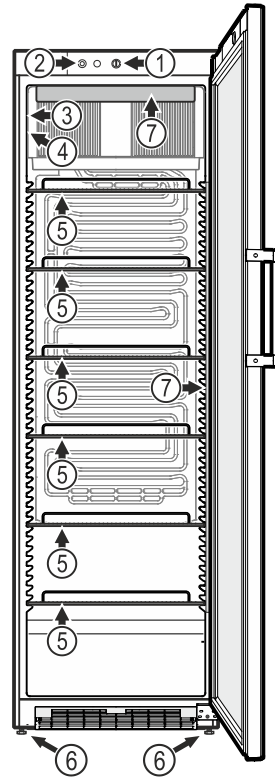
La température ambiante minimale autorisée au lieu d'installation est de 10 °C.

[Y] Classe climatique	Température [°C]	Degré hygrométrique [%]
CC1	25,0	60
CC2	32,2	65
CC3	40,6	75

Réglage des températures recommandé :

[Z] Classe de température	Réglage de température [°C]
K1	3,5
K2	2,5
K3	-1,0
K4	+5,0

Description de l'appareil



- (1) Réglage de la température
- (2) Interrupteur - éclairage intérieur
- (3) Affichage de température
- (4) Plaquette signalétique
- (5) Clayettes
- (6) Pieds réglables
- (7) Éclairage intérieur (barre d'éclairage LED)

ATTENTION

La charge maximale par clayette est de 45 kg.

Alignement de l'appareil

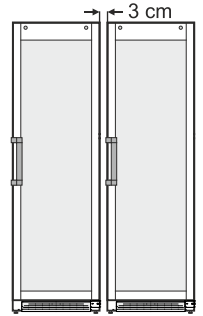
Les irrégularités du sol peuvent être compensées grâce aux pieds réglables.

ATTENTION

L'appareil doit être aligné horizontalement et verticalement. S'il est placé de façon inclinée, le corps de l'appareil peut se déformer et la porte ne ferme plus correctement.

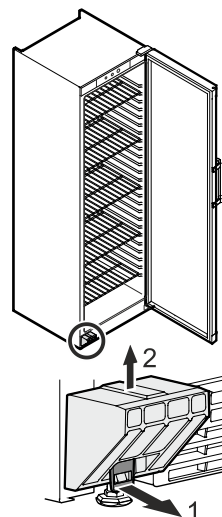
Mise en place

- Ne pas placer l'appareil dans une zone à ensoleillement direct, à côté d'une cuisinière, d'un chauffage ou équivalents.
- Plus il y a de réfrigérant dans l'appareil, plus la pièce où se trouve l'appareil doit être grande. En cas de fuite, un mélange inflammable de gaz et d'air peut se former dans des pièces trop petites. Pour 8 g de réfrigérant, la pièce où l'appareil est installé doit être d'au moins 1 m³. Les spécifications du réfrigérant figurent sur la plaque signalétique à l'intérieur de l'appareil.
- Toujours placer l'appareil directement contre le mur.
- Dans le cas où plusieurs appareils sont disposés côte à côte, un espace de 3 cm doit être laissé entre les appareils.

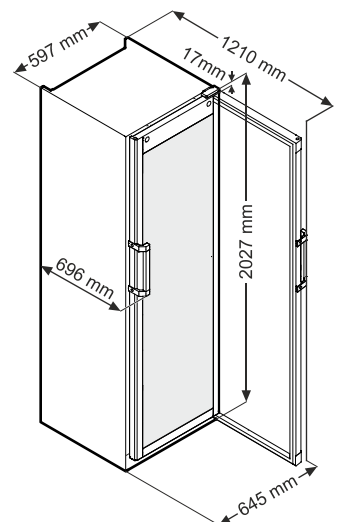


Si cet espacement est trop petit, de l'eau de condensation peut se former sur les parois latérales des appareils.

Retirer la sécurité de transport



Dimensions de l'appareil



Raccordement électrique

Seul le **courant alternatif** doit être utilisé pour alimenter l'appareil.

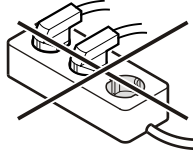
La tension et la fréquence admissibles sont indiquées sur la plaquette signalétique. L'emplacement de la plaquette signalétique figure dans le chapitre **Description de l'appareil**.

La prise doit être mise à la terre conformément aux normes électriques et protégée par un fusible. Le courant de déclenchement du fusible doit être situé entre 10 A et 16 A.

La prise ne doit pas se trouver derrière l'appareil et doit être facilement accessible.

Ne pas brancher l'appareil à une rallonge ou à une multiprise.

Ne pas utiliser d'onduleurs (conversion du courant continu en courant alternatif ou triphasé) ou de fiches économie d'énergie. Risque d'endommagement du système électronique !



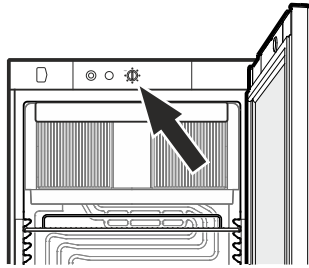
Mise en marche et arrêt de l'appareil

Mise en marche

Brancher l'appareil afin de le mettre en service.

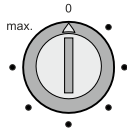
Remarque

La mise en marche du groupe compresseur peut être différée jusqu'à 8 minutes après le branchement électrique de l'appareil. Ceci est nécessaire pour la protection de la commande électronique.



Arrêt

Arrêter l'appareil en le débranchant ou en positionnant le bouton de réglage température sur **0**.



Remarque

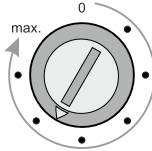
Sur la position **0** du thermostat, le système frigorifique est certes hors circuit, mais l'appareil n'est pas complètement hors service.

Réglage de la température

Régler la température dans l'appareil à l'aide du bouton de réglage.

La position **max.** permet d'obtenir la température la plus basse à l'intérieur de l'appareil.

Positionner le régulateur entre **0** et **max.** selon les besoins.



Remarque

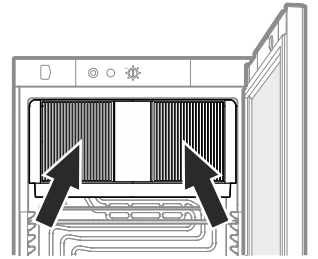
Dans la zone la plus chaude de l'intérieur de l'appareil, la température peut être supérieure à la température réglée.

Si la porte est ouverte pendant une période prolongée, il peut y avoir une augmentation significative de la température dans les compartiments de l'appareil.

Réfrigération

Les clayettes peuvent être déplacées selon la hauteur des bouteilles ou des emballages.

Les grilles d'aération du ventilateur à circulation d'air situées à l'intérieur de l'appareil ne doivent pas être recouvertes ! →



ATTENTION

Conservé la viande ou le poisson crus dans des récipients fermés et propres sur la surface de rangement inférieure du réfrigérateur/congélateur de façon à ce qu'ils ne soient pas en contact avec les autres aliments et qu'aucun liquide ne goutte dessus.

Le non-respect de ces consignes peut entraîner l'altération des aliments.

Dégivrage

Le compartiment réfrigérateur de votre appareil est à dégivrage automatique.

Lorsque le thermostat est réglé sur une température très basse, du givre est susceptible de se former sur la paroi arrière à l'intérieur de la cuve. L'appareil doit ensuite être dégivré manuellement.

• Débrancher la prise!

- Vider l'appareil de ses denrées et conserver ces dernières dans un endroit qui soit le plus frais possible.
- Laisser la porte ouverte pendant le dégivrage. Éponger l'eau restante avec un linge et nettoyer ensuite l'intérieur de l'appareil.

Nettoyage

⚠ AVERTISSEMENT

Mettre impérativement l'appareil hors service avant de procéder au nettoyage. Débrancher l'appareil ou désactiver le fusible !

⚠ ATTENTION

Risques d'endommagement de composants de l'appareil et de blessure due à la vapeur chaude.

Ne pas nettoyer l'appareil à l'aide d'appareils de nettoyage à vapeur !

ATTENTION

Les surfaces susceptibles d'entrer en contact avec les aliments et les systèmes d'évacuation accessibles doivent être nettoyées régulièrement !

- Nettoyer l'intérieur, les équipements intérieurs ainsi que les parois extérieures de l'appareil avec de l'eau tiède mélangée à de faibles quantités de produit à vaisselle. N'utiliser ni détergents sableux ou acides, ni solvants chimiques.
- Éviter que l'eau de nettoyage ne s'infilte dans les parties électriques et par la grille de ventilation.
- Essuyer soigneusement tous les éléments avec un chiffon sec.
- Nettoyer, dépoussiérer une fois par an le compresseur et le condenseur (grille en métal située au dos de l'appareil).
- Ne pas détériorer ou enlever la plaquette signalétique située à l'intérieur de l'appareil - elle est importante pour le S.A.V.

Pannes éventuelles

Vous pouvez remédier vous-même aux pannes suivantes en contrôlant les causes possibles :

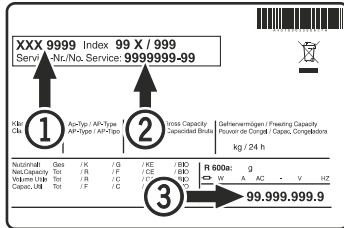
• **L'appareil ne fonctionne pas :**

- L'appareil est-il en position marche ?
- La prise de courant est-elle bien enfoncée ?
- Le fusible de la prise est-il en bon état ?

• **La température n'est pas assez basse :**

- Le réglage de la température est-il correct ? (voir chapitre "Réglage de la température")
- Le thermomètre supplémentaire placé dans l'appareil indique-t-il la bonne température ?
- La ventilation est-elle correctement assurée ?
- L'appareil a-t-il été installé trop près d'une source de chaleur ?

Si aucune des raisons mentionnées ci-dessus n'aide à résoudre le problème et que vous ne pouvez remédier vous-même à la panne, veuillez alors consulter votre S.A.V. le plus proche en lui indiquant la désignation (1), le numéro S.A.V. (2) et le numéro de l'appareil (3) figurant sur la plaquette signalétique.



L'emplacement de la plaquette signalétique figure dans le chapitre **Description de l'appareil**.

Arrêt prolongé

Si l'appareil reste vide pendant une période prolongée, l'éteindre, le dégivrer, le nettoyer, le sécher et laisser sa porte ouverte pour éviter la formation de moisissures.

La température ambiante admissible à l'entreposage de l'appareil après l'arrêt se situe entre -10 °C et +50 °C.

Entreposer l'appareil en dehors de cette plage de température peut causer des dommages et des dysfonctionnements de l'appareil.

Protection de l'environnement

L'appareil contient des matériaux de valeur et est à amener à un lieu de recyclage spécial. L'élimination d'anciens appareils est à réaliser correctement en respectant les prescriptions et lois locales en vigueur.



Veiller à ne pas endommager le circuit frigorifique de l'ancien appareil lors de son enlèvement.

Cet appareil contient des gaz inflammables dans le circuit frigorifique et la mousse isolante.

Des informations sur l'élimination appropriée peuvent être obtenues auprès de l'administration de la ville ou de la commune ou d'une société d'enlèvement des déchets.

Informations supplémentaires :

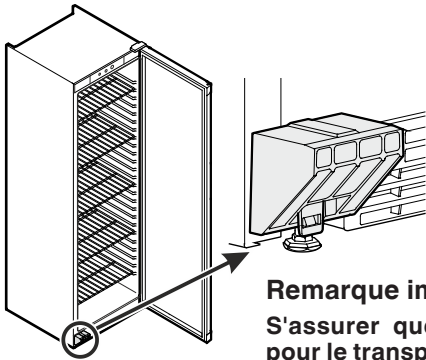
- Une température correcte permet de conserver les aliments plus longtemps et d'éviter ainsi un gaspillage inutile.
- Si le condenseur à serpentin n'est pas nettoyé une fois par an, l'efficacité de l'appareil sera fortement diminuée.
- La période pendant laquelle les pièces de rechange nécessaires à la réparation de l'appareil de réfrigération disposant d'une fonction de vente directe sont disponibles est de 10 ans.
- La durée minimale de la garantie de l'appareil de réfrigération disposant d'une fonction de vente directe offerte par le fabricant, l'importateur ou le mandataire est de deux ans.

Éclairage	
Classe d'efficacité énergétique ¹	Source lumineuse
Ce produit contient une source lumineuse de la classe d'efficacité énergétique G	LED
¹ L'appareil peut contenir des sources lumineuses de différentes classes d'efficacité énergétique. La classe d'efficacité énergétique la plus basse est indiquée.	

Inversion du sens d'ouverture de la porte

L'inversion du sens d'ouverture de la porte ne peut être effectuée que par un personnel spécialisé.

Pour procéder à l'inversion, l'intervention de deux personnes est nécessaire.



Remarque importante
S'assurer que la sécurité prévue pour le transport se trouve bien sur l'appareil.

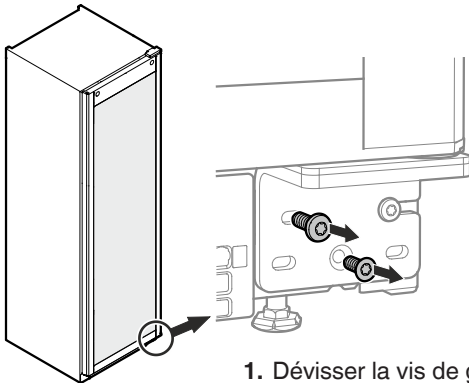


AVERTISSEMENT !

Porte très lourde.

Risque de blessures et dommages matériels.

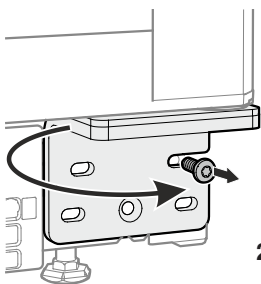
N'effectuer l'inversion qu'avec une personne capable de porter un poids de 25 kg.



1. Dévisser la vis de gauche ainsi que celle du bas.

Attention

La porte doit être tenue par une personne.



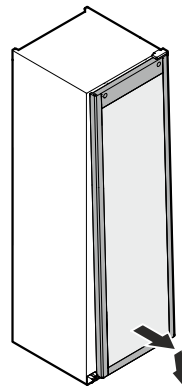
Attention

Le palier de la porte est équipé d'un système à ressort pour la fermeture automatique de la porte.

En desserrant les vis, le support pivote vers la gauche.

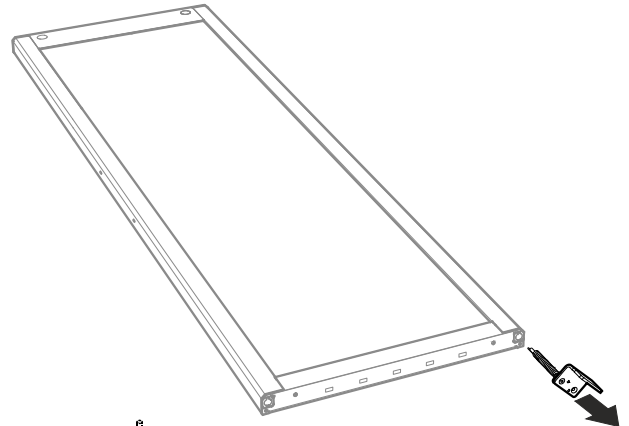
2. Dévisser la vis de droite en maintenant le support.

Faire pivoter le support vers la gauche en continuant à le maintenir.

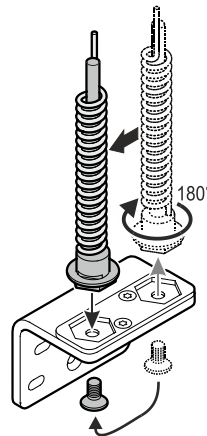


3. Tirer le bas de la porte vers l'avant, la faire descendre et la retirer.

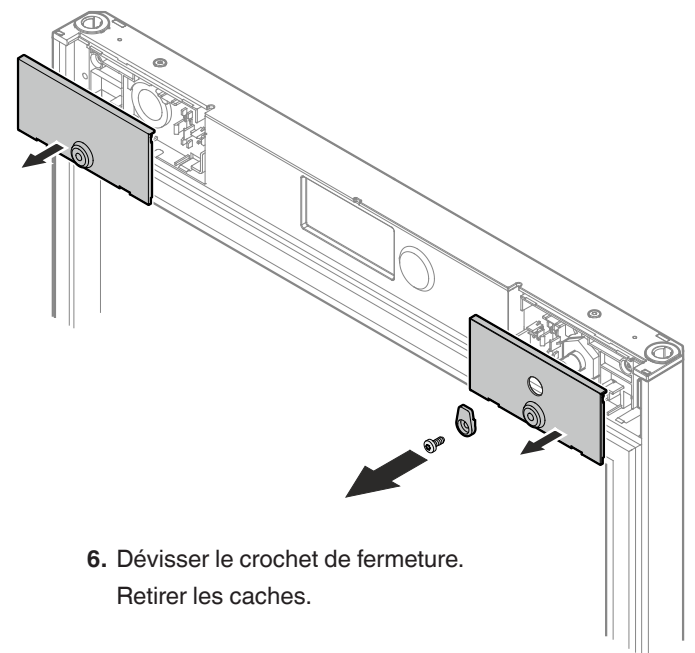
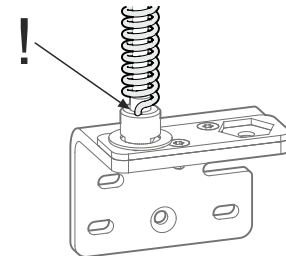
Poser la porte avec précaution sur une surface souple.



4. Retirer le support.

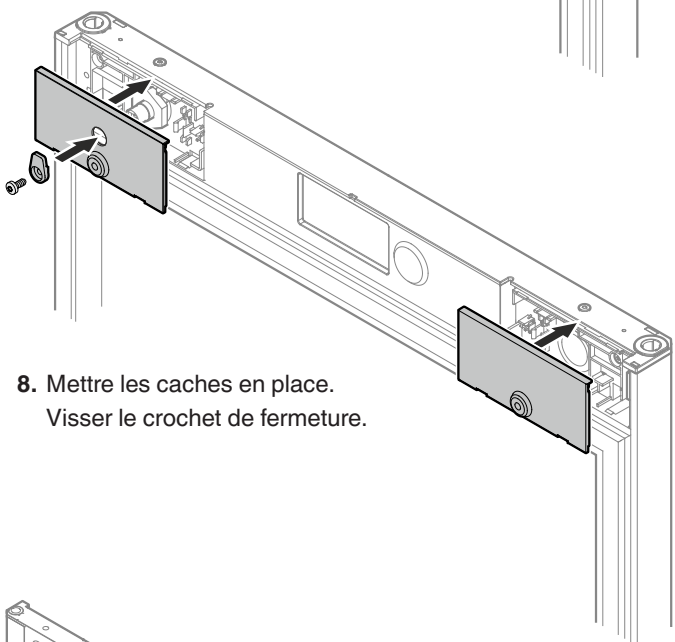
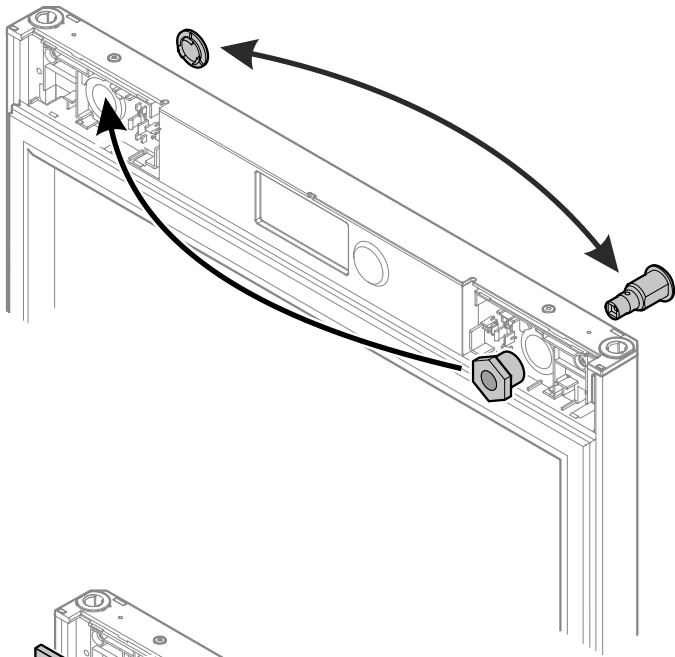


5. Dévisser le pivot, le tourner à 180° en le maintenant à l'horizontale et le revisser dans l'orifice gauche.

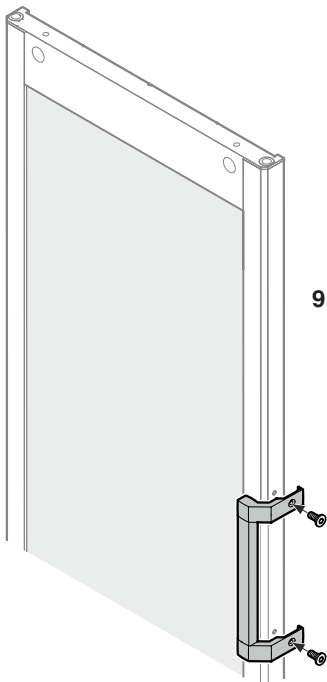


6. Dévisser le crochet de fermeture.
Retirer les caches.

7. Inverser la serrure et le cache.

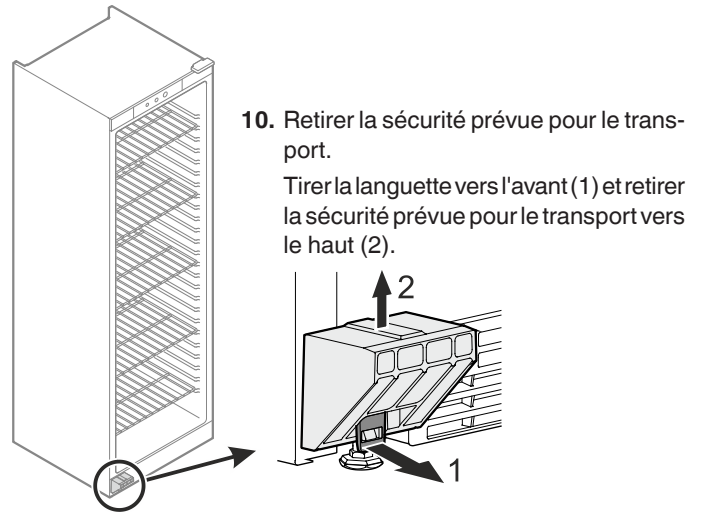
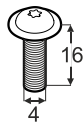


8. Mettre les caches en place.
Visser le crochet de fermeture.



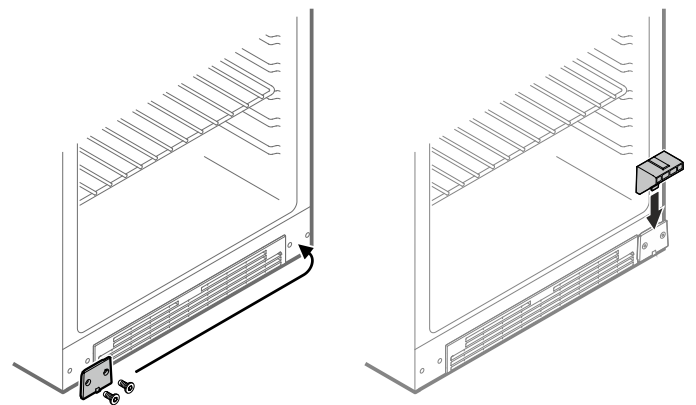
9. Visser la poignée.

La poignée et les vis M4x16 sont incluses dans le sachet d'accessoires livré.



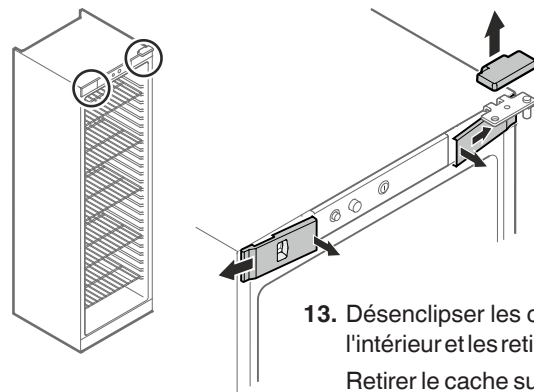
10. Retirer la sécurité prévue pour le transport.

Tirer la languette vers l'avant (1) et retirer la sécurité prévue pour le transport vers le haut (2).

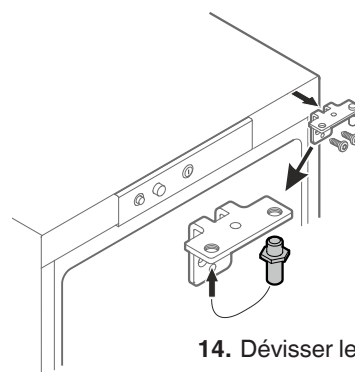


11. Retirer le cache et l'enfoncer sur le côté opposé.

12. Mettre en place la sécurité prévue pour le transport.

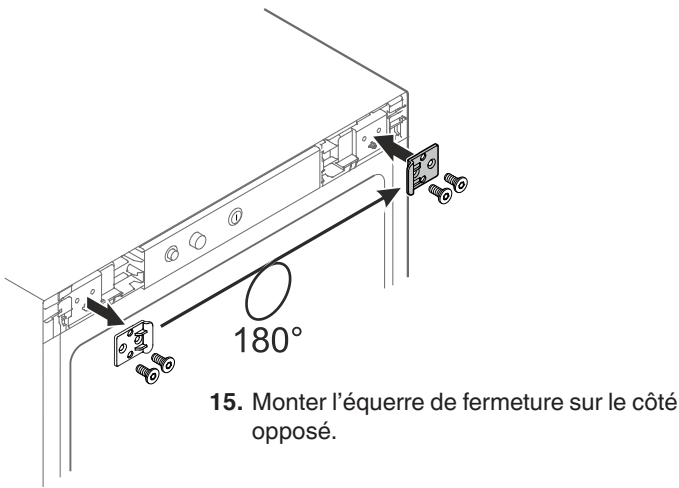


13. Désenclipser les caches avant à l'intérieur et les retirer vers le côté. Retirer le cache supérieur vers le haut.

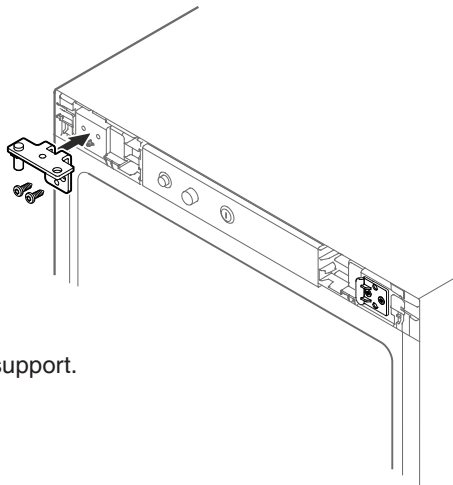


14. Dévisser le support.

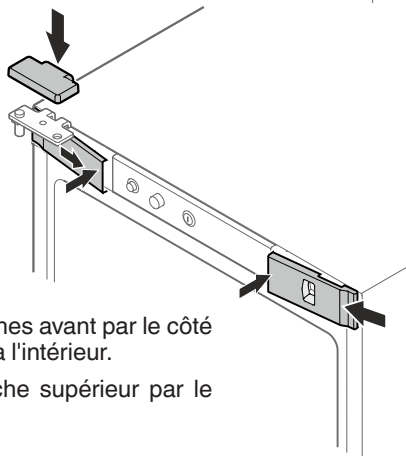
Retirer le pivot du support et l'introduire dans l'orifice opposé.



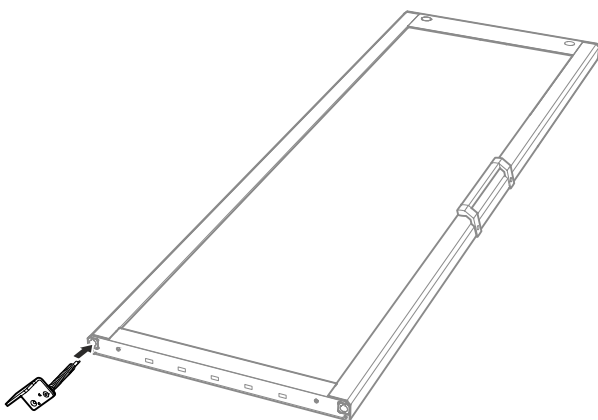
15. Monter l'équerre de fermeture sur le côté opposé.



16. Visser le support.



17. Accrocher les caches avant par le côté et les enclencher à l'intérieur.
Enclencher le cache supérieur par le haut.



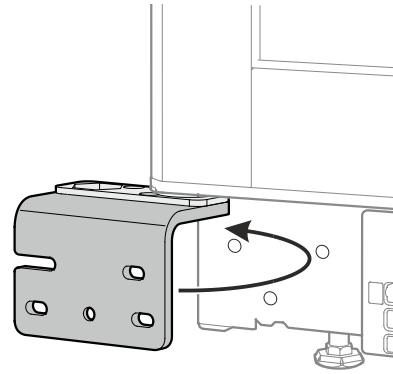
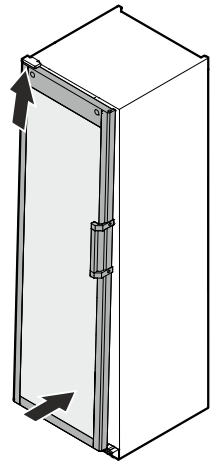
18. Introduire le support et le maintenir comme indiqué sur l'illustration.

Faire soulever et approcher la porte vers l'appareil par une deuxième personne.

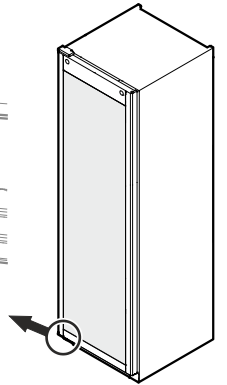
19. Accrocher la porte sur le pivot, puis la fermer.

Attention

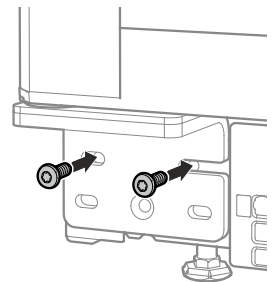
La porte doit être tenue par une personne.



20. Faire pivoter le support vers la droite.
Cela tend le ressort du mécanisme de fermeture.



21. Visser le support.

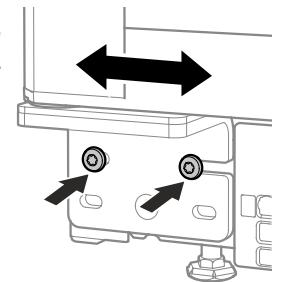


Régler l'inclinaison latérale de la porte

Si la porte est penchée, régler l'inclinaison.

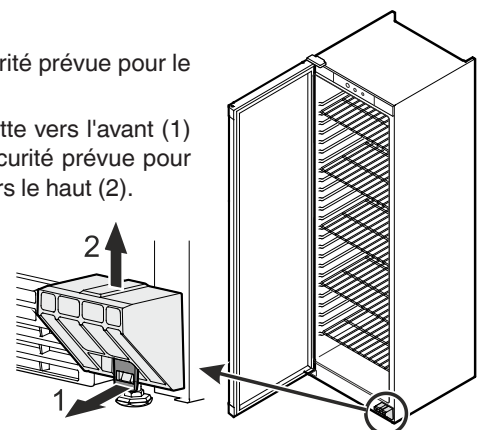
22. Desserrer les vis et déplacer le support vers la droite ou la gauche.

Serrer les vis à fond.



23. Retirer la sécurité prévue pour le transport.

Tirer la languette vers l'avant (1) et retirer la sécurité prévue pour le transport vers le haut (2).





Liebherr-Hausgeräte GmbH
Memminger Straße 77-79
88416 Ochsenhausen
Germany
home.liebherr.com

