



LKPV 1423
MediLine

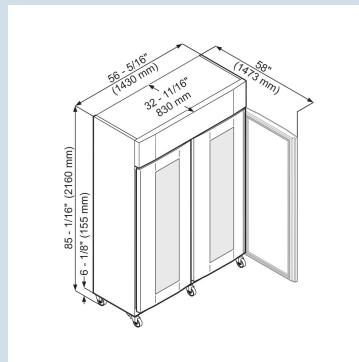
Smart
Device
ready

Advies verkoopprijs € 9295

Glasheldere voordelen

De Liebherr LKPV 1423 biedt ruim 1400 liter koelruimte voor medisch en laboratorium gebruik. Het temperatuurbereik is 0°C tot +16°C, de digitale aanduiding is op 0,1°C nauwkeurig. De deuren zijn voorzien van isolatieglas, de LED plafondverlichting kan apart worden ingeschakeld.

| | |
|--|----------------|
| Behuizing / Kleur deur | Wit / Wit |
| Materiaal behuizing | Staal |
| Materiaal deur/deksel | Isolatieglas |
| Bruto inhoud totaal | 1397 l |
| Netto inhoud totaal | 980 l |
| Energieverbruik per jaar | 820 kWh |
| Energiekosten per jaar | € 189,- |
| Geluidsniveau | 58 dB(A) |
| Klimaatklasse | 5 |
| Geschikt voor onverwarmde ruimte | Nee |
| Geschikt voor omgevingstemperatuur van | +10°C tot 40°C |
| Koelmiddel | R290 |
| Aansluitwaarde | 4,0 A |
| Warmteafgifte in kJ/h | 515 kJ/h |
| Warmteafgifte in Wh | 143 Wh |



LKpV 1423
 MediLine

 Smart
 Device
 ready

Advies verkoopprijs € 9295

Afmetingen

| | |
|-------------------------------|-----------------|
| Hoogte | 216 cm |
| Breedte | 143 cm |
| Diepte bij 90° geopende deur | 147,3 cm |
| Breedte bij 90° geopende deur | 143,4 cm |
| Diepte | 83 cm |
| Tussenbouwbaar | Ja |
| Plaatsbaar tegen muur | Ja |
| Interieurhoogte | 150 cm |
| Interieurbreedte | 123,6 cm |
| Interieurdiepte | 65 cm |
| Netto gewicht / Bruto gewicht | 224 kg / 267 kg |
| Hoogte verpakking | 2215 mm |
| Breedte verpakking | 1475 mm |
| Diepte verpakking | 875 mm |

Koeldeel

| | |
|--|------------------------------------|
| Instelbereik temperatuur koelen | 0°C tot +16°C |
| Maximale fluctuatie koeldeel | 3,9 °C |
| Gradient koeldeel | 3,8 °C |
| Ontdooisysteem koeldeel | Automatisch heetgas ontdooisysteem |
| Koelsysteem | Dynamisch |
| Aantal draagplateaus | 8 |
| daarvan in hoogte verstelbaar | 8 |
| Materiaal draagplateau koeldeel | Kunststof gecoat |
| Draagvermogen plateau in kg | 60 kg |
| Verlichting koeldeel | LED plafondverlichting |
| Apart schakelbare interieurverlichting | Ja |

Overige

| | |
|--|---|
| Soort Design | SwingLine-Design |
| Materiaal interieur | Chroomnikkelstaal (1.4301 / AISI 304) |
| Isolatiesterkte behuizing/deur | 83 - 60 |
| Deur zelfsluitend | Ja |
| Deurscharniering | Rechts, Links |
| Greep | Greeplijst |
| Verwisselbaar deurrubber | Ja |
| Lengte aansluitsnoer | 380 cm |
| Bruikbare diepte draagplateau | 640 mm |
| Display | Digitaal temperatuursdisplay |
| Soort bedieningspaneel | Druktoets |
| Positie bedieningspaneel | Buitenzijde |
| Temperatuuraanduiding van | Koelgedeelte |
| Temperatuuraanduiding koeldeel | buitenzijde digitaal |
| Temperatuuralarm | Optisch en akoestisch temperatuuralarm |
| Alarm bij stroomuitval | direct na stroomuitval gedurende 72 uur |
| Deuralarm koeldeel | Akoestisch deuralarm |
| Verlichting permanent schakelbaar | Ja |
| Geschikt voor integratie in netwerk | Ja, optioneel |
| Standaard schaphoogte bij gelijke verdeling roosters | 38 cm |
| Schaphoogte boven bij gelijke verdeling | 38 cm |
| Schaphoogte onder bij gelijke verdeling | 38 cm |
| Maximaal aantal draagroosters (schap 10 cm) | 26 |
| Doorvoermogelijkheid temperatuursensor | Ja |
| Slot | Ja |
| Zwenkwielen | Zwenkwielen met parkeerrem voor |
| Temperatuurregistratie | Ja |
| Kalibratie | 1 punt kalibratie |
| Opslaan MIN/MAX temperaturen | Ja |
| Alarimgrenzen instelbaar | Ja |
| Registratie alarmmeldingen | Ja |
| Temperatuurregistratie bij stroomuitval | 72 uur |
| Interface | RS 485 |
| Potentiaalvrij contact | Ja |
| Extra kenmerk 1 | Conform DIN 13221 |

Accessoires

| | | |
|--------------------------------------|---------|----------|
| Accesoireset | 9595416 | € 364,51 |
| Side by Side kit (wit) | 9901947 | € 186,00 |
| Draagrooster, kunststof gecoat | 7112393 | € 72,00 |
| NTC temperatuurvoeler | 9590407 | € 72,00 |
| Geleider draagrooster links | 9001757 | € 19,00 |
| Geleider draagrooster rechts | 9001761 | € 19,00 |
| Draagrooster klein, kunststof gecoat | 7112391 | € 19,00 |
| 3 jaar SmartMonitoring licentie | 7080648 | € |