

Side-by-Sides



SKBes 4210
Premium



Super
Cool

Smart
Steel

Advies verkoopprijs € 1770

Energiezuinige, heldere verlichting.
LED verlichting

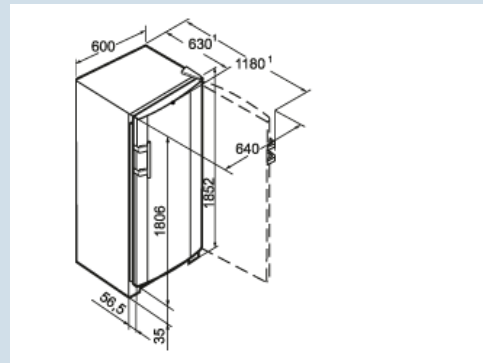
Opent bijna vanzelf.
Hevelgreep edelstaal

Behuizing / Kleur deur
Materiaal deur/deksel
Netto inhoud totaal
Netto inhoud koeldeel
waarvan BioFresh
Energieklasse
Energieverbruik per jaar
Energiekosten per jaar
Geluidsniveau
Klimaatklasse
Koelmiddel
Aansluitwaarde

Edelstaal / Edelstaal
SmartSteel
364 l
364 l
117 l
A++
133 kWh
€ 53,-
42 dB(A)
SN-T
R600a
1,2 A

Serveerklaar koelen.
Uitneembare VarioBox

Groente, fruit, vlees en vis tot 3x langer vers
3 BioFresh 0°C laden



SKBes 4210
 Premium


Advies verkoopprijs € 1770

Afmetingen

Hoogte	185,2 cm
Breedte	60 cm
Diepte (incl. wandafstand)	63 cm
Diepte bij 90° geopende deur	118 cm
Breedte bij 90° geopende deur	64 cm
Tussenbouwbaar	Ja
Plaatsbaar tegen muur	Ja
Netto gewicht / Bruto gewicht	80,9 kg / 86 kg
Hoogte verpakking	1909 mm
Breedte verpakking	615 mm
Diepte verpakking	709 mm

Koeldeel

Ontdooisysteem koeldeel	Automatisch ontdooisysteem
Ventilator	PowerCooling
Aantal draagplateaus	5
Materiaal draagplateau koeldeel	Glas
Afwerking draagplateau	Edelstaal
Deel- en onderschuifbare glasplateaus	Ja
Materiaal deurvakken	Glas met kunststof afwerking
Aantal VarioBoxen	2
Eierrekje	Ja
Verlichting koeldeel	LED verlichting
Aantal BioFresh (0°C) laden	3
BioFresh (0°C) laden op telescooprails	Ja
Luchtvochtigheid regelbaar	Luchtvochtigheid regelbaar in 1 lade
Flesopslag	Ja
SuperCool automaat	Ja

Overige

Materiaal interieur	Kunststof wit
Deurscharniering	Rechts, wisselbaar
Greep	Hevelgrepen edelstaal
Lengte aansluitsnoer	210 cm
Soort bedieningspaneel	Druktoets
Deuralarm koeldeel	Akoestisch deuralarm
Kinderbeveiliging	Ja
Stelpoten	Ja
Transportwielletjes	Ja
Transportgrepen achter	Ja

Accessoires

Ventilatioerooster SBSes (9900368)	9900368	€ 409,00
FlexSystem	9881128	€ 39,95
Flessendraagrooster	9881076	€ 34,94
Botervloot	9882459	€ 29,95
Edelstaal onderhoudsmiddel 250 ml	8409030	€ 26,95
Eierrekje	9881172	€ 18,95
Botervloot	7420367	€ 15,52